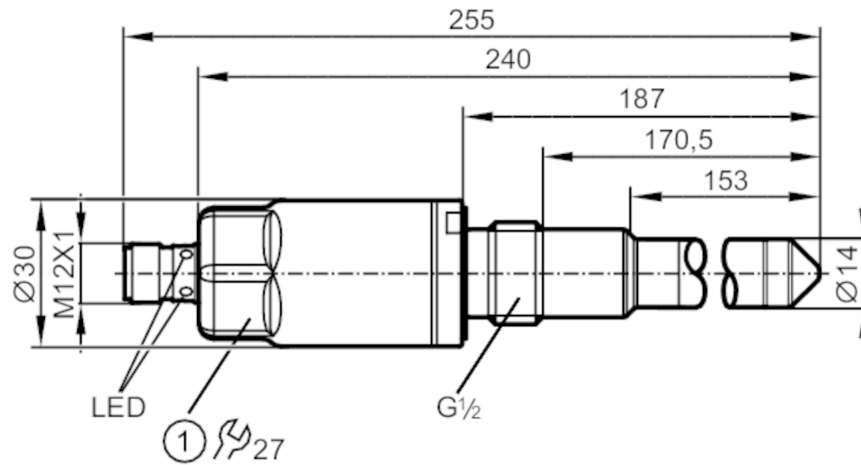


LMT104



Füllstandsensoren zur Grenzstanderfassung

LMDCE-A12E-QSKG-2/US



1 Anzugsdrehmoment 20...25 Nm



Produktmerkmale

Anzahl der Ein- und Ausgänge	Anzahl der digitalen Ausgänge: 2
Werkseinstellung	wasserbasierte Medien
Prozessanschluss	Gewindeanschluss G 1/2 Dichtkonus

Einsatzbereich

Besondere Eigenschaft	Vergoldete Kontakte
Medien	Flüssige Medien; pastöse Medien; pulverförmige Medien
Empfohlene Medien	Wasser; wasserbasierte Medien; Öle; ölbasierte Medien; pulverförmige Medien
Nicht verwendbar für	Siehe Bedienungsanleitung, Kapitel "Bestimmungsgemäße Verwendung".
Sondenlänge [mm]	153
Behälterdruck [bar]	-1...40
MAWP bei Applikationen gemäß CRN [bar]	40

Öl	
Mediumtemperatur [°C]	-20...100
Mediumtemperatur Kurzzeit [°C]	-20...150; (1 h)
Wasser	
Mediumtemperatur [°C]	-20...100
Mediumtemperatur Kurzzeit [°C]	-20...150; (1 h)

Elektrische Daten

Betriebsspannung [V]	18...30 DC
Stromaufnahme [mA]	< 50
Schutzklasse	III
Verpolungsschutz	ja

Ein-/Ausgänge

Anzahl der Ein- und Ausgänge	Anzahl der digitalen Ausgänge: 2
------------------------------	----------------------------------



Füllstandsensoren zur Grenzstanderfassung

LMDCE-A12E-QSKG-2/US


Ausgänge					
Gesamtzahl Ausgänge	2				
Ausgangssignal	Schaltsignal; IO-Link				
Elektrische Ausführung	PNP/NPN				
Anzahl der digitalen Ausgänge	2				
Ausgangsfunktion	Schließer / Öffner; (parametrierbar)				
Max. Spannungsabfall Schaltausgang DC [V]	2,5				
Dauerhafte Strombelastbarkeit des Schaltausgangs DC [mA]	100				
Kurzschlussschutz	ja				
Ausführung Kurzschlussschutz	getaktet				
Überlastfest	ja				
Mess-/Einstellbereich					
Werkseinstellung	wasserbasierte Medien				
Reaktionszeiten					
Ansprechzeit [s]	< 0,5				
Schnittstellen					
Kommunikationsschnittstelle	IO-Link				
Übertragungstyp	COM2 (38,4 kBaud)				
IO-Link Revision	1.1				
SDCI-Norm	IEC 61131-9				
Profile	Smart Sensor: Process Data Variable; Device Identification				
SIO-Mode	ja				
Benötigte Masterportklasse	A				
Prozessdaten analog	1				
Prozessdaten binär	2				
Min. Prozesszykluszeit [ms]	2,3				
Unterstützte DeviceIDs	<table border="1"> <thead> <tr> <th>Betriebsart</th> <th>DeviceID</th> </tr> </thead> <tbody> <tr> <td>Default</td> <td>370</td> </tr> </tbody> </table>	Betriebsart	DeviceID	Default	370
Betriebsart	DeviceID				
Default	370				
Umgebungsbedingungen					
Umgebungstemperatur [°C]	-20...85				
Hinweis zur Umgebungstemperatur	Mediumtemperatur: < 100 °C				
	-20...60 °C				
	Mediumtemperatur: < 150 °C				
Lagertemperatur [°C]	-40...85				
Schutzart	IP 68; IP 69K				

LMT104



Füllstandsensoren zur Grenzstanderfassung

LMDCE-A12E-QSKG-2/US

Zulassungen / Prüfungen		
EMV	DIN EN 61000-6-2 DIN EN 61000-6-4	: geschlossene Behälter
Schockfestigkeit	DIN EN 60068-2-27	50 g (11 ms)
Vibrationsfestigkeit	DIN EN 60068-2-6	8 g (10...2000 Hz)
MTTF [Jahre]	222	
UL-Zulassung	Zulassungsnummer UL	H001
Mechanische Daten		
Gewicht [g]	321,5	
Werkstoffe	1.4404 (Edelstahl / 316L); 1.4571 (Edelstahl / 316Ti); PEEK; PEI; FKM	
Werkstoffe in Kontakt mit dem Medium	1.4404 (Edelstahl / 316L); 1.4571 (Edelstahl / 316Ti); PEEK; Oberflächenbeschaffenheit : Ra < 0,8 / Rz 4; FKM	
Prozessanschluss	Gewindeanschluss G 1/2 Dichtkonus	
Anzeigen / Bedienelemente		
Anzeige	Schaltzustand	LED, gelb
	Betriebszustand	LED, grün
Bemerkungen		
Verpackungseinheit	1 Stück	
Elektrischer Anschluss		
Steckverbindung: 1 x M12; Kontakte: vergoldet		
		

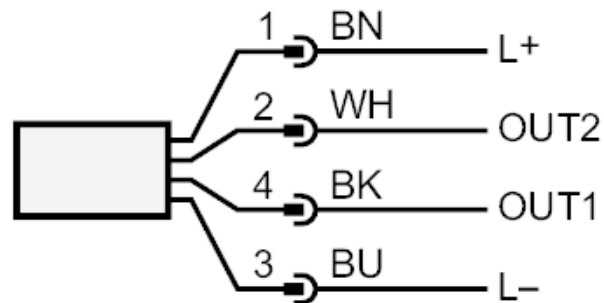
LMT104



Füllstandsensoren zur Grenzstanderfassung

LMDCE-A12E-QSKG-2/US

Anschluss



OUT1: Schaltausgang IO-Link Teach

OUT2: Schaltausgang

Farbkennzeichnung nach DIN EN 60947-5-2

Adernfarben :

BK = schwarz

BN = braun

BU = blau

WH = weiß