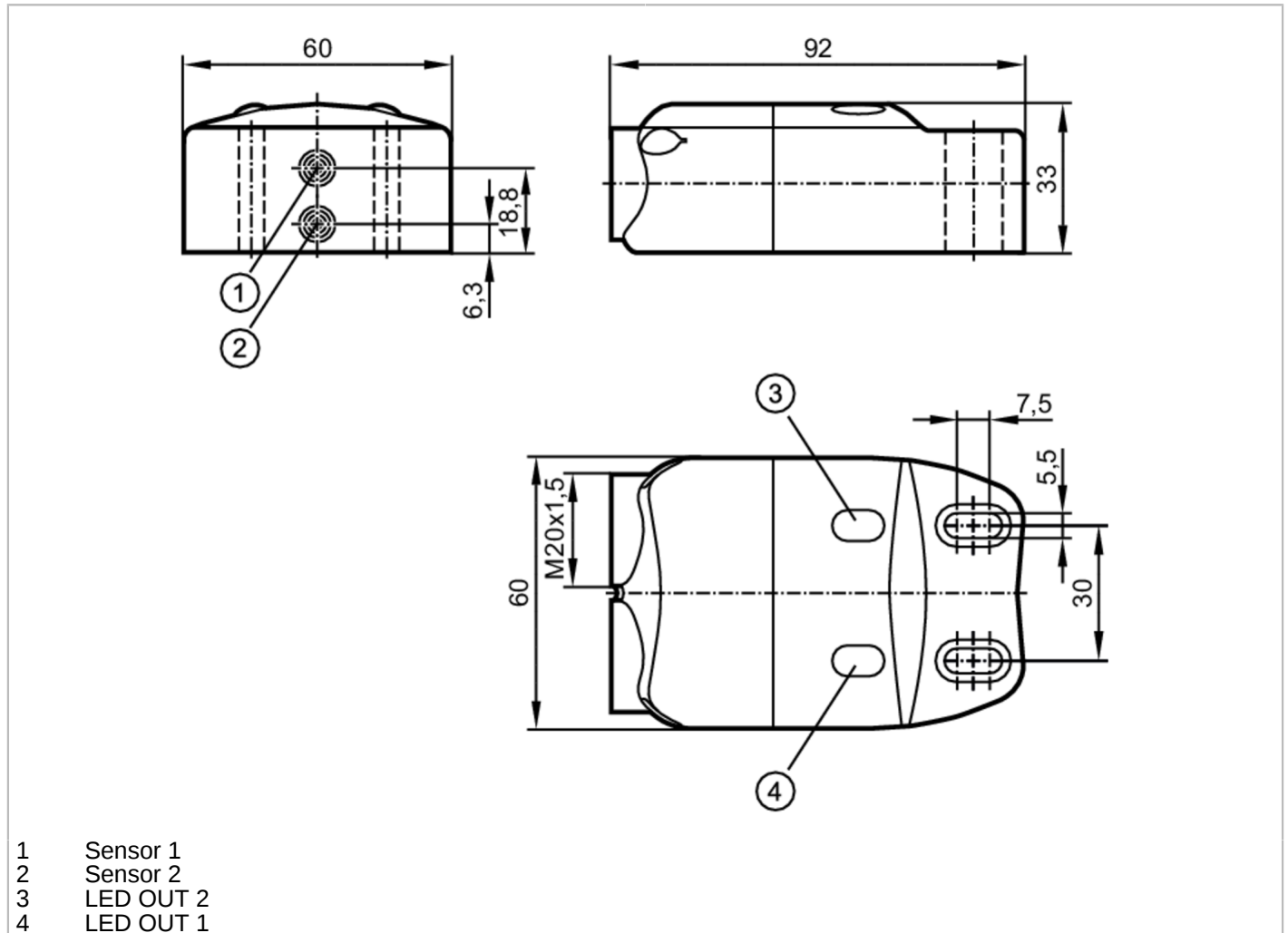


IN5409



Induktiver Sensor

INE3004DBPKG



Produktmerkmale

| | |
|------------------------|---------------|
| Elektrische Ausführung | PNP |
| Ausgangsfunktion | 2 x Schließer |
| Schaltabstand [mm] | 4 |
| Gehäuse | Quaderförmig |
| Abmessungen [mm] | 33 x 60 x 92 |

Elektrische Daten

| | |
|----------------------|--------------------------------------|
| Betriebsspannung [V] | 10...30 DC; (nach PELV) |
| Stromaufnahme [mA] | 15; (maximal ein Ausgang geschaltet) |
| Schutzklasse | III |
| Verpolungsschutz | ja |

IN5409



Induktiver Sensor

INE3004DBPKG

| Ausgänge | |
|--|---|
| Elektrische Ausführung | PNP |
| Ausgangsfunktion | 2 x Schließer |
| Max. Spannungsabfall Schaltausgang DC [V] | 2,5 |
| Dauerhafte Strombelastbarkeit des Schaltausgangs DC [mA] | 100 |
| Schaltfrequenz DC [Hz] | 500 |
| Kurzschlusschutz | ja |
| Ausführung Kurzschlusschutz | getaktet |
| Überlastfest | ja |
| Ventilansteuerung | 24 (< 20 W) |
| Erfassungsbereich | |
| Schaltabstand [mm] | 4 |
| Realschaltabstand Sr [mm] | 4 ± 10 % |
| Arbeitsabstand [mm] | 0...3,25 |
| Genauigkeit / Abweichungen | |
| Korrekturfaktor | Stahl: 1 / Edelstahl: 0,7 / Messing: 0,5 / Aluminium: 0,4 / Kupfer: 0,3 |
| Hysterese [% von Sr] | 1...15 |
| Schaltpunktdrift [% von Sr] | -10...10 |
| Umgebungsbedingungen | |
| Umgebungstemperatur [°C] | -25...80 |
| Schutzart | IP 67 |
| Zulassungen / Prüfungen | |
| EMV | EN 60947-5-2 EN 55011 Klasse B |
| MTTF [Jahre] | 1072 |
| Mechanische Daten | |
| Gewicht [g] | 164,5 |
| Gehäuse | Quaderförmig |
| Einbauart | nicht bündig einbaubar |
| Abmessungen [mm] | 33 x 60 x 92 |
| Werkstoffe | Gehäuse: PA; Schrauben: Edelstahl; Unterlegscheibe: Edelstahl |
| Anzeigen / Bedienelemente | |
| Anzeige | Schaltzustand 2 x LED, gelb |
| Zubehör | |
| Lieferumfang | Unterlegscheiben: 2 Zylinderschrauben: 2 x M5 x 18 |
| Bemerkungen | |
| Verpackungseinheit | 1 Stück |

IN5409



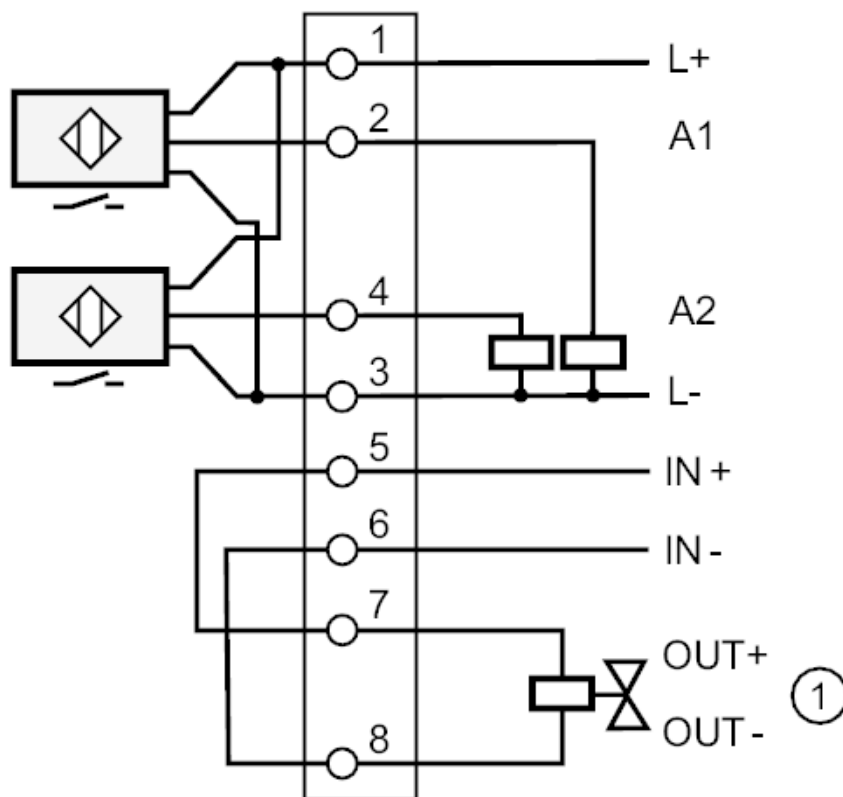
Induktiver Sensor

INE3004DBPKG

Elektrischer Anschluss

Klemmleiste im Anschlussraum:

Anschluss



1: Ausgang Magnetventil