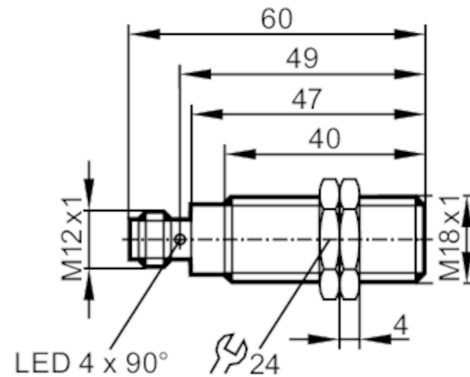




## Ganzmetall-Magnetsensor

MGK3070-BPKG/AM/V4A/G/US



### Produktmerkmale

Elektrische Ausführung	PNP
Ausgangsfunktion	Schließer
Schaltabstand [mm]	70; (bezogen auf Magnet M 4.0)
Gehäuse	Gewindebauform
Abmessungen [mm]	M18 x 1 / L = 60

### Einsatzbereich

Besondere Eigenschaft	Vergoldete Kontakte; Ganzmetallgehäuse
Druckfestigkeit [bar]	100

### Elektrische Daten

Betriebsspannung [V]	10...30 DC
Stromaufnahme [mA]	< 10
Schutzklasse	III
Verpolungsschutz	ja

### Ausgänge

Elektrische Ausführung	PNP
Ausgangsfunktion	Schließer
Max. Spannungsabfall Schaltausgang DC [V]	2,5
Dauerhafte Strombelastbarkeit des Schaltausgangs DC [mA]	100
Schaltfrequenz DC [Hz]	5000
Kurzschlusschutz	ja
Überlastfest	ja

### Erfassungsbereich

Schaltabstand [mm]	70; (bezogen auf Magnet M 4.0)
Ansprechempfindlichkeit [mT]	0,9

### Genauigkeit / Abweichungen

Hysterese [% von Sr]	1...10
----------------------	--------

# MGT203



## Ganzmetall-Magnetsensor

MGK3070-BPKG/AM/V4A/G/US

### Umgebungsbedingungen

Umgebungstemperatur	[°C]	0...100
Schutzart		IP 65; IP 68; IP 69K

### Zulassungen / Prüfungen

EMV	EN 61000-4-2 ESD	4 kV CD / 8 kV AD
	EN 61000-4-3 HF gestrahlt	10 V/m
	EN 61000-4-4 Burst	2 kV
	EN 61000-4-5 Surge	0,5 kV line to line, Ri: 2 Ohm
	EN 61000-4-6 HF leitungsgebunden	10 V
	EN 55011	Klasse B
	DIN ISO 11452-2	100 V/m
MTTF	[Jahre]	1400

### Mechanische Daten

Gewicht	[g]	49,3
Gehäuse		Gewindebauform
Abmessungen	[mm]	M18 x 1 / L = 60
Gewindebezeichnung		M18 x 1
Werkstoffe		Gehäuse: 1.4404 (Edelstahl / 316L); aktive Fläche: 1.4404 (Edelstahl / 316L); Befestigungsmuttern: Edelstahl
Ganzmetallgehäuse		ja

### Anzeigen / Bedienelemente

Anzeige	Schaltzustand	4 x 90° LED, gelb
---------	---------------	-------------------

### Zubehör

Lieferumfang	Befestigungsmuttern: 2
--------------	------------------------

### Bemerkungen

Verpackungseinheit	1 Stück
--------------------	---------

### Elektrischer Anschluss - Stecker

Steckverbindung: 1 x M12; Griffkörper: PEI; Kontakte: vergoldet



## Ganzmetall-Magnetsensor

MGK3070-BPKG/AM/V4A/G/US

### Anschluss

