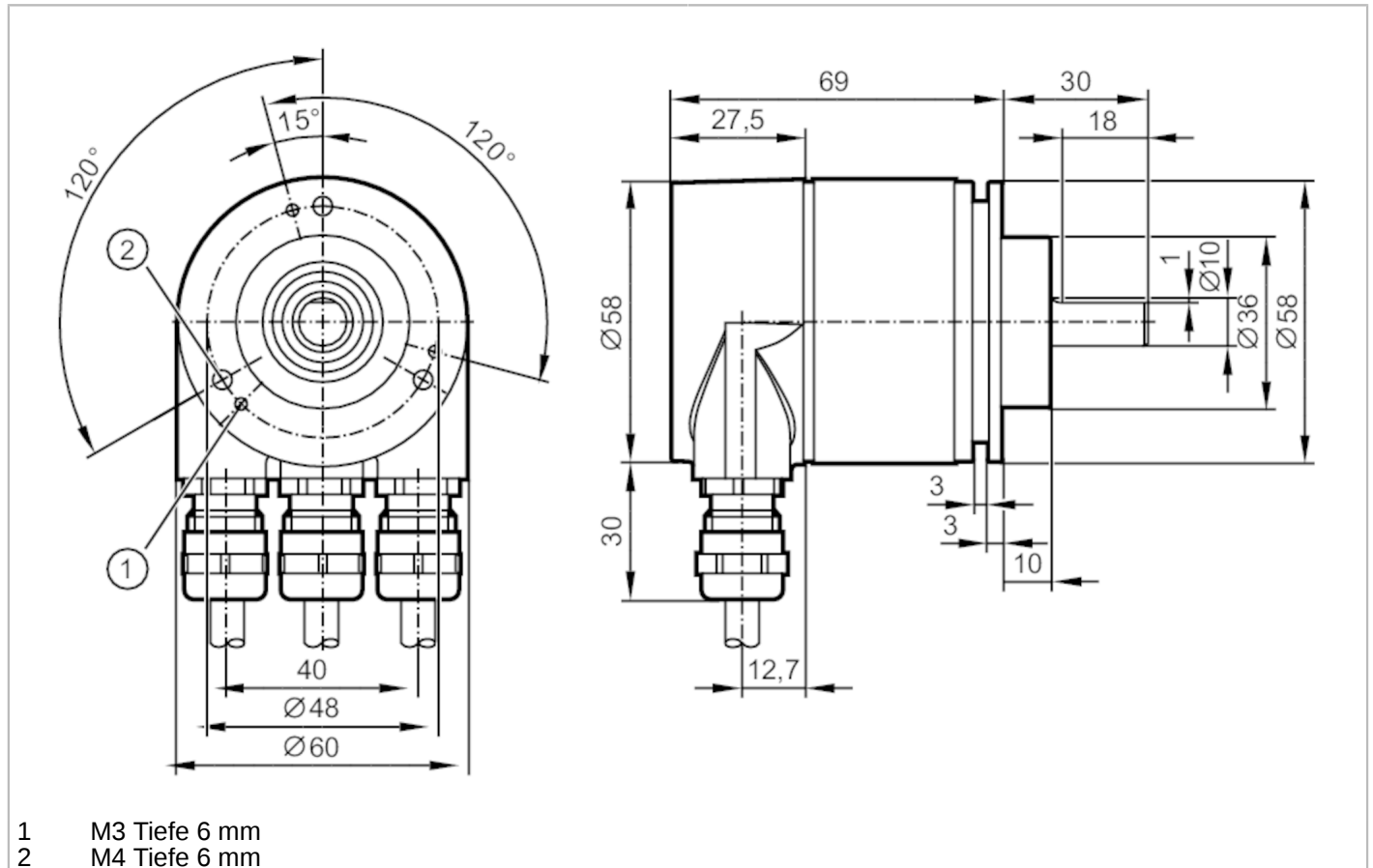


# RN7012



## Absoluter Singleturn-Drehgeber mit Vollwelle

RMK0013-C24/E



Produktmerkmale	
Auflösung	8192 Schritte; 13 Bit
Kommunikationsschnittstelle	CAN
Wellenausführung	Vollwelle
Wellendurchmesser [mm]	10
Einsatzbereich	
Funktionsprinzip	Absolut
Umdrehungstyp	Singleturn
Elektrische Daten	
Betriebsspannung [V]	10...30 DC
Stromaufnahme [mA]	100; ((10 V DC); 60 (24 V DC))
Verpolungsschutz	ja
Ausgänge	
Codeart	binär
Mess-/Einstellbereich	
Auflösung	8192 Schritte; 13 Bit
Software / Programmierung	
Parametriermöglichkeiten	CAN-Parameter; Skalierung; Preset; Baudrate; Drehrichtung; Node ID
Adressierung	Adresswahlschalter; 0...126

# RN7012



## Absoluter Singleturn-Drehgeber mit Vollwelle

RMK0013-C24/E

Schnittstellen		
Kommunikationsschnittstelle	CAN	
Werkseinstellungen	Baudrate: 125 kBit/s Node-ID: 32	
CAN		
Protokoll	CANopen; DSP - 406 V3.1; DS 301 V4.02; DS 306 V2.0	
Werkseinstellungen	Baudrate: 125 kBit/s Node-ID: 32	
Umgebungsbedingungen		
Umgebungstemperatur [°C]	-40...85	
Max. zulässige relative Luftfeuchtigkeit [%]	98	
Schutzart	IP 65; (Gehäuseseitig: IP 65; Wellenseitig: IP 64)	
Zulassungen / Prüfungen		
Schockfestigkeit	100 g (6 ms)	
Vibrationsfestigkeit	10 g (10...1000 Hz)	
MTTF [Jahre]	13	
Mechanische Daten		
Gewicht [g]	555	
Abmessungen [mm]	Ø 58 / L = 99	
Werkstoffe	Aluminium	
Max. Drehzahl mechanisch [U/min]	12000	
Wellenausführung	Vollwelle	
Wellendurchmesser [mm]	10	
Wellenwerkstoff	1.4104 (Stahl)	
Max. Wellenbelastung axial am Wellenende [N]	40	
Max. Wellenbelastung radial am Wellenende [N]	110	
Befestigungsflansch	Klemmflansch	
Anzeigen / Bedienelemente		
Anzeige	Preoperational Mode	LED, grün blinkt
	Operational Mode	LED, grün
	Fehlermeldung	LED, rot blinkt
Elektrischer Anschluss		
Klemmleiste im Anschlussraum:		