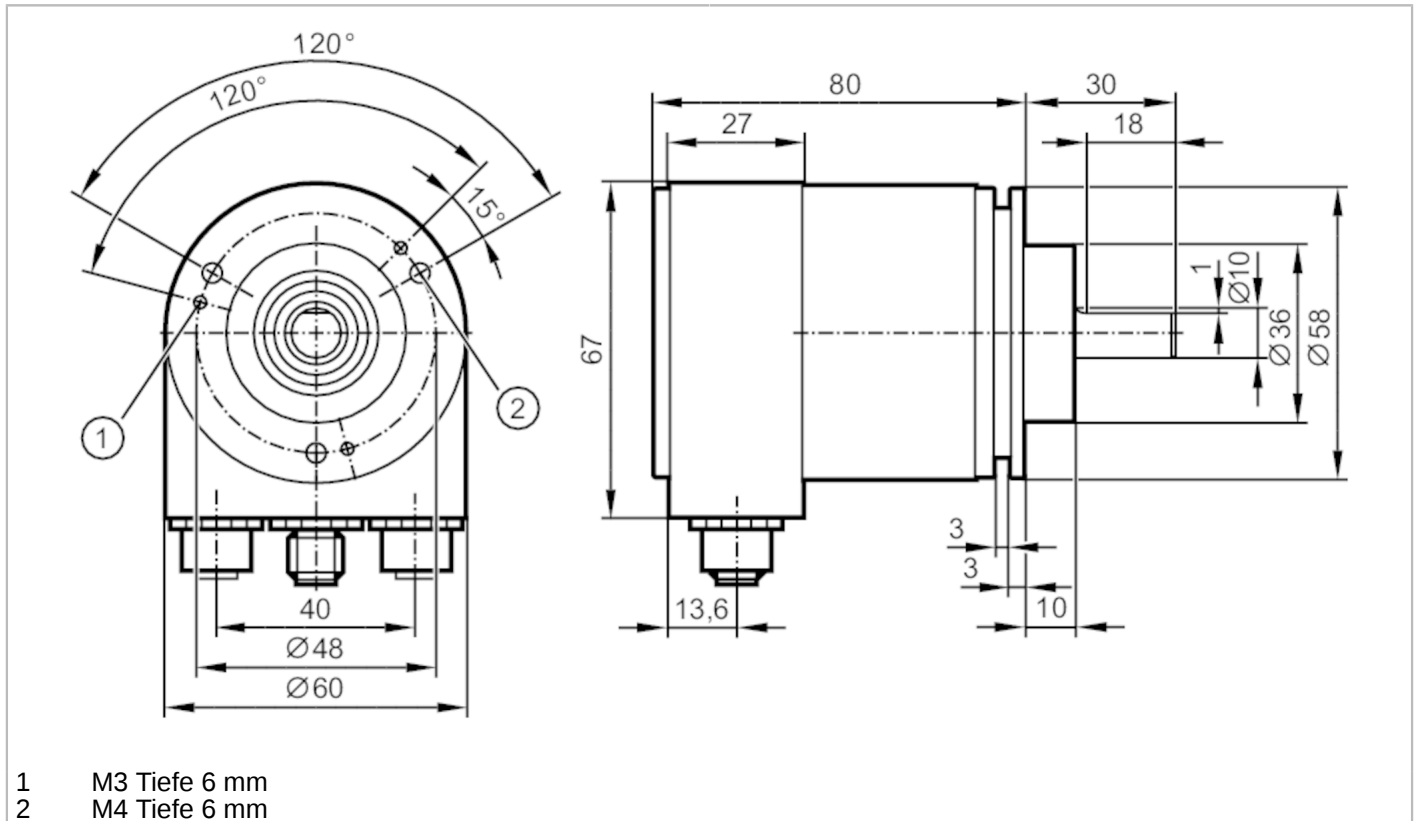


# RM3011



## Absoluter Multiturn-Drehgeber mit Vollwelle

RM-0025-D24/E-U




Produktmerkmale	
Auflösung	8192 Schritte; 4096 Umdrehungen; 25 Bit
Kommunikationsschnittstelle	ProfiNet-IO
Wellenausführung	Vollwelle
Wellendurchmesser [mm]	10
Einsatzbereich	
Funktionsprinzip	Absolut
Umdrehungstyp	Multiturn
Elektrische Daten	
Betriebsspannung [V]	10...30 DC
Stromaufnahme [mA]	100; ((24 V))
Verpolungsschutz	ja
Ausgänge	
Codeart	binär
Mess-/Einstellbereich	
Auflösung	8192 Schritte; 4096 Umdrehungen; 25 Bit
Software / Programmierung	
Parametriermöglichkeiten	Auflösung pro Umdrehung; Gesamtauflösung; Drehrichtung; Presetwert; Ausgabe Geschwindigkeit; IP-Adresse
Adressierung	Software

# RM3011



## Absoluter Multiturn-Drehgeber mit Vollwelle

RM-0025-D24/E-U

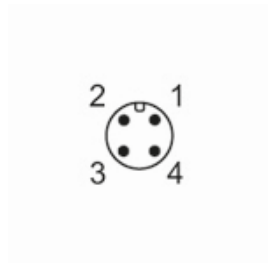
Schnittstellen	
Kommunikationsschnittstelle	ProfiNet-IO
Umgebungsbedingungen	
Umgebungstemperatur [°C]	-40...85
Max. zulässige relative Luftfeuchtigkeit [%]	98
Schutzart	IP 67; (Gehäuseseitig: IP 67; Wellenseitig: IP 67)
Zulassungen / Prüfungen	
Schockfestigkeit	30 g (11 ms)
Vibrationsfestigkeit	10 g (10...1000 Hz)
MTTF [Jahre]	65
Mechanische Daten	
Gewicht [g]	557,5
Abmessungen [mm]	Ø 58 / L = 110
Werkstoffe	Aluminium
Max. Drehzahl mechanisch [U/min]	12000
Wellenausführung	Vollwelle
Wellendurchmesser [mm]	10
Wellenwerkstoff	1.4104 (Stahl)
Max. Wellenbelastung axial am Wellenende [N]	40
Max. Wellenbelastung radial am Wellenende [N]	110
Befestigungsflansch	Klemmflansch
Elektrischer Anschluss - Ethernet	
Steckverbindung: 1 x M12	
	
1	Tx +
2	Rx +
3	Tx -
4	Rx -
Elektrischer Anschluss - Spannungsversorgung	
Steckverbindung: 1 x M12	

# RM3011



## Absoluter Multiturn-Drehgeber mit Vollwelle

RM-0025-D24/E-U



1	10...30 V DC
2	nicht belegt
3	GND 0 V
4	nicht belegt