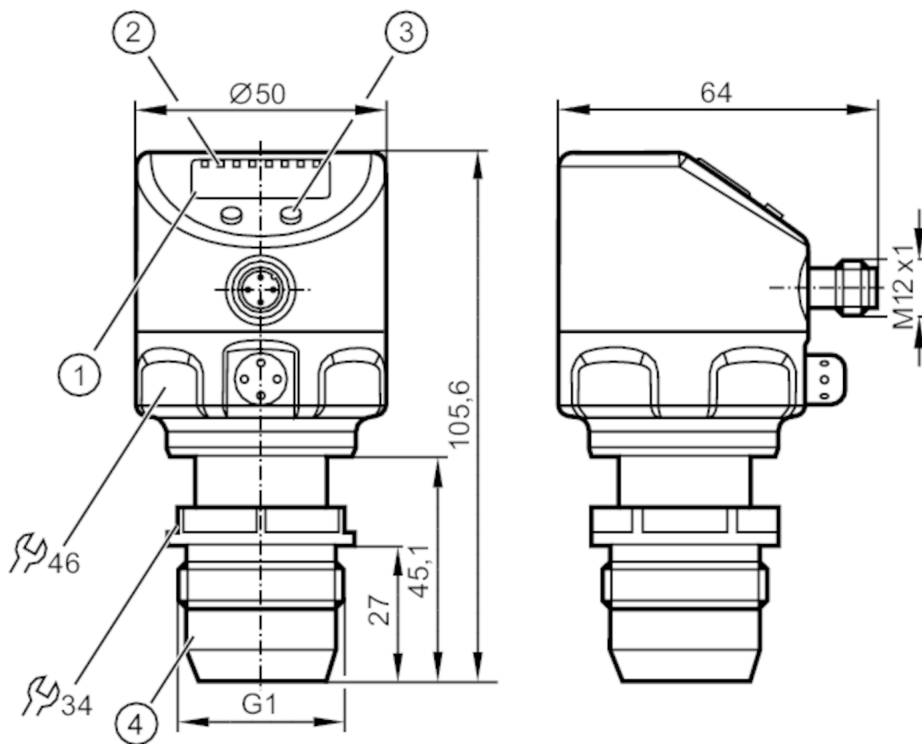




Frontbündiger Drucksensor mit Display

PI-,25BREA01-MFRKG/US/ IP



- 1 alphanumerische Anzeige 4-stellig
 - 2 Status-LEDs
 - 3 Programmieraste
 - 4 G 1 Dichtkonus Außengewinde
- Achtung: Das Gerät darf nur in einen Prozessanschluss für G1-Dichtkonus montiert werden! Der G1A-Dichtkonus des Gerätes eignet sich nur für Adapter mit metallischem Gegenanschlag!

ACS CE CRN EAC EC 1935/2004 EHEDG Certified FCM FDA

Produktmerkmale			
Ausgangssignal	Schaltsignal; Analogsignal; IO-Link; (konfigurierbar)		
Messbereich	-0,0124...0,25 bar	-12,4...250 mbar	-5...100,4 inH2O -1,24...25 kPa
Prozessanschluss	Gewindeanschluss G 1 Außengewinde Dichtkonus		
Einsatzbereich			
Besondere Eigenschaft	Vergoldete Kontakte		
Applikation	Lebensmittel- und Getränkeindustrie		
Medien	Pastöse und feststoffhaltige Medien; Flüssige und gasförmige Medien		
Mediumtemperatur [°C]	-25...125; (145 max. 1h)		
Min. Berstdruck	30000 mbar	12044 inH2O	3000 kPa
Druckfestigkeit	6000 mbar	2400 inH2O	600 kPa
Vakuumfestigkeit [mbar]	-1000		
Druckart	Relativdruck		
MAWP bei Applikationen gemäß CRN [bar]	10		



Frontbündiger Drucksensor mit Display

PI-,25BREA01-MFRKG/US/ IP

Elektrische Daten	
Min. Isolationswiderstand [MΩ]	100; (500 V DC)
Schutzklasse	III
Verpolungsschutz	ja
Watchdog integriert	ja
2-Leiter	
Betriebsspannung [V]	20...32 DC
Stromaufnahme [mA]	3,6...21
Bereitschaftsverzögerungszeit [s]	1
3-Leiter	
Betriebsspannung [V]	18...32 DC
Stromaufnahme [mA]	< 45
Bereitschaftsverzögerungszeit [s]	0,5
Ein-/Ausgänge	
Anzahl der Ein- und Ausgänge	Anzahl der digitalen Ausgänge: 2; Anzahl der analogen Ausgänge: 1
Ausgänge	
Gesamtzahl Ausgänge	2
Ausgangssignal	Schaltsignal; Analogsignal; IO-Link; (konfigurierbar)
Elektrische Ausführung	PNP/NPN
Anzahl der digitalen Ausgänge	2
Ausgangsfunktion	Schließer / Öffner; (parametrierbar)
Anzahl der analogen Ausgänge	1
Analogausgang Strom [mA]	4...20, invertierbar; (skalierbar)
Kurzschlusschutz	ja
Ausführung Kurzschlusschutz	getaktet
Überlastfest	ja
2-Leiter	
Max. Bürde [Ω]	300
3-Leiter	
Max. Spannungsabfall Schaltausgang DC [V]	2
Dauerhafte Strombelastbarkeit des Schaltausgangs DC [mA]	250
Schaltfrequenz DC [Hz]	125
Max. Bürde [Ω]	(U _b - 10 V) / 20 mA



Frontbündiger Drucksensor mit Display

PI-,25BREA01-MFRKG/US/ IP

Mess-/Einstellbereich				
Messbereich	-0,0124...0,25 bar	-12,4...250 mbar	-5...100,4 inH2O	-1,24...25 kPa
Schaltpunkt SP	-12...250 mbar		-4,8...100,4 inH2O	-1,2...25 kPa
Rückschaltpunkt rP	-12,4...249,6 mbar		-5...100,2 inH2O	-1,24...24,96 kPa
Analogstartpunkt	-12,4...187,4 mbar		-5...75,2 inH2O	-1,24...18,74 kPa
Analogendpunkt	50...250 mbar		20,1...100,4 inH2O	5...25 kPa
In Schritten von	0,2 mbar		0,1 inH2O	0,02 kPa
Werkseinstellung			SP1 = 62,4 mbar	rP1 = 57,4 mbar
			SP2 = 187,4 mbar	rP2 = 182,4 mbar
			ASP = 0,0 mbar	AEP = 250,0 mbar
Genauigkeit / Abweichungen				
Schaltpunktgenauigkeit [% der Spanne]	< ± 0,2; (Turn down 1:1)			
Wiederholgenauigkeit [% der Spanne]	< ± 0,1; (bei Temperaturschwankungen < 10 K; Turn down 1:1)			
Kennlinienabweichung [% der Spanne]	< ± 0,2; (Turn down 1:1 , Linearität, einschließlich Hysterese und Wiederholgenauigkeit , Grenzpunkteinstellung nach DIN EN IEC 62828-1)			
Linearitätsabweichung [% der Spanne]	< ± 0,15; (Turn down 1:1)			
Hystereseabweichung [% der Spanne]	< ± 0,15; (Turn down 1:1)			
Langzeitstabilität [% der Spanne]	< ± 0,1; (Turn down 1:1; pro Jahr)			
Temperaturkoeffizient Nullpunkt [% der Spanne / 10 K]	< ± 0,05; (0...70 °C)			
Temperaturkoeffizient Spanne [% der Spanne / 10 K]	< ± 0,15; (0...70 °C)			
Reaktionszeiten				
Dämpfung Schaltausgang dAP [s]	0...30			
Dämpfung Analogausgang dAA [s]	0,01...99,99			
2-Leiter				
Sprungantwortzeit Analogausgang [ms]	45			
3-Leiter				
Min. Ansprechzeit Schaltausgang dAP [ms]	3			
Sprungantwortzeit Analogausgang [ms]	7			



Frontbündiger Drucksensor mit Display

PI-,25BREA01-MFRKG/US/ IP

Schnittstellen		
Kommunikationsschnittstelle	IO-Link	
Übertragungstyp	COM2 (38,4 kBaud)	
IO-Link Revision	1.0	
Profile	kein Profil	
SIO-Mode	ja	
Benötigte Masterportklasse	A	
Prozessdaten analog	1	
Prozessdaten binär	2	
Min. Prozesszykluszeit [ms]	2,3	
Unterstützte DeviceIDs	Betriebsart	DeviceID
	Default	257
Umgebungsbedingungen		
Umgebungstemperatur [°C]	-25...80	
Lagertemperatur [°C]	-40...100	
Schutzart	IP 67; IP 68; IP 69K	
Zulassungen / Prüfungen		
EMV	EN 61000-4-2 ESD	4 kV CD / 8 kV AD
	EN 61000-4-3 HF gestrahlt	10 V/m
	EN 61000-4-4 Burst	2 kV
	EN 61000-4-5 Surge	0,5/1 kV
	EN 61000-4-6 HF leitungsgebunden	10 V
Schockfestigkeit	DIN IEC 68-2-27	50 g (11 ms)
Vibrationsfestigkeit	DIN IEC 68-2-6	20 g (10...2000 Hz)
MTTF [Jahre]	148,85	
Hinweis zur Zulassung	Werkzertifikat als download unter www.factory-certificate.ifm verfügbar	
UL-Zulassung	Zulassungsnummer UL	J019
Mechanische Daten		
Gewicht [g]	377	
Werkstoffe	1.4404 (Edelstahl / 316L); FKM; PTFE; PBT; PEI; PFA	
Werkstoffe in Kontakt mit dem Medium	Keramik (99,9 % Al ₂ O ₃); 1.4435 (Edelstahl / 316L); Oberflächenbeschaffenheit: Ra < 0,4 / Rz 4; PTFE	
Min. Druckzyklen	100 Millionen	
Prozessanschluss	Gewindeanschluss G 1 Außengewinde Dichtkonus	
Anzeigen / Bedienelemente		
Anzeige	Anzeigeeinheit	LED, grün
	Schaltzustand	LED, gelb
	Funktionsanzeige	alphanumerische Anzeige, 4-stellig
	Messwerte	alphanumerische Anzeige, 4-stellig
Anzeigeeinheit	mbar; kPa; inH ₂ O; mmWS; % der Spanne	
Bemerkungen		
Bemerkungen	Achtung: Das Gerät darf nur in einen Prozessanschluss für G1-Dichtkonus montiert werden! Der G1A-Dichtkonus des Gerätes eignet sich nur für Adapter mit metallischem Gegenanschlag!	
Verpackungseinheit	1 Stück	



Frontbündiger Drucksensor mit Display

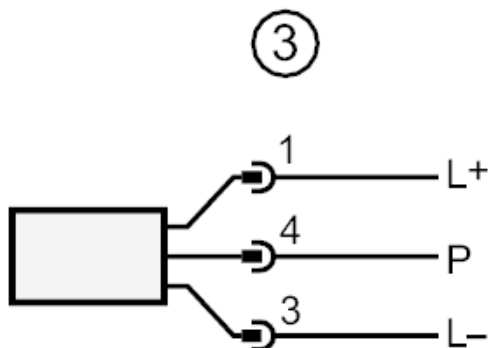
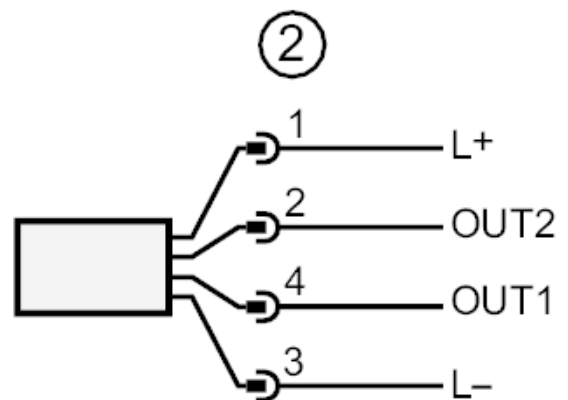
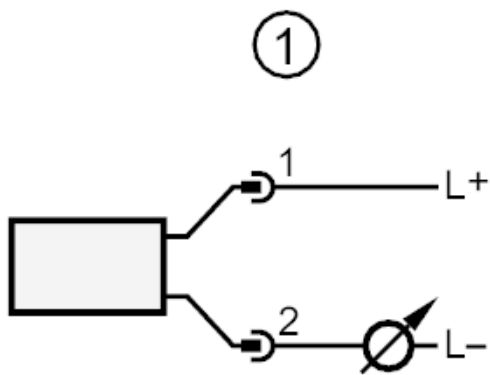
PI-,25BREA01-MFRKG/US/ IP

Elektrischer Anschluss

Steckverbindung: 1 x M12; Kontakte: vergoldet



Anschluss



- | | |
|------|----------------------------------------------------------------------|
| 1 | Anschluss für 2-Leiter-Betrieb |
| 2 | Anschluss für 3-Leiter-Betrieb : |
| OUT1 | Schaltausgang |
| OUT2 | Schaltausgang |
| | Analogausgang |
| 3 | Anschluss für IO-Link-Parametrierung (P = Kommunikation per IO-Link) |