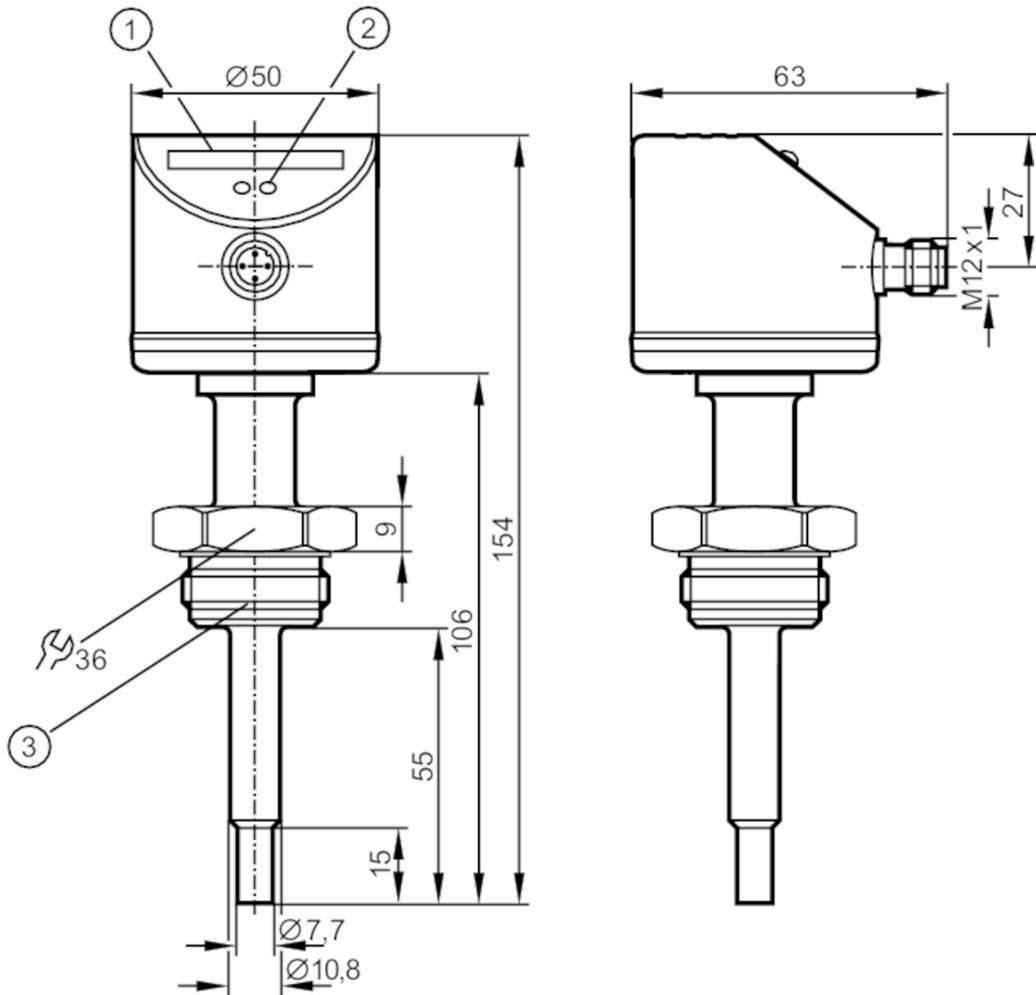


# SI6000



## Strömungswächter

SIS30ABBFPKG/US-100-IPF



- 1 LED-Balkenanzeige
- 2 Einstelltaste
- 3 Aseptoflex-Gewinde



EC 1935/2004 EHEDG Certified FCM FDA

### Produktmerkmale

Anzahl der Ein- und Ausgänge

Anzahl der digitalen Ausgänge: 1

Prozessanschluss

Aseptoflex

### Einsatzbereich

Besondere Eigenschaft

Vergoldete Kontakte

Applikation

Hygienebereich

Mediumtemperatur [°C]

-25...95; (für SIP-Prozess: ...140 °C)

Druckfestigkeit [bar]

30

### Flüssige Medien

Applikation

Hygienebereich

Mediumtemperatur [°C]

-25...95; (für SIP-Prozess: ...140 °C)

### Gasförmige Medien

Mediumtemperatur [°C]

-25...95; (für SIP-Prozess: ...140 °C)



## Strömungswächter

SIS30ABBFPKG/US-100-IPF

Elektrische Daten		
Betriebsspannung	[V]	19...36 DC
Stromaufnahme	[mA]	< 60
Schutzklasse		III
Verpolungsschutz		ja
Bereitschaftsverzögerungszeit	[s]	10
Ein-/Ausgänge		
Anzahl der Ein- und Ausgänge		Anzahl der digitalen Ausgänge: 1
Ausgänge		
Gesamtzahl Ausgänge		1
Ausgangssignal		Schaltsignal
Elektrische Ausführung		PNP
Anzahl der digitalen Ausgänge		1
Ausgangsfunktion		Schließer / Öffner; (parametrierbar)
Max. Spannungsabfall Schaltausgang DC	[V]	2,5
Dauerhafte Strombelastbarkeit des Schaltausgangs DC	[mA]	250
Kurzschlusschutz		ja
Ausführung Kurzschlusschutz		getaktet
Überlastfest		ja
Mess-/Einstellbereich		
Stablänge L	[mm]	55
Flüssige Medien		
Einstellbereich	[cm/s]	3...300
Größte Empfindlichkeit	[cm/s]	3...100
Gasförmige Medien		
Einstellbereich	[cm/s]	200...3000
Größte Empfindlichkeit	[cm/s]	200...800
Genauigkeit / Abweichungen		
Reproduzierbarkeit	[cm/s]	1...5
Hinweis zur Reproduzierbarkeit		für Wasser 5...100 cm/s; 25 °C Werkseinstellung
Temperaturdrift	[cm/s x 1/K]	0.1; (für Wasser 5...100 cm/s; 10...70 °C)
Temperaturgradient	[K/min]	300
Schaltpunktgenauigkeit	[cm/s]	± 2...± 10; (für Wasser 5...100 cm/s; 25 °C; Werkseinstellung)
Hysterese	[cm/s]	2...5; (für Wasser 5...100 cm/s; 25 °C; Werkseinstellung)
Reaktionszeiten		
Ansprechzeit	[s]	1...10
Flüssige Medien		
Ansprechzeit	[s]	1...10

# SI6000



## Strömungswächter

SIS30ABBFPKG/US-100-IPF

Gasförmige Medien		
Ansprechzeit	[s]	1...10
Software / Programmierung		
Schaltpunktabgleich		Taster
Umgebungsbedingungen		
Umgebungstemperatur	[°C]	-25...60
Schutzart		IP 67; IP 69K
Zulassungen / Prüfungen		
EMV	EN 61000-4-2 ESD	4 kV CD / 8 kV AD
	EN 61000-4-3 HF gestrahlt	10 V/m
	EN 61000-4-4 Burst	2 kV
	EN 61000-4-6 HF leitungsgebunden	10 V
Schockfestigkeit	DIN IEC 68-2-27	50 g (11 ms)
Vibrationsfestigkeit	DIN EN 60068-2-6	10 g (55...2000 Hz)
MTTF	[Jahre]	298
Mechanische Daten		
Gewicht	[g]	406
Werkstoffe		1.4404 (Edelstahl / 316L); PC; PBT-GF20; EPDM/X; O-Ring: FKM
Werkstoffe in Kontakt mit dem Medium		1.4435 (Edelstahl / 316L); Oberflächenbeschaffenheit: Ra < 0,4 / Rz 4
Prozessanschluss		Aseptoflex
Einbaulänge EL	[mm]	69,5
Anzeigen / Bedienelemente		
Anzeige	Funktion	10 x LED, 3-farbig
Bemerkungen		
Verpackungseinheit		1 Stück
Elektrischer Anschluss		

Steckverbindung: 1 x M12; Kontakte: vergoldet



# SI6000



## Strömungswächter

SIS30ABBFPKG/US-100-IPF

### Anschluss

