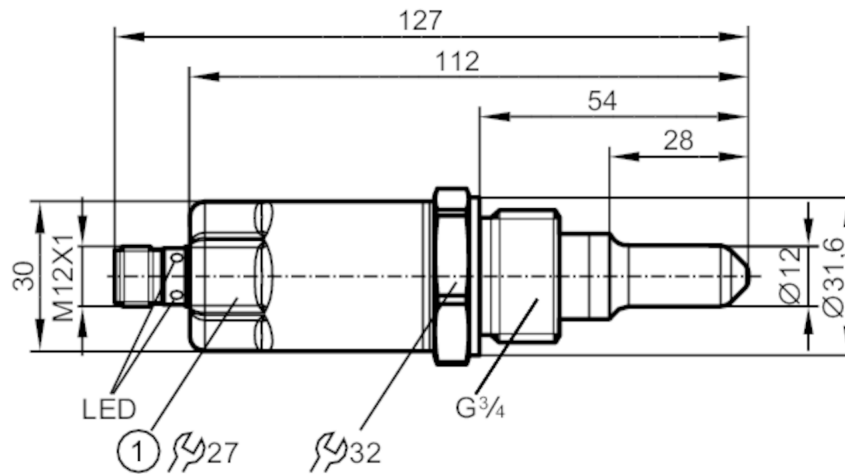


LMT202



Füllstandsensoren zur Grenzstanderfassung

LMBCE-A34E-QSKG-2/US



1 Anzugsdrehmoment 35 Nm

ACS CE cUL^{us} LISTED EAC EC 1935/2004 FDA IO-Link

Produktmerkmale

| | |
|------------------------------|----------------------------------|
| Anzahl der Ein- und Ausgänge | Anzahl der digitalen Ausgänge: 2 |
| Werkseinstellung | wasserbasierte Medien |
| Prozessanschluss | G 3/4 Außengewinde |

Einsatzbereich

| | |
|-----------------------|---|
| Besondere Eigenschaft | Vergoldete Kontakte |
| Montage | Für den Einbau in vorhandene Schwinggabelmuffen |
| Medien | Flüssige Medien; pastöse Medien; pulverförmige Medien |
| Empfohlene Medien | Wasser; wasserbasierte Medien; Öle; ölbasierte Medien; pulverförmige Medien |
| Nicht verwendbar für | Siehe Bedienungsanleitung, Kapitel "Bestimmungsgemäße Verwendung". |
| Sondenlänge [mm] | 28 |
| Behälterdruck [bar] | -1...40 |

| | |
|--------------------------------|------------------|
| Öl | |
| Mediumtemperatur [°C] | -20...100 |
| Mediumtemperatur Kurzzeit [°C] | -20...150; (1 h) |
| Wasser | |
| Mediumtemperatur [°C] | -20...100 |
| Mediumtemperatur Kurzzeit [°C] | -20...150; (1 h) |

Elektrische Daten

| | |
|----------------------|------------|
| Betriebsspannung [V] | 18...30 DC |
| Stromaufnahme [mA] | < 50 |
| Schutzklasse | III |
| Verpolungsschutz | ja |



Füllstandsensor zur Grenzstanderfassung

LMBCE-A34E-QSKG-2/US

| Ein-/Ausgänge | | |
|--|--|----------|
| Anzahl der Ein- und Ausgänge | Anzahl der digitalen Ausgänge: 2 | |
| Ausgänge | | |
| Gesamtzahl Ausgänge | 2 | |
| Ausgangssignal | Schaltsignal; IO-Link | |
| Elektrische Ausführung | PNP/NPN | |
| Anzahl der digitalen Ausgänge | 2 | |
| Ausgangsfunktion | Schließer / Öffner; (parametrierbar) | |
| Max. Spannungsabfall Schaltausgang DC [V] | 2,5 | |
| Dauerhafte Strombelastbarkeit des Schaltausgangs DC [mA] | 100 | |
| Kurzschlusschutz | ja | |
| Ausführung Kurzschlusschutz | getaktet | |
| Überlastfest | ja | |
| Mess-/Einstellbereich | | |
| Werkseinstellung | wasserbasierte Medien | |
| Reaktionszeiten | | |
| Ansprechzeit [s] | < 0,5 | |
| Schnittstellen | | |
| Kommunikationsschnittstelle | IO-Link | |
| Übertragungstyp | COM2 (38,4 kBaud) | |
| IO-Link Revision | 1.1 | |
| SDCI-Norm | IEC 61131-9 | |
| Profile | Smart Sensor: Process Data Variable; Device Identification | |
| SIO-Mode | ja | |
| Benötigte Masterportklasse | A | |
| Prozessdaten analog | 1 | |
| Prozessdaten binär | 2 | |
| Min. Prozesszykluszeit [ms] | 2,3 | |
| Unterstützte DeviceIDs | Betriebsart | DeviceID |
| | Default | 370 |
| Umgebungsbedingungen | | |
| Umgebungstemperatur [°C] | -20...85 | |
| Hinweis zur Umgebungstemperatur | Mediumtemperatur: < 100 °C | |
| | -20...60 °C | |
| Lagertemperatur [°C] | Mediumtemperatur: < 150 °C | |
| | -40...85 | |
| Schutzart | IP 68; IP 69K | |

LMT202



Füllstandsensoren zur Grenzstanderfassung

LMBCE-A34E-QSKG-2/US

| Zulassungen / Prüfungen | | |
|-------------------------|---------------------|-------------------------|
| EMV | DIN EN 61000-6-2 | |
| | DIN EN 61000-6-4 | : offene Behälter |
| | DIN EN 61000-6-3 | : geschlossene Behälter |
| Schockfestigkeit | DIN EN 60068-2-27 | 50 g (11 ms) |
| Vibrationsfestigkeit | DIN EN 60068-2-6 | 20 g (10...2000 Hz) |
| MTTF [Jahre] | 223 | |
| UL-Zulassung | Zulassungsnummer UL | H001 |

| Mechanische Daten | | |
|--------------------------------------|---|--|
| Gewicht [g] | 287,5 | |
| Abmessungen [mm] | Ø 30 / L = 112 | |
| Werkstoffe | 1.4404 (Edelstahl / 316L); PEEK; PEI; FKM | |
| Werkstoffe in Kontakt mit dem Medium | PEEK; Oberflächenbeschaffenheit : Ra < 0,8 / Rz 4 | |
| Prozessanschluss | G 3/4 Außengewinde | |

| Anzeigen / Bedienelemente | | |
|---------------------------|-----------------|-----------|
| Anzeige | Schaltzustand | LED, gelb |
| | Betriebszustand | LED, grün |

| Bemerkungen | | |
|--------------------|---------|--|
| Verpackungseinheit | 1 Stück | |

Elektrischer Anschluss

Steckverbindung: 1 x M12; Kontakte: vergoldet



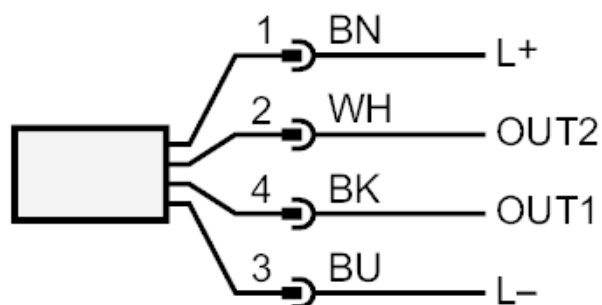
LMT202



Füllstandsensor zur Grenzstanderfassung

LMBCE-A34E-QSKG-2/US

Anschluss



OUT1: Schaltausgang IO-Link Teach

OUT2: Schaltausgang

Farbkennzeichnung nach DIN EN 60947-5-2