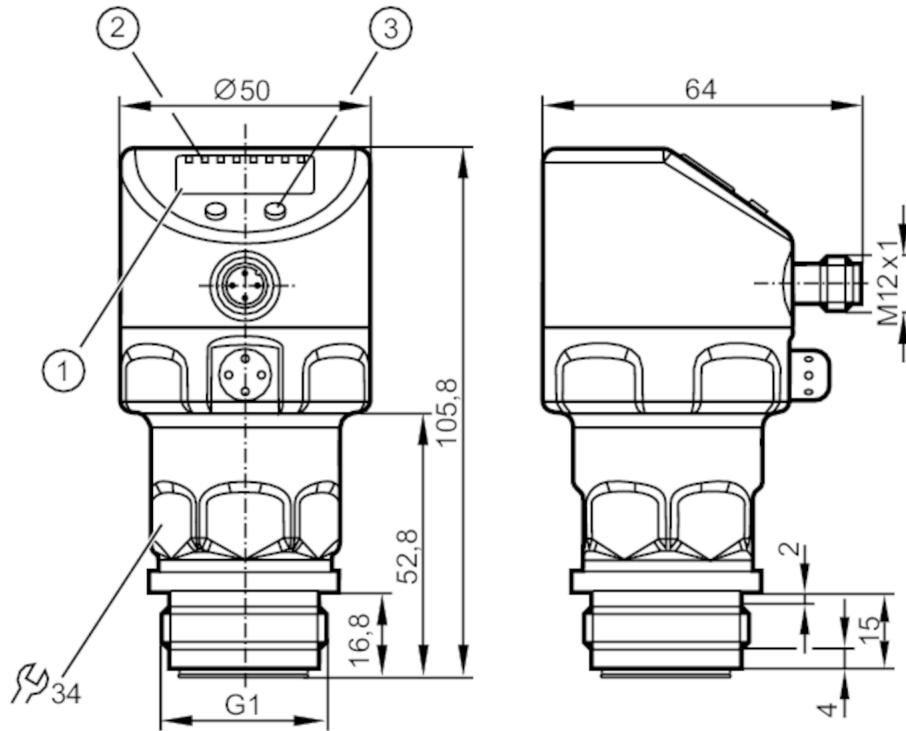




Frontbündiger Drucksensor mit Display

PI-,10BREA01-MFRKG/US/ IP



- 1 alphanumerische Anzeige 4-stellig
- 2 Status-LEDs
- 3 Programmier Taste



ACS



CRN



UL LISTED



EC 1935/2004

EHDG Certified

FCM



IO-Link



Reg31

Reg31

Reg31

Reg31

Reg31

Reg31

Reg31

Reg31

Reg31

Reg31

Reg31

Produktmerkmale

Ausgangssignal	Schaltsignal; Analogsignal; IO-Link; (konfigurierbar)			
Messbereich	-0,005...0,1 bar	-5...100 mbar	-2...40,16 inH ₂ O	-0,5...10 kPa
Prozessanschluss	Gewindeanschluss G 1 Außengewinde Aseptoflex Vario			

Einsatzbereich

Besondere Eigenschaft	Vergoldete Kontakte		
Applikation	Lebensmittel- und Getränkeindustrie		
Medien	Pastöse und feststoffhaltige Medien; Flüssige und gasförmige Medien		
Mediumtemperatur [°C]	-25...125; (145 max. 1h)		
Min. Berstdruck	30000 mbar	12044 inH ₂ O	3000 kPa
Druckfestigkeit	4000 mbar	1606 inH ₂ O	400 kPa
Vakuumfestigkeit [mbar]	-1000		
Druckart	Relativdruck		
Totraumfrei	ja		
MAWP bei Applikationen gemäß CRN [bar]	4		



Frontbündiger Drucksensor mit Display

PI-,10BREA01-MFRKG/US/ IP

Elektrische Daten		
Min. Isolationswiderstand	[MΩ]	100; (500 V DC)
Schutzklasse		III
Verpolungsschutz		ja
Watchdog integriert		ja
2-Leiter		
Betriebsspannung	[V]	20...32 DC
Stromaufnahme	[mA]	3,6...21
Bereitschaftsverzögerungszeit	[s]	1
3-Leiter		
Betriebsspannung	[V]	18...32 DC
Stromaufnahme	[mA]	< 45
Bereitschaftsverzögerungszeit	[s]	0,5
Ein-/Ausgänge		
Anzahl der Ein- und Ausgänge		Anzahl der digitalen Ausgänge: 2; Anzahl der analogen Ausgänge: 1
Ausgänge		
Gesamtzahl Ausgänge		2
Ausgangssignal		Schaltsignal; Analogsignal; IO-Link; (konfigurierbar)
Elektrische Ausführung		PNP/NPN
Anzahl der digitalen Ausgänge		2
Ausgangsfunktion		Schließer / Öffner; (parametrierbar)
Anzahl der analogen Ausgänge		1
Analogausgang Strom	[mA]	4...20, invertierbar; (skalierbar)
Kurzschlusschutz		ja
Ausführung Kurzschlusschutz		getaktet
Überlastfest		ja
2-Leiter		
Max. Bürde	[Ω]	300
3-Leiter		
Max. Spannungsabfall Schaltausgang DC	[V]	2
Dauerhafte Strombelastbarkeit des Schaltausgangs DC	[mA]	250
Schaltfrequenz DC	[Hz]	125
Max. Bürde	[Ω]	(Ub - 10 V) / 20 mA



Frontbündiger Drucksensor mit Display

PI-,10BREA01-MFRKG/US/ IP

Mess-/Einstellbereich				
Messbereich	-0,005...0,1 bar	-5...100 mbar	-2...40,16 inH2O	-0,5...10 kPa
Schaltpunkt SP	-4,8...100 mbar	-1,92...40,16 inH2O		-0,48...10 kPa
Rückschaltpunkt rP	-5...99,8 mbar	-2...40,08 inH2O		-0,5...9,98 kPa
Analogstartpunkt	-5...75 mbar	-2...30,12 inH2O		-0,5...7,5 kPa
Analogendpunkt	20...100 mbar	8,04...40,16 inH2O		2...10 kPa
In Schritten von	0,1 mbar	0,04 inH2O		0,01 kPa
Werkseinstellung		SP1 = 25 mbar		rP1 = 23 mbar
		SP2 = 75 mbar		rP2 = 73 mbar
		ASP = 0 mbar		AEP = 100 mbar
Genauigkeit / Abweichungen				
Schaltpunktgenauigkeit [% der Spanne]	< ± 0,5; (Turn down 1:1)			
Wiederholgenauigkeit [% der Spanne]	< ± 0,1; (bei Temperaturschwankungen < 10 K; Turn down 1:1)			
Kennlinienabweichung [% der Spanne]	< ± 0,5; (Turn down 1:1 , Linearität, einschließlich Hysterese und Wiederholgenauigkeit , Grenzpunkteinstellung nach DIN EN IEC 62828-1)			
Linearitätsabweichung [% der Spanne]	< ± 0,25; (Turn down 1:1)			
Hystereseabweichung [% der Spanne]	< ± 0,2; (Turn down 1:1)			
Langzeitstabilität [% der Spanne]	< ± 0,1; (Turn down 1:1; pro Jahr)			
Temperaturkoeffizient Nullpunkt [% der Spanne / 10 K]	< ± 0,1; (0...70 °C)			
Temperaturkoeffizient Spanne [% der Spanne / 10 K]	< ± 0,2; (0...70 °C)			
Reaktionszeiten				
Dämpfung Schaltausgang dAP [s]	0...30			
Dämpfung Analogausgang dAA [s]	0,01...99,99			
2-Leiter				
Sprungantwortzeit Analogausgang [ms]	45			
3-Leiter				
Min. Ansprechzeit Schaltausgang dAP [ms]	3			
Sprungantwortzeit Analogausgang [ms]	7			



Frontbündiger Drucksensor mit Display

PI-,10BREA01-MFRKG/US/ IP

Schnittstellen		
Kommunikationsschnittstelle	IO-Link	
Übertragungstyp	COM2 (38,4 kBaud)	
IO-Link Revision	1.0	
Profile	kein Profil	
SIO-Mode	ja	
Benötigte Masterportklasse	A	
Prozessdaten analog	1	
Prozessdaten binär	2	
Min. Prozesszykluszeit [ms]	2,3	
Unterstützte DeviceIDs	Betriebsart	DeviceID
	Default	259

Umgebungsbedingungen	
Umgebungstemperatur [°C]	-25...80
Lagertemperatur [°C]	-40...100
Schutzart	IP 67; IP 68; IP 69K

Zulassungen / Prüfungen		
EMV	EN 61000-4-2 ESD	4 kV CD / 8 kV AD
	EN 61000-4-3 HF gestrahlt	10 V/m
	EN 61000-4-4 Burst	2 kV
	EN 61000-4-5 Surge	0,5/1 kV
	EN 61000-4-6 HF leitungsgebunden	10 V
Schockfestigkeit	DIN IEC 68-2-27	50 g (11 ms)
Vibrationsfestigkeit	DIN IEC 68-2-6	20 g (10...2000 Hz)
MTTF [Jahre]	160	
Hinweis zur Zulassung	Werkszertifikat als download unter www.factory-certificate.ifm verfügbar	
UL-Zulassung	Zulassungsnummer UL	J018

Mechanische Daten	
Gewicht [g]	352,3
Werkstoffe	1.4404 (Edelstahl / 316L); FKM; PTFE; PBT; PEI; PFA
Werkstoffe in Kontakt mit dem Medium	Keramik (99,9 % Al ₂ O ₃); 1.4435 (Edelstahl / 316L); Oberflächenbeschaffenheit: Ra < 0,4 / Rz 4; PTFE
Min. Druckzyklen	100 Millionen
Prozessanschluss	Gewindeanschluss G 1 Außengewinde Aseptoflex Vario

Anzeigen / Bedienelemente		
Anzeige	Anzeigeeinheit	LED, grün
	Schaltzustand	LED, gelb
	Funktionsanzeige	alphanumerische Anzeige, 4-stellig
	Messwerte	alphanumerische Anzeige, 4-stellig
Anzeigeeinheit	mbar; kPa; inH ₂ O; mmWS; % der Spanne	

Bemerkungen	
Verpackungseinheit	1 Stück

Elektrischer Anschluss	
Steckverbindung: 1 x M12; Kontakte: vergoldet	

PI2789

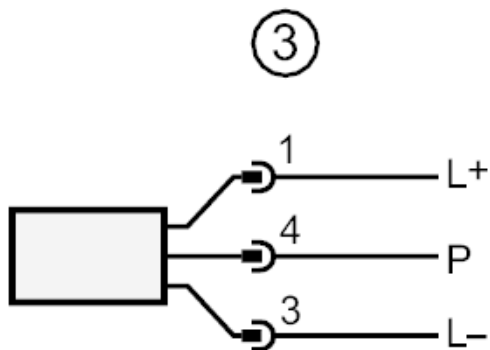
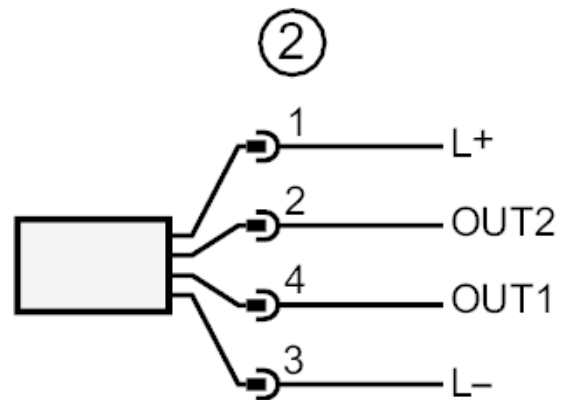
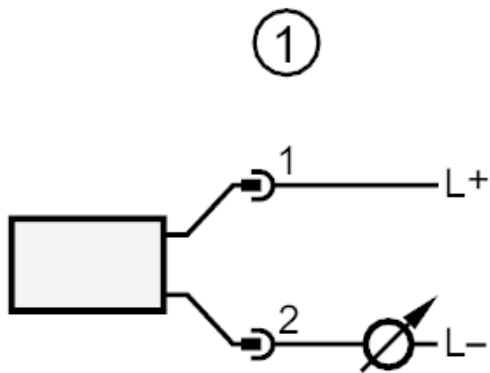


Frontbündiger Drucksensor mit Display

PI-,10BREA01-MFRKG/US/ IP



Anschluss



- | | |
|------|--|
| 1 | Anschluss für 2-Leiter-Betrieb |
| 2 | Anschluss für 3-Leiter-Betrieb : |
| OUT1 | Schaltausgang |
| OUT2 | Schaltausgang |
| | Analogausgang |
| 3 | Anschluss für IO-Link-Parametrierung (P = Kommunikation per IO-Link) |