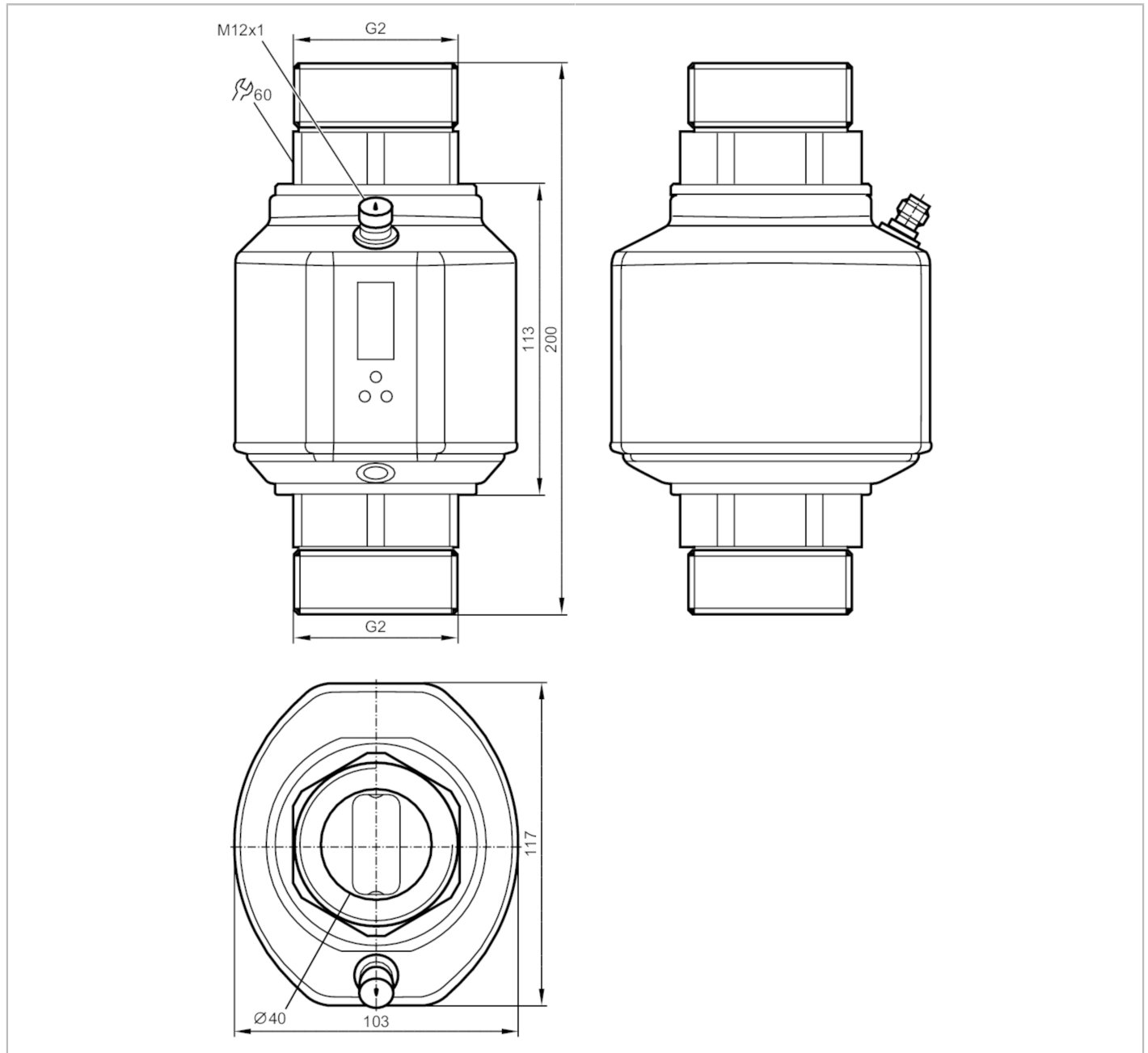


SM9004



Magnetisch-induktiver Durchflusssensor

SMR21XGX50KG/US



Produktmerkmale

Anzahl der Ein- und Ausgänge	Anzahl der analogen Ausgänge: 2			
Messbereich	5...300 l/min	0,3...18 m³/h	80...4755 gph	1,3...79,3 gpm
Prozessanschluss	Gewindeanschluss G 2 DN50 flachdichtend			



Magnetisch-induktiver Durchflusssensor

SMR21XGX50KG/US

Einsatzbereich				
Besondere Eigenschaft	Vergoldete Kontakte			
Applikation	Leerrohrerkennung; für den industriellen Einsatz			
Montage	Anschluss an Rohrleitung durch Adapter			
Medien	Leitfähige flüssige Medien; Wasser; wasserbasierte Medien			
Hinweis zu Medien	Leitfähigkeit: $\geq 20 \mu\text{S/cm}$ Viskosität: $< 70 \text{ mm}^2/\text{s}$ (40 °C)			
Mediumtemperatur	-10...70 °C		14...158 °F	
Druckfestigkeit [bar]	16			
Druckfestigkeit [Mpa]	1,6			
Druckfestigkeit [psi]	232			
MAWP bei Applikationen gemäß CRN [bar]	16,5			
Elektrische Daten				
Betriebsspannung [V]	18...32 DC; (nach EN 50178 SELV/PELV)			
Stromaufnahme [mA]	< 150			
Schutzklasse	III			
Verpolungsschutz	ja			
Bereitschaftsverzögerungszeit [s]	5			
Ein-/Ausgänge				
Anzahl der Ein- und Ausgänge	Anzahl der analogen Ausgänge: 2			
Ausgänge				
Gesamtzahl Ausgänge	2			
Ausgangssignal	Analogsignal			
Anzahl der analogen Ausgänge	2			
Analogausgang Strom [mA]	4...20; ($\leq 22 \text{ mA}$; skalierbar)			
Max. Bürde [Ω]	500			
Mess-/Einstellbereich				
Messbereich	5...300 l/min	0,3...18 m ³ /h	80...4755 gph	1,3...79,3 gpm
Anzeigebereich	-360...360 l/min	-21,6...21,6 m ³ /h	-5705...5705 gph	-95,1...95,1 gpm
Auflösung	0,5 l/min	0,02 m ³ /h	5 gph	0,1 gpm
Analogstartpunkt ASP	0...240 l/min	0...14,4 m ³ /h	0...3800 gph	0...63,4 gpm
Analogendpunkt AEP	60...300 l/min	3,6...18 m ³ /h	955...4755 gph	15,9...79,3 gpm
Schleichenmengenunterdrückung LFC	$< 15 \text{ l/min}$	$< 0,9 \text{ m}^3/\text{h}$	$< 240 \text{ gph}$	$< 4 \text{ gpm}$
Schrittweite	0,5 l/min	0,02 m ³ /h	5 gph	0,1 gpm
Messdynamik	1:60			
Temperaturüberwachung				
Messbereich	-20...80 °C		-4...176 °F	
Anzeigebereich	-40...100 °C		-40...212 °F	
Auflösung	0,2 °C		0,5 °F	
Analogstartpunkt	-20...60 °C		-4...140 °F	
Analogendpunkt	0...80 °C		32...176 °F	
In Schritten von	0,2 °C		0,5 °F	

SM9004



Magnetisch-induktiver Durchflusssensor

SMR21XGX50KG/US

Genauigkeit / Abweichungen		
Strömungsüberwachung		
Genauigkeit (im Messbereich)	± (0,8 % MW + 0,5 % MEW)	
Wiederholgenauigkeit	± 0,2% MEW	
Temperaturüberwachung		
Temperaturdrift	± 0,0333 °C / K; ± 0,0599 °F / K	
Genauigkeit [K]	± 1 (25 °C; Q > 15 l/min) / ± 1 (77 °F; Q > 4 gpm)	
Reaktionszeiten		
Strömungsüberwachung		
Ansprechzeit [s]	0,35; (dAP = 0)	
Dämpfung Schaltausgang dAP [s]	0...5	
Temperaturüberwachung		
Ansprechdynamik T05 / T09 [s]	T09 = 3 (Q > 15 l/min) / T09 = 3 (Q > 4 gpm)	
Software / Programmierung		
Parametriermöglichkeiten	Display abschaltbar; Anzeigeeinheit; Leerrohrerkennung	
Umgebungsbedingungen		
Umgebungstemperatur	-10...60 °C	14...140 °F
Lagertemperatur	-25...80 °C	-13...176 °F
Schutzart	IP 65; IP 67	
Zulassungen / Prüfungen		
EMV	DIN EN 60947-5-9	
Schockfestigkeit	DIN EN 60068-2-27	20 g (11 ms)
Vibrationsfestigkeit	DIN EN 60068-2-6	5 g (10...2000 Hz)
MTTF [Jahre]	78	
Druckgeräterichtlinie	Gute Ingenieurpraxis; verwendbar für Medien der Fluidgruppe 2; Medien der Fluidgruppe 1 auf Anfrage	
Mechanische Daten		
Gewicht [g]	3140,5	
Werkstoffe	1.4404 (Edelstahl / 316L); 1.4571 (Edelstahl / 316Ti); PEI; FKM; PBT-GF20; TPE-U	
Werkstoffe in Kontakt mit dem Medium	1.4404 (Edelstahl / 316L); 1.4571 (Edelstahl / 316Ti); PEEK; Centellen; FKM	
Prozessanschluss	Gewindeanschluss G 2 DN50 flachdichtend	
Anzeigen / Bedienelemente		
Anzeige	Anzeigeeinheit	6 x LED, grün (l/min, m³/h, gpm, gph, °C, °F)
	Funktionsanzeige	1 x LED, gelb (10³)
	Messwerte	alphanumerische Anzeige, 4-stellig
	Programmierung	alphanumerische Anzeige, 4-stellig
Anzeigeeinheit	l/min; m³/h; gpm; gph; °C; °F	
Zubehör		
Lieferumfang	Dichtungen: 2, Centellen Aufkleber	

SM9004



Magnetisch-induktiver Durchflusssensor

SMR21XGX50KG/US

Bemerkungen

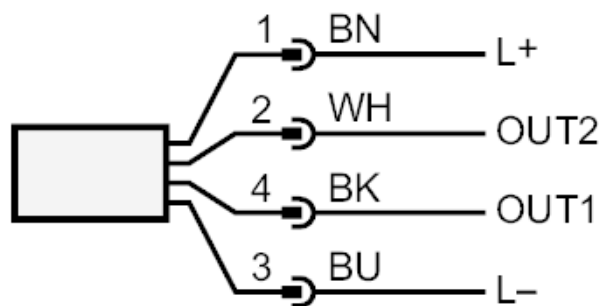
Bemerkungen	MW = Messwert
	MEW = Messbereichsendwert
Verpackungseinheit	1 Stück

Elektrischer Anschluss

Steckverbindung: 1 x M12; Kontakte: vergoldet



Anschluss



Farbkennzeichnung nach DIN EN 60947-5-2

- OUT1: Analogausgang Temperaturüberwachung
- OUT2: Analogausgang Durchflussmengenüberwachung

Adernfarben :

- BK = schwarz
- BN = braun
- BU = blau
- WH = weiß



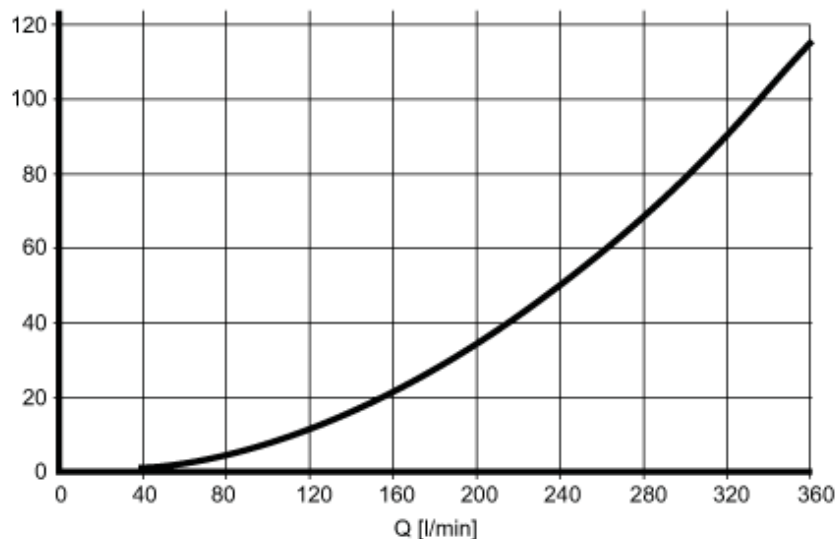
Magnetisch-induktiver Durchflusssensor

SMR21XGX50KG/US

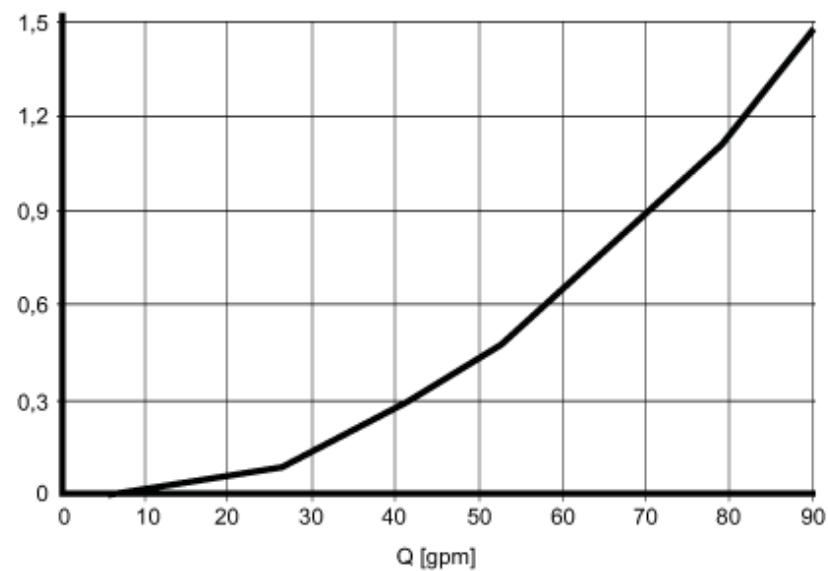
Diagramme und Kurven

Druckverlust

dP [mbar] DN50



dP [psi]



dP Druckverlust

Q Durchflussmenge