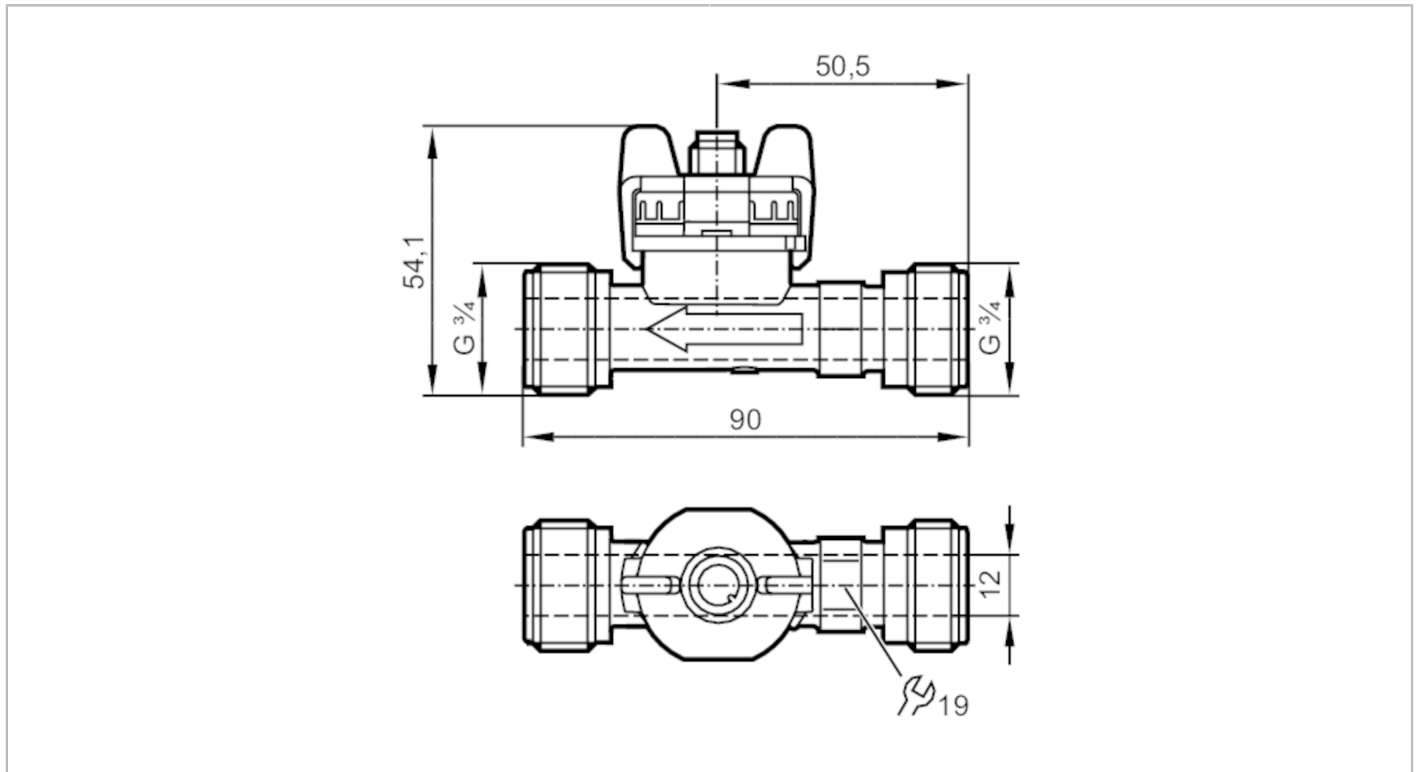


# SV5050



## Vortex-Durchflusssensor

SVM34XXXD0KG/US-100



### Produktmerkmale

Anzahl der Ein- und Ausgänge	Anzahl der analogen Ausgänge: 1	
Messbereich	1,8...32 l/min	0,265...4,716 m/s
Prozessanschluss	Gewindeanschluss G 3/4 DN10	

### Einsatzbereich

Besondere Eigenschaft	Vergoldete Kontakte	
Messelement	1 x Pt 1000; (nach DIN EN 60751, Klasse B)	
Applikation	für den industriellen Einsatz	
Montage	Anschluss an Rohrleitung durch Adapter	
Medien	Wasser; Glykol-Lösungen; Kühlschmiermittel	
Mediumtemperatur [°C]	-40...100	
Min. Berstdruck [bar]	25	
Min. Berstdruck [MPa]	2,5	
Druckfestigkeit [bar]	12	
Druckfestigkeit [Mpa]	1,2	
Hinweis zur Druckfestigkeit	bis 40 °C	

### Elektrische Daten

Betriebsspannung [V]	8...33 DC	
Min. Isolationswiderstand [MΩ]	100; (500 V DC)	
Schutzklasse	III	
Bereitschaftsverzögerungszeit [s]	< 2	

# SV5050



## Vortex-Durchflusssensor

SVM34XXXD0KG/US-100

Ein-/Ausgänge		
Anzahl der Ein- und Ausgänge	Anzahl der analogen Ausgänge: 1	
Ausgänge		
Gesamtzahl Ausgänge	1	
Ausgangssignal	Analogsignal	
Anzahl der analogen Ausgänge	1	
Analogausgang Strom [mA]	4...20; (Wasser: $Q \text{ [l/min]} = 2,0 \times (I - 4 \text{ mA})$ ; Wasser-Glykol: $Q \text{ [l/min]} = 2,0 \times (I - 4 \text{ mA})$ - Qo siehe Abbildung 2)	
Max. Bürde [ $\Omega$ ]	$< (U_b - 8 \text{ V}) / 20 \text{ mA}$ ; $U_b = 24 \text{ V}$ : 800	
Mess-/Einstellbereich		
Messbereich	1,8...32 l/min	0,265...4,716 m/s
Temperaturüberwachung		
Eigenerwärmung Temperaturfühler	1 K/mW	
Messbereich [ $^{\circ}\text{C}$ ]	-40...100	
Genauigkeit / Abweichungen		
Strömungsüberwachung		
Genauigkeit (im Messbereich)	$Q < 50 \% \text{ MEW}: < 1 \% \text{ MEW} / Q > 50 \% \text{ MEW}: < 2 \% \text{ MW}$ ; (Wasser)	
Wiederholgenauigkeit	0,2; (% vom Endwert)	
Temperaturüberwachung		
Genauigkeit [K]	$\pm 0,3 \pm 0,005 \times T$	
Reaktionszeiten		
Strömungsüberwachung		
Ansprechzeit [s]	0,5	
Umgebungsbedingungen		
Umgebungstemperatur [ $^{\circ}\text{C}$ ]	-15...85	
Lagertemperatur [ $^{\circ}\text{C}$ ]	-30...85	
Schutzart	IP 65	
Kavitation	$P(\text{absolut}) \text{ Austritt} / P(\text{Differenz}) > 5,5$ um Kavitation zu vermeiden	
Zulassungen / Prüfungen		
EMV	EN 61326-2-3	
Schockfestigkeit	DIN EN 60068-2-27	30 g (11 ms)
Vibrationsfestigkeit	DIN EN 60068-2-6	mit Wasser / 10...61 Hz 1 mm mit Wasser / 61...2000 Hz 2 g
MTTF [Jahre]	380	
Druckgeräterichtlinie	Gute Ingenieurpraxis; verwendbar für Medien der Fluidgruppe 2; Medien der Fluidgruppe 1 auf Anfrage	

# SV5050



## Vortex-Durchflusssensor

SVM34XXXD0KG/US-100

### Mechanische Daten

Gewicht	[g]	87,8
Werkstoffe		PA 6T
Werkstoffe in Kontakt mit dem Medium		ETFE; PA 6T; FKM
Anzugsdrehmoment	[Nm]	12
Prozessanschluss		Gewindeanschluss G 3/4 DN10

### Bemerkungen

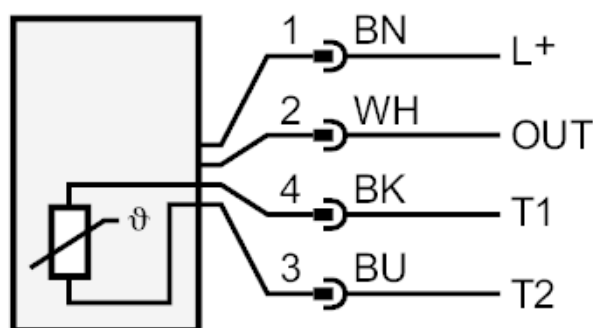
Bemerkungen		MW = Messwert MEW = Messbereichsendwert
Verpackungseinheit		1 Stück

### Elektrischer Anschluss

Steckverbindung: 1 x M12; Kontakte: vergoldet



### Anschluss



OUT: Analogausgang

T1 / T2: Pt1000

Farbkennzeichnung nach DIN EN 60947-5-2

Adernfarben :

BK = schwarz

BN = braun

BU = blau

WH = weiß

# SV5050

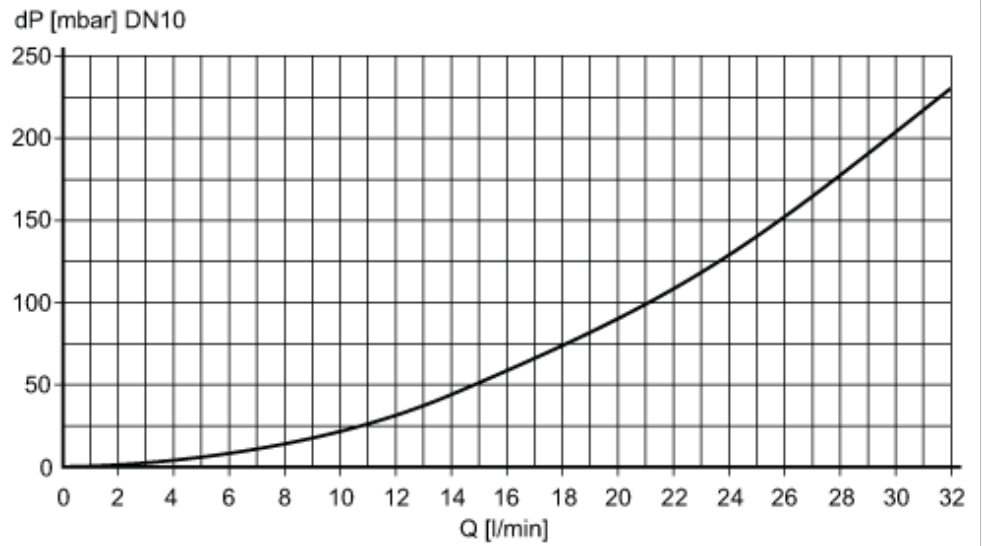


## Vortex-Durchflusssensor

SVM34XXXD0KG/US-100

### Diagramme und Kurven

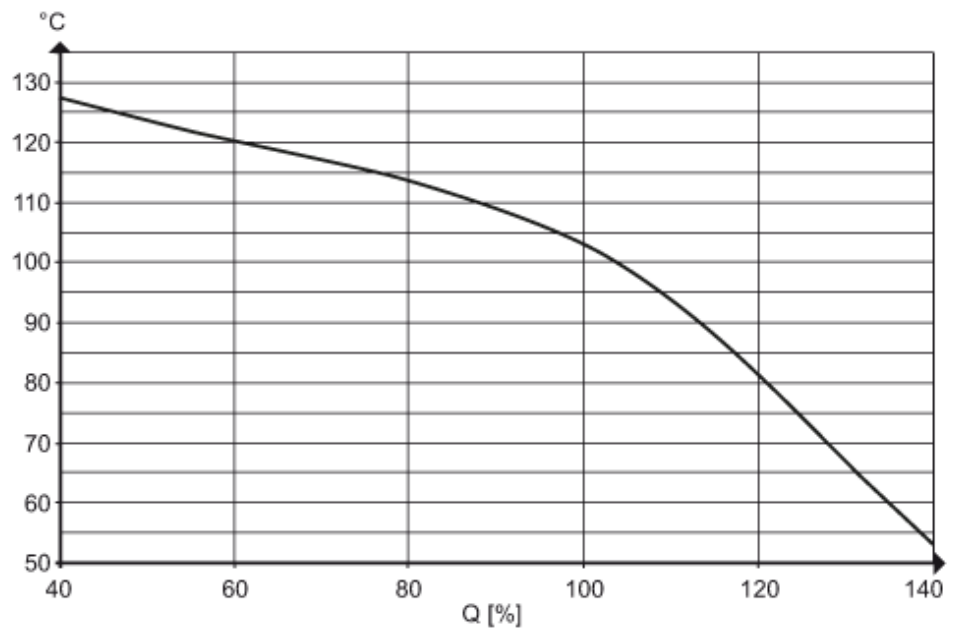
Druckverlust



dP Druckverlust

Q Durchflussmenge

Mindestlebensdauer 10 Jahre  
bezogen auf Durchfluss und hohe  
Mediumtemperaturen

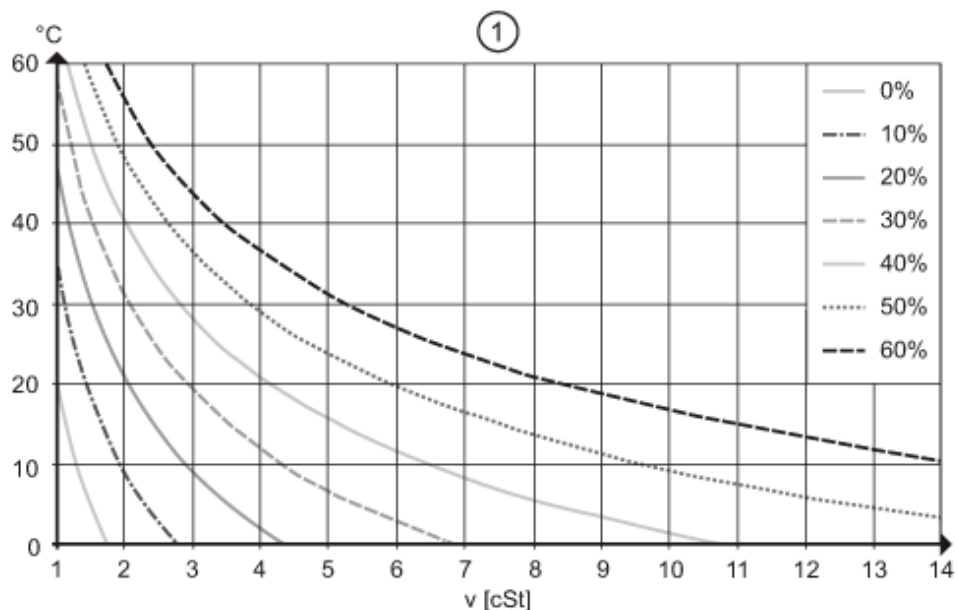




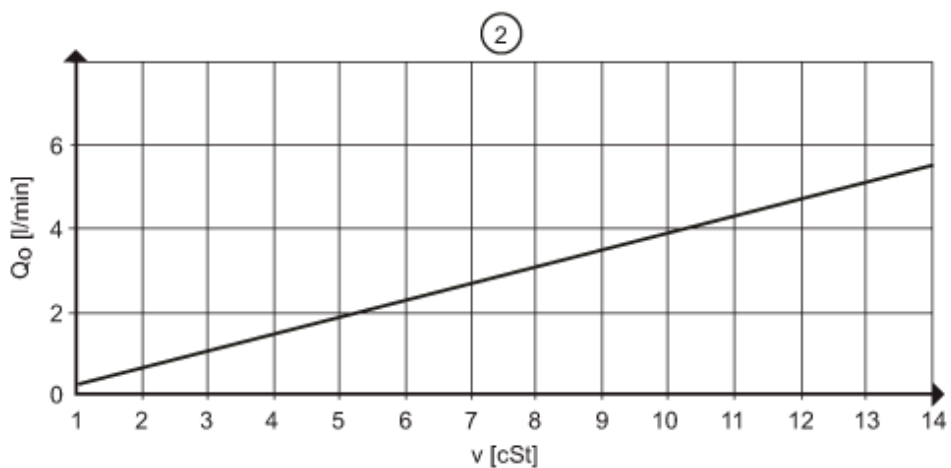
## Vortex-Durchflusssensor

SVM34XXXD0KG/US-100

Bestimmung der kinematischen Viskosität ( $\nu$ ) von Glykol-Wasser-Gemischen in Abhängigkeit von der Temperatur



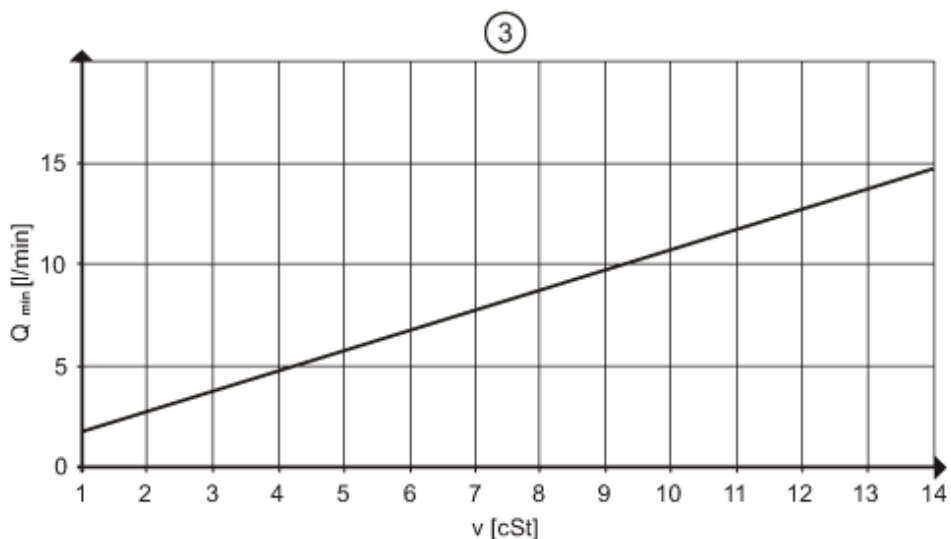
Bestimmung des Korrekturwerts  $Q_0$  für Glykol-Wasser-Gemische



$\nu < 4$  cSt Messgenauigkeit 3% MEW

$4 < \nu < 14$  cSt Messgenauigkeit 4% MEW

Ansprechschwelle  $Q_{min}$  in Abhängigkeit von der kinematischen Viskosität



# SV5050

## Vortex-Durchflusssensor

SVM34XXXD0KG/US-100



Druckfestigkeit (bar)

