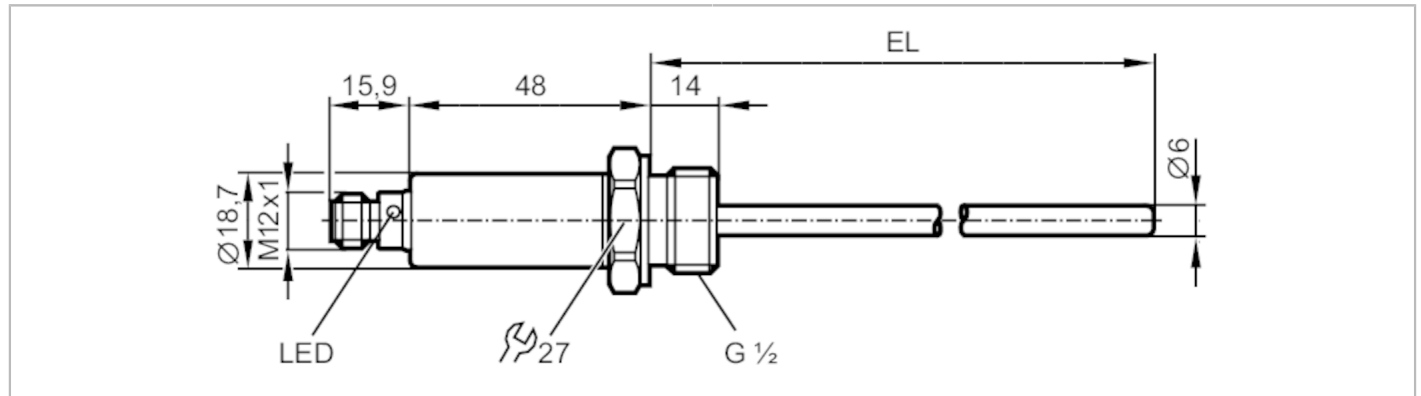


# TA2435



## Temperaturtransmitter

TA-100CLER12-A-ZVG/US



| Produktmerkmale                   |  |
|-----------------------------------|--|
| Anzahl der Ein- und Ausgänge      | Anzahl der analogen Ausgänge: 1                                  |
| Messbereich [°C]                  | -50...150  |
| Prozessanschluss                  | Gewindeanschluss G 1/2   |
| Einbaulänge EL [mm]               | 100  |
| Einsatzbereich                    |  |
| Besondere Eigenschaft             | Vergoldete Kontakte  |
| Messelement                       | 1 x Pt 1000; (nach DIN EN 60751, Klasse A)                       |
| Medien                            | Flüssige und gasförmige Medien                                   |
| Druckfestigkeit [bar]             | 300  |
| Hinweis zur Druckfestigkeit       | Sensor<br>Bei Einbau in Adapter gelten die Angaben des Adapters. |
| Elektrische Daten                 |  |
| Betriebsspannung [V]              | 18...32 DC; ("supply class 2" gemäß cULus)                       |
| Stromaufnahme [mA]                | < 50   |
| Schutzklasse                      | III  |
| Verpolungsschutz                  | ja   |
| Bereitschaftsverzögerungszeit [s] | 1  |
| Ein-/Ausgänge                     |  |
| Anzahl der Ein- und Ausgänge      | Anzahl der analogen Ausgänge: 1                                  |
| Ausgänge                          |  |
| Gesamtzahl Ausgänge               | 1  |
| Ausgangssignal                    | Analogsignal; IO-Link; (konfigurierbar)                          |
| Anzahl der analogen Ausgänge      | 1  |
| Analogausgang Strom [mA]          | 4...20   |
| Max. Bürde [Ω]                    | 250; ((18...19 V); 19...32 V: 300 Ω)                             |
| Kurzschlusschutz                  | ja   |
| Überlastfest                      | ja   |

# TA2435



## Temperaturtransmitter

TA-100CLER12-A-ZVG/US

| Mess-/Einstellbereich                             |                 |   |
|---|-----------------|---|
| Messbereich                                       | [°C]            | -50...150   |
| Werkseinstellung                                  |                 | -50...150 °C  |
| Auflösung   |                 |   |
| Auflösung Analogausgang                           | [K]             | 0,04  |
| Genauigkeit / Abweichungen                        |                 |   |
| Genauigkeit Analogausgang                         | [K]             | ± 0,3 + (± 0,1 % MS)                                      |
| Temperaturkoeffizient<br>[% der Spanne / 10<br>K] |                 | 0,1; (Bei Abweichung von der Referenzbedingung 25 ± 5 °C) |
| Reaktionszeiten                                   |                 |   |
| Ansprechdynamik T05 / T09                         | [s]             | 1 / 3   |
| Schnittstellen                                    |                 |   |
| Kommunikationsschnittstelle                       |                 | IO-Link   |
| Übertragungstyp                                   |                 | COM2 (38,4 kBaud)   |
| IO-Link Revision                                  |                 | 1.1   |
| Umgebungsbedingungen                              |                 |   |
| Umgebungstemperatur                               | [°C]            | -25...80  |
| Lagertemperatur                                   | [°C]            | -40...100   |
| Schutzart   |                 | IP 67; IP 68; IP 69K                                      |
| Zulassungen / Prüfungen                           |                 |   |
| EMV   |                 | DIN EN 61000-6-2  |
| Schockfestigkeit                                  |                 | DIN IEC 68-2-27   |
| Vibrationsfestigkeit                              |                 | DIN IEC 68-2-6  |
| MTTF  | [Jahre]         | 572   |
| UL-Zulassung                                      |                 | Zulassungsnummer UL                                       |
|   |                 | K002  |
| Mechanische Daten                                 |                 |   |
| Gewicht   | [g]             | 134,5   |
| Werkstoffe  |                 | 1.4404 (Edelstahl / 316L); PEI; FKM                       |
| Werkstoffe in Kontakt mit dem Medium              |                 | 1.4404 (Edelstahl / 316L); O-Ring: FKM                    |
| Anzugsdrehmoment                                  | [Nm]            | 45  |
| Prozessanschluss                                  |                 | Gewindeanschluss G 1/2                                    |
| Stabdurchmesser                                   | [mm]            | 6   |
| Einbaulänge EL                                    | [mm]            | 100   |
| Anzeigen / Bedienelemente                         |                 |   |
| Anzeige   | Betriebszustand | 1 x LED, grün   |
| Bemerkungen                                       |                 |   |
| Bemerkungen                                       |                 | MS = eingestellte Messspanne                              |
| Verpackungseinheit                                |                 | 1 Stück   |
| Elektrischer Anschluss                            |                 |   |

Steckverbindung: 1 x M12; Kontakte: vergoldet

# TA2435



## Temperaturtransmitter

TA-100CLER12-A-ZVG/US



### Anschluss

