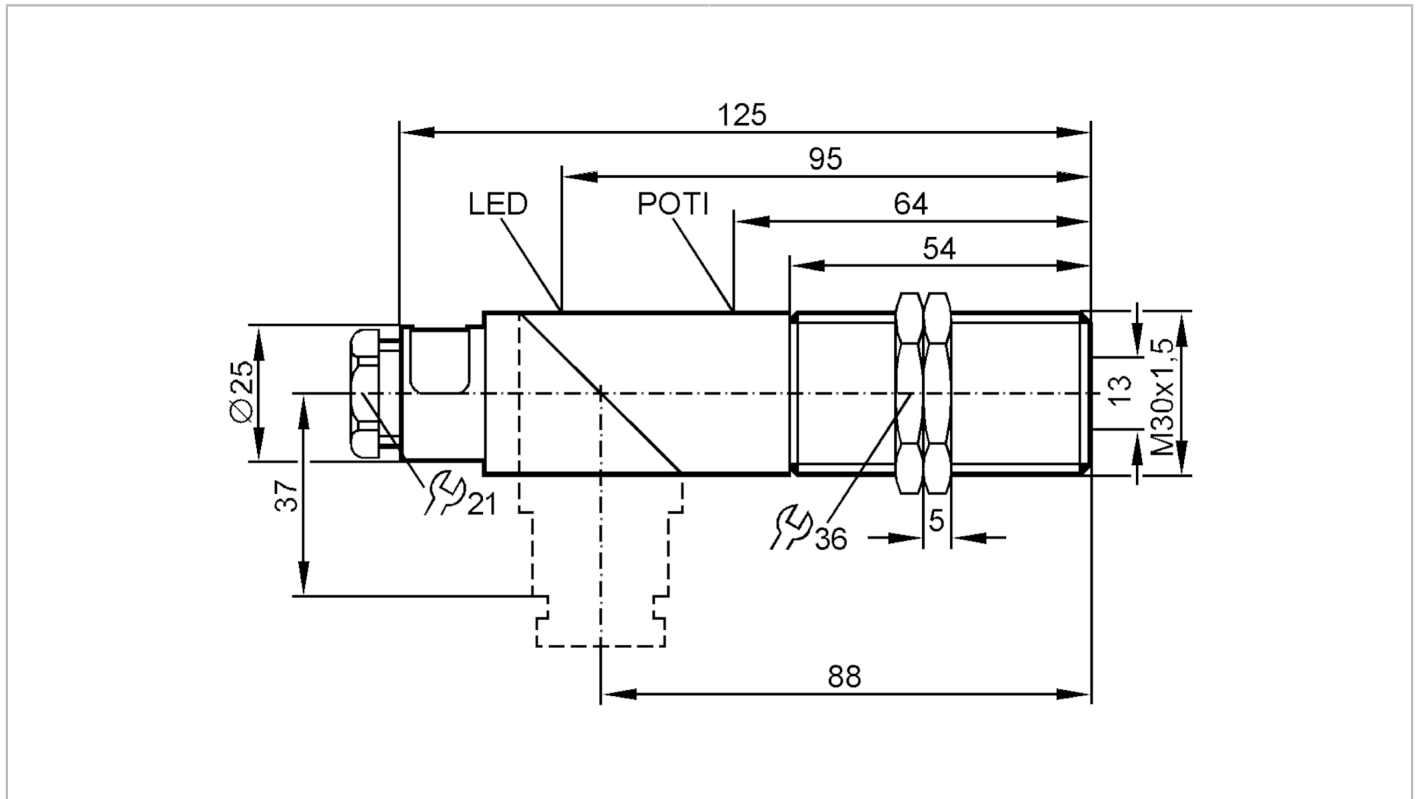




Reflexlichttaster

OIT-FPKG/PLANSHB



Produktmerkmale

Lichtart	Infrarotlicht
Gehäuse	Gewindebauform
Abmessungen [mm]	M30 x 1,5

Einsatzbereich

Funktionsprinzip	Reflexlichttaster
------------------	-------------------

Elektrische Daten

Betriebsspannung [V]	10...55 DC
Stromaufnahme [mA]	30; ((24 V))
Schutzklasse	II
Verpolungsschutz	ja
Lichtart	Infrarotlicht
Wellenlänge [nm]	880



Reflexlichttaster

OIT-FPKG/PLANSHB

Ausgänge		
Elektrische Ausführung		PNP
Ausgangsfunktion		Hell-/Dunkelschaltung; (programmierbar)
Max. Spannungsabfall Schaltausgang DC	[V]	2,5
Dauerhafte Strombelastbarkeit des Schaltausgangs DC	[mA]	250
Schaltfrequenz DC	[Hz]	100
Kurzschlussschutz		ja
Ausführung Kurzschlussschutz		getaktet
Überlastfest		ja
Erfassungsbereich		
Tastweite	[mm]	< 150; (weißes Papier 200 x 200 mm 90 % Remission)
Reich-/Tastweite einstellbar		ja
Umgebungsbedingungen		
Umgebungstemperatur	[°C]	-25...80
Schutzart		IP 65
Zulassungen / Prüfungen		
EMV		EN 60947-5-2 EN 55011 Klasse B
MTTF	[Jahre]	659
Mechanische Daten		
Gewicht	[g]	121
Gehäuse		Gewindebauform
Abmessungen	[mm]	M30 x 1,5
Gewindebezeichnung		M30 x 1,5
Werkstoffe		PBT; PPO modifiziert
Optikwerkstoff		PMMA
Anzeigen / Bedienelemente		
Anzeige		Schaltzustand 1 x LED, gelb
Zubehör		
Lieferumfang		Befestigungsmuttern: 2 x Schraubendreher
Bemerkungen		
Verpackungseinheit		1 Stück

Reflexlichttaster

OIT-FPKG/PLANSHB

Elektrischer Anschluss

Anschlussklemmen: ...1,5 mm²; Leitungsmantel: Ø 7...13 mm; Kabelverschraubung: M20 X 1,5

Anschluss

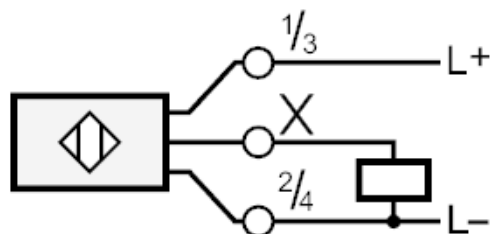


Diagramme und Kurven

