

Wandgerätestecker - mit Klappdeckel



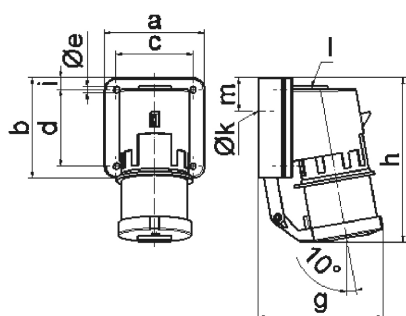
Artikelbeschreibung	
BALS-Art.-Nr	2471
EAN	4024941024716
Produktgruppe	Wandgerätestecker
Stromstärke	16A
Polzahl	5p
Anordnung der Phasen	3P+N+PE
Lage des Schutzkontaktes	6h
Spannung	200/346 - 240/415V~
Frequenz	50/60Hz

Artikelbeschreibung	
Schutzart	IP44
Kennfarbe	rot
Gerätefarbe	Gehäuseunterteil grau RAL 7035, Gehäuseoberteil grau RAL 7035, Kragen rot RAL 3000, Klappdeckel grau RAL 7035
Anschluss technik	mit Schraubklemme
Maximaler Leiterquerschnitt	2,5 qmm
Kabeleinführung	1xM20 oben
Geräte-Höhe	138mm
Geräte-Breite	84mm
Geräte-Tiefe	105mm
Gehäusegrösse	84x84 mm
Gehäusematerial	Polyamid
Kontakte	Die Kontakte sind Messing blank, Der Kontaktträger ist aus Polyamid

Zusätzliche technische Informationen	
	Die Leitungseinführung ist einmal oben offen und einmal rückwärtig verschlossen
	Der Klappdeckel ist selbstschließend

Logistikdaten	
Einzelgewicht	0,269 kg / Stück
Verpackungsart	Tüte

Logistikdaten	
Inhaltsmenge	1 ST
EAN	4024941024716
Länge	105 mm
Breite	84 mm
Höhe	138 mm
Gewicht	0,27 kg
Volumen	1.217,16 ccm
Verpackungsart	Karton
Inhaltsmenge	10 ST
EAN	4024941968645
Länge	325 mm
Breite	217 mm
Höhe	210 mm
Gewicht	2,896 kg
Volumen	13.588,4 ccm



5 MB 12

Ampere	16	32	32	32
Polzahl	5	3	4	5
a	84,0	90,0	90,0	90,0
b	84,0	75,0	75,0	75,0
c	64,0	78,0	78,0	78,0
d	64,0	45,0	45,0	45,0
e ø	5,5	5,5	5,5	5,5
g	105,0	114,0	114,0	115,0
h	138,0	149,0	149,0	150,0
i	10,0	13,0	13,0	13,0
k ø	23,0	29,0	29,0	29,0
l	M20	M25	M25	M25
m	28,0	27,0	27,0	27,0
Leiter mm ² min	1	2,5	2,5	2,5
Leiter mm ² max	2,5	6	6	6