

Aufbaugerätestecker - mit Klappdeckel



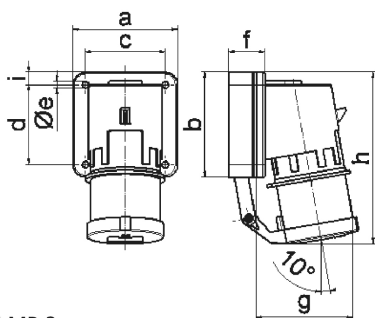
Artikelbeschreibung	
BALS-Art.-Nr	2655
EAN	4024941026550
Produktgruppe	Aufbaugerätestecker
Stromstärke	32A
Polzahl	5p
Anordnung der Phasen	3P+N+PE
Lage des Schutzkontaktes	6h
Spannung	200/346 - 240/415V~
Frequenz	50/60Hz

Artikelbeschreibung	
Schutzart	IP44
Kennfarbe	rot
Gerätefarbe	Kragen rot RAL 3000, Klappdeckel grau RAL 7035, Gehäuse grau RAL 7035
Anschluss technik	mit Schraubklemme
Maximaler Leiterquerschnitt	6,0 qmm
Kabeleinführung	sonstige
Geräte-Höhe	148mm
Geräte-Breite	90mm
Geräte-Tiefe	116mm
Flanschmaß vertikal in mm	75mm
Flanschmaß horizontal in mm	90mm
Bohrlochabstand vertikal in mm	45mm
Bohrlochabstand horizontal in	78mm
Gehäusematerial	Polyamid
Kontakte	Die Kontakte sind Messing blank, Der Kontaktträger ist aus Polyamid

Zusätzliche technische Informationen	
	Der Klappdeckel ist selbstschließend

Logistikdaten	
Einzelgewicht	0,337 kg / Stück

Logistikdaten	
Verpackungsart	Tüte
Inhaltsmenge	1 ST
EAN	4024941026550
Länge	116 mm
Breite	90 mm
Höhe	148 mm
Gewicht	0,338 kg
Volumen	1.545,12 ccm
Verpackungsart	Karton
Inhaltsmenge	10 ST
EAN	4024941967723
Länge	325 mm
Breite	217 mm
Höhe	210 mm
Gewicht	3,576 kg
Volumen	13.588,4 ccm



5 MB 2

Ampere Polzahl	16 3	16 4	16 5	32 3	32 4	32 5
a	74,0	75,0	84,0	90,0	90,0	90,0
b	84,0	100,0	84,0	75,0	75,0	75,0
c	58,0	62,0	64,0	78,0	78,0	78,0
d	64,0	74,0	64,0	45,0	45,0	45,0
e ø	5,5	4,3	5,5	5,5	5,5	5,5
f	12,0	12,0	29,0	29,0	29,0	29,0
g	78,0	88,0	105,0	114,0	114,0	115,0
h	134,0	151,0	138,0	149,0	149,0	150,0
i	-	-	-	13,0	13,0	13,0
Leiter mm ² min	1	1	1	2,5	2,5	2,5
Leiter mm ² max	2,5	2,5	2,5	6	6	6