

Schutzkontakt-Stecker TN - mit Verschraubung, mit Verschlusshaube

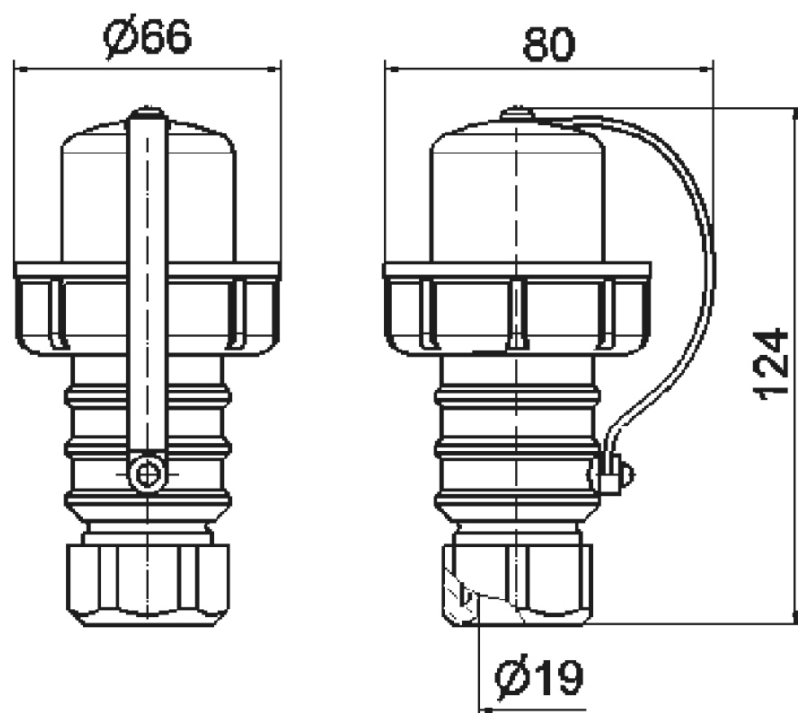


Artikelbeschreibung	
BALS-Art.-Nr	735
EAN	4024941007351
Produktgruppe	Schutzkontakt-Stecker TN
Stromstärke	16A
Polzahl	3p
Anordnung der Phasen	2P+PE
Spannung	250V~
Frequenz	AC

Artikelbeschreibung	
VG-Typ-Nr.	VG 96926 CP 001
Versorgungs-Nr.	5935-12-141-3149
Schutzart	IP68
Kennfarbe	bronzegrün
Gerätefarbe	Gehäusehaube bronzegrün RAL 6031-F9
Anschlusstechnik	mit Schraubklemme
Maximaler Leiterquerschnitt	2,5 qmm
Kabeleinführung	mit Kabelverschraubung
Geräte-Höhe	124mm
Geräte-Breite	80mm
Geräte-Tiefe	66mm
Gehäusematerial	Kunststoff
Kontakte	Der Kontaktträger ist aus hochwärmebeständigem Material, Die Kontakte sind Messing vernickelt

Zusätzliche technische Informationen	
	Für das belgisch/ französisches System ebenfalls geeignet
	Die Kabeleinführung erfolgt über eine Kabelverschraubung, Für Kabel mit einem maximalen Durchmesser 18mm
	Mit Verschlusshaube

Logistikdaten	
Einzelgewicht	0,158 kg / Stück
Verpackungsart	Tüte
Inhaltsmenge	1 ST
EAN	4024941007351
Länge	66 mm
Breite	80 mm
Höhe	124 mm
Gewicht	0,159 kg
Volumen	654,72 ccm
Verpackungsart	Karton
Inhaltsmenge	10 ST
EAN	4024941840194
Länge	275 mm
Breite	175 mm
Höhe	137 mm
Gewicht	1,705 kg
Volumen	5.737,5 ccm



18 MB 18