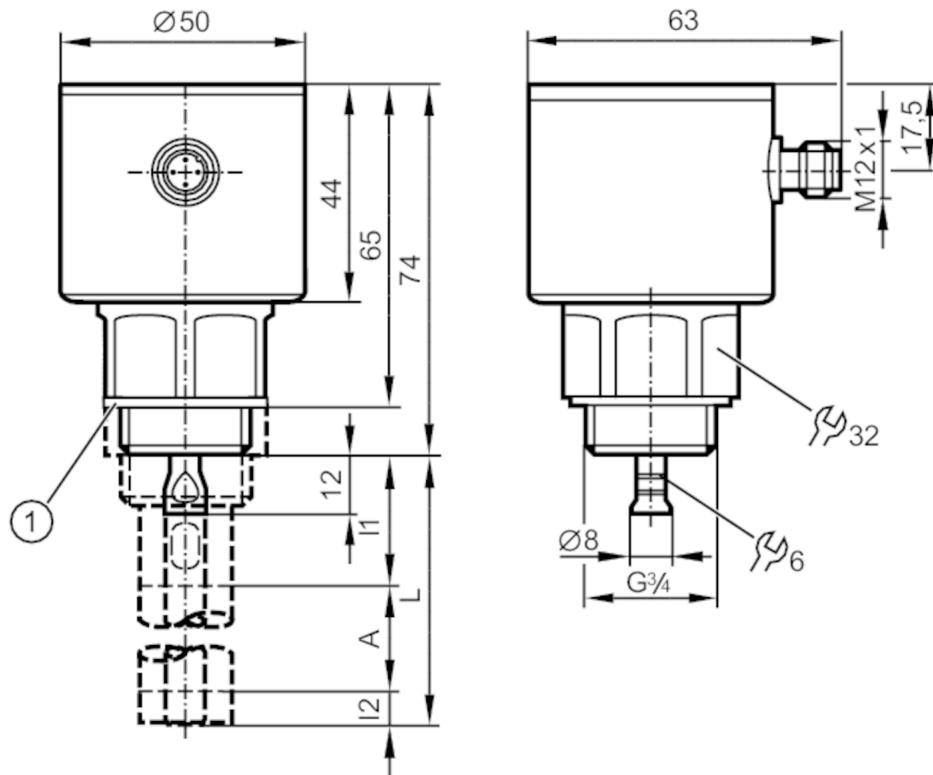


LR7020



Kontinuierlicher Füllstandsensor (geführte Mikrowelle)

LR0000--BR34AQPKG/US



- 1 Dichtung
- A Aktiver Bereich
- I1 / I2 Inaktive Bereiche



Produktmerkmale

Anzahl der Ein- und Ausgänge	Anzahl der digitalen Ausgänge: 2
Stablänge L [mm]	100...2000
Prozessanschluss	G 3/4 Außengewinde

Einsatzbereich

Besondere Eigenschaft	Vergoldete Kontakte
Medien	Flüssige Medien
Dielektrizitätskonstante des Mediums	≥ 1,8; (bei Medien mit DK 1,8...5 (z. B. Öle) ist zum Betrieb ein Koaxialrohr erforderlich)
Empfohlene Medien	Wasser; wasserbasierte Medien; Öle; ölbasierte Medien
Mediumtemperatur [°C]	-25...80; (90 < 1 h)
Behälterdruck [bar]	-1...16

Elektrische Daten

Betriebsspannung [V]	18...30 DC
Stromaufnahme [mA]	< 25
Schutzklasse	III
Verpolungsschutz	ja
Bereitschaftsverzögerungszeit [s]	< 3



Kontinuierlicher Füllstandsensor (geführte Mikrowelle)

LR0000--BR34AQPKG/US

Ein-/Ausgänge	
Anzahl der Ein- und Ausgänge	Anzahl der digitalen Ausgänge: 2
Ausgänge	
Gesamtzahl Ausgänge	2
Ausgangssignal	Schaltsignal; IO-Link
Elektrische Ausführung	PNP/NPN
Anzahl der digitalen Ausgänge	2
Ausgangsfunktion	Schließer / Öffner; (parametrierbar)
Max. Spannungsabfall Schaltausgang DC [V]	2,5
Dauerhafte Strombelastbarkeit des Schaltausgangs DC [mA]	200
Kurzschlusschutz	ja
Ausführung Kurzschlusschutz	getaktet
Überlastfest	ja
Mess-/Einstellbereich	
Stablänge L [mm]	100...2000
Aktiver Bereich A [mm]	L-40; (bei Einstellung auf Öl und ölbasierte Medien: L-60)
Inaktiver Bereich I1 / I2 [mm]	30 / 10; (bei Einstellung auf Öl und ölbasierte Medien: 30 / 30)
Messfrequenz [Hz]	4
Einstellbereich	
Schaltpunkt SP [mm]	≥ 15...L-30
Hinweis zum Schaltpunkt SP	bei Einstellung auf Öl und ölbasierte Medien: 35...L-30
Rückschaltpunkt rP [mm]	≥ 10...L-35
Hinweis zum Rückschaltpunkt rP	bei Einstellung auf Öl und ölbasierte Medien: 30...L-35
In Schritten von [mm]	5
Hysterese [mm]	> 5
Genauigkeit / Abweichungen	
Wiederholgenauigkeit [mm]	± 5
Messfehler [mm]	± 7
Offsetfehler [mm]	5
Auflösung [mm]	1
Temperatureinfluss pro 10 K	± 0,2 %

LR7020



Kontinuierlicher Füllstandsensor (geführte Mikrowelle)

LR0000--BR34AQPKG/US

Schnittstellen		
Kommunikationsschnittstelle	IO-Link	
Übertragungstyp	COM2 (38,4 kBaud)	
IO-Link Revision	1.1	
SDCI-Norm	IEC 61131-9	
Profile	Smart Sensor: Process Data Variable; Device Identification, Device Diagnosis	
SIO-Mode	ja	
Benötigte Masterportklasse	A	
Prozessdaten analog	3	
Prozessdaten binär	2	
Min. Prozesszykluszeit [ms]	3,2	
Unterstützte DeviceIDs	Betriebsart	DeviceID
	Default	907

Umgebungsbedingungen	
Umgebungstemperatur [°C]	-25...60
Lagertemperatur [°C]	-40...85
Schutzart	IP 68; IP 69K; (7 Tage / 1 m Wassertiefe / 0,1 bar: IP 68)

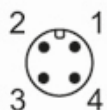
Zulassungen / Prüfungen		
EMV	DIN EN 61000-6-2	
	DIN EN 61000-6-3	: im geschlossenen Metallbehälter
	DIN EN 61000-6-4	: im Kunststoff- oder offenen Metallbehälter
Schockfestigkeit	DIN EN 60068-2-27	50 g (11 ms) / 25 g (6 ms) mit Referenzstab 0,5 m
Vibrationsfestigkeit	DIN EN 60068-2-6	5 g (10...2000 Hz) / 1 g (5...200 Hz) mit Referenzstab 0,5 m
MTTF [Jahre]		286
UL-Zulassung	Zulassungsnummer UL	H010
	File Nummer UL	E174191

Mechanische Daten	
Gewicht [g]	484,4
Werkstoffe	1.4301 (Edelstahl / 304); 1.4404 (Edelstahl / 316L); FKM; PEI
Werkstoffe in Kontakt mit dem Medium	1.4305 (Edelstahl / 303); Sondenanschluss: 1.4435 (Edelstahl / 316L); PTFE; FKM; Dichtung: NBR faserverstärkt
Prozessanschluss	G 3/4 Außengewinde

Bemerkungen	
Verpackungseinheit	1 Stück

Elektrischer Anschluss - Stecker

Steckverbindung: 1 x M12; Kontakte: vergoldet



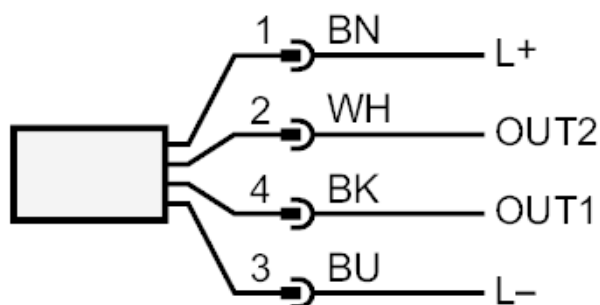
LR7020



Kontinuierlicher Füllstandsensor (geführte Mikrowelle)

LR0000--BR34AQPKG/US

Anschluss



OUT1: Schaltausgang oder IO-Link

OUT2: Schaltausgang

Farbkennzeichnung nach DIN EN 60947-5-2

Adernfarben :

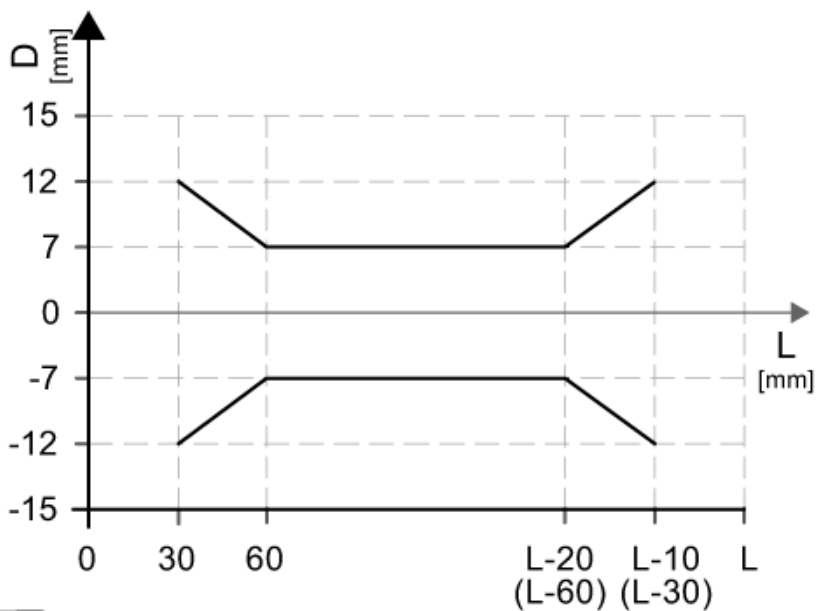
BK = schwarz

BN = braun

BU = blau

WH = weiß

Diagramme und Kurven



Messabweichung D im Grenzbereich des aktiven Bereichs