

**Produktdatenblatt**

Art. Nr. 92.232.8064.1

**Konfektionierte Leitung GST18i3K1-S 15H 80SW**

GST18i3 Anschlussleitung Stecker - freies Ende, Länge  
 8,0 m, 3-polig, Kodierung Netz 250 V, 16 A, Kodierfarbe  
 schwarz, Zugentlastungsfarbe schwarz, Leitungsfarbe schwarz,  
 Leiterquerschnitt 1,5 mm<sup>2</sup>, Kabeltyp H05Z1Z1-F, Brandklasse: Eca



Art. Nr.	92.232.8064.1
EAN	4015573634367
Bestelleinheit	10 Stück

**Zulassungen**

**Technische Daten**
**Allgemein**

Bemessungsstrom	16 A
Bemessungsspannung	250 V
Bemessungsstoßspannung	4 kV
Verschmutzungsgrad	2
Mechanische Codierung Code	Code 1
Verriegelbar	selbstverriegelnd (mit Werkzeug lösbar)
Codierfarbe / Kontakteinsatz	schwarz
Polkennzeichnung	L, N, PE
Gehäusefarbe mit Zugentlastung	schwarz

**Ausführung**

Leiter-Nennquerschnitt	1,5 mm <sup>2</sup>
Schutzart (IP)	IP20
Abisolierlänge	9 mm
Abmantellänge	37 mm
Leiterendenbehandlung	ultraschallverdichtete Aderenden
Typ der Leitung	H05Z1Z1-F
Farbe der Leitung	schwarz
Kabeldurchmesser max.	8 mm
Leitungsart	Stecker - freies Ende
Art der konfektionierten Leitung	Anschlussleitung
Ausführung Seite 1	freies Leitungsende
Ausführung Seite 2	GST18i3 Stecker

**Werkstoff**

Oberflächenbehandlung	verzinkt
-----------------------	----------

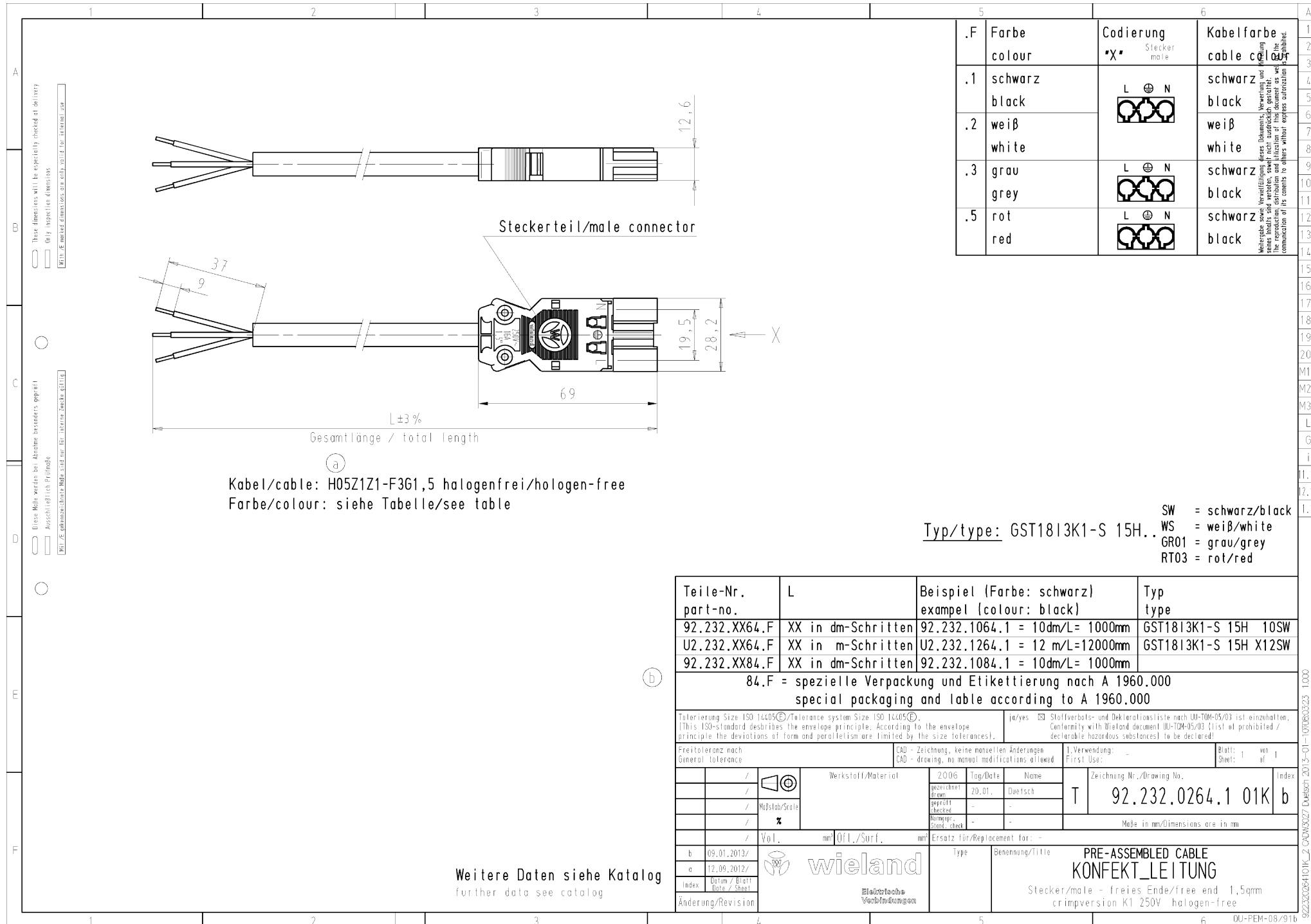
Halogenfrei	ja
Leitung Dauertemperaturbeständigkeit	70 °C
Isolierteil Dauertemperaturbeständigkeit	100 °C
Brandlast	3,086 kWh
Brandklasse	Eca

**Abmessungen**

Gesamtlänge	8 m
-------------	-----

**Zubehör**

Art. Nr.	Typ	Beschreibung
05.587.3156.0	Verriegelung (G)ST18 WS	Verriegelung für fliegende Verbindungen GST18i3-5, weiß
05.587.3156.1	Verriegelung (G)ST18 SW	Verriegelung für fliegende Verbindungen GST18i3-5, schwarz
06.560.0300.0	Befestigungsmaterial GST18i3 SW	Lock System zur Sicherung gegen unbeabsichtigtes Lösen von fliegenden Verbindungen und zur Befestigungen an Kabelwannen. Gleichzeitig Verminderung der auf die Zugentlastungen wirkenden Querkräfte. Farbe: schwarz
06.561.7853.0	Einbaurahmen GST18i3 SW	Einbaurahmen zum Einrasten von GST18i3-Steckverbindern in ein Gehäuse oder Möbel. Gehäusestärke: 1,5-2,5 mm. Aufnahme von GST18i3 Steckverbindern mit Schraub- oder Federkraftanschluss sowie von konfektionierten Leitungen
05.561.3653.0	Verschlussstück GST18i3VS B WS	Verschlussstück für Buchsenteile GST18i3, weiß
05.561.3653.1	Verschlussstück GST18i3VS B SW	Verschlussstück für 3-poliges GST18/3 Buchsenteil, Farbe: schwarz
05.564.5353.0	Verschlussstück GST18i3/4/5 SW	Verschlussstück 12 polig schwarz für GST18i3-6 Buchsenteile
05.564.5353.2	Verschlussstück GST18i3/4/5 WS	Verschlussstück 12 polig weiß für GST18i3-6 Buchsenteile
05.594.4250.0	Verschlussstück ST18/3B + GST18i3 ST WS	Verschlussstücke für GST18i3 Steckerteil oder ST18/3 Buchsenteil, Farbe: weiß
05.594.4253.0	Verschlussstück ST18/3B + GST18i3 ST SW	Verschlussstücke für GST18i3 Steckerteil oder ST18/3 Buchsenteil, Farbe: schwarz



.F	Farbe colour	Codierung Stecker male "X"	Kabelfarbe cable colour
.1	schwarz black	L ⊕ N 	schwarz black
.2	weiß white	L ⊕ N 	weiß white
.3	grau grey	L ⊕ N 	schwarz black
.5	rot red	L ⊕ N 	schwarz black

Weitergabe sowie Veränderungen dieses Dokuments, Verwertung und seine Inhalte sind verboten, soweit nicht ausdrücklich gestattet. Die Reproduktion, Verbreitung und Nutzung dieses Dokuments ist ohne schriftliche Genehmigung der Wieland Group of companies. For others without express authorization.

Kabel/cable: H05Z1Z1-F3G1,5 halogenfrei/halogen-free  
 Farbe/colour: siehe Tabelle/see table

Typ/type: GST1813K1-S 15H.. SW = schwarz/black  
 WS = weiß/white  
 GR01 = grau/grey  
 RT03 = rot/red

Teile-Nr. part-no.	L	Beispiel (Farbe: schwarz) example (colour: black)	Typ type
92.232.XX64.F	XX in dm-Schritten	92.232.1064.1 = 10dm/L= 1000mm	GST1813K1-S 15H 10SW
U2.232.XX64.F	XX in m-Schritten	U2.232.1264.1 = 12 m/L=12000mm	GST1813K1-S 15H X12SW
92.232.XX84.F	XX in dm-Schritten	92.232.1084.1 = 10dm/L= 1000mm	
<b>84.F = spezielle Verpackung und Etikettierung nach A 1960.000 special packaging and lable according to A 1960.000</b>			
Toleranzierung Size ISO 14405/Tolerance system Size ISO 14405 (This ISO-standard describes the envelope principle. According to the envelope principle the deviations of form and parallelism are limited by the size tolerances).		ja/yes <input checked="" type="checkbox"/> Stoffverfalls- und Deklarationsliste nach UNI-TOM-05/03 ist einzuhalten. Conformity with Wieland document UW-TOM-05/03 (List of prohibited / declarable hazardous substances) to be declared!	
Freitoleranz nach General tolerance		CAD - Zeichnung, keine manuellen Änderungen CAD - drawing, no manual modifications allowed	
/		1. Verwendung: First Use: -	
/		Blatt: 1 von Sheet: 1 of 1	
/		Zeichnung Nr./Drawing No.	
/		92.232.0264.1 01K b	
/		Index	
/		Maße in mm/Dimensions are in mm	
/		Ersatz für/Replacement for: -	
/		Type	
/		Benennung/Title	
/		PRE-ASSEMBLED CABLE KONFEKT_LEITUNG	
/		Stecker/male - freies Ende/free end 1,5qmm crimpversion K1 250V halogen-free	

Weitere Daten siehe Katalog  
 further data see catalog



1  
2  
3  
4  
5  
6  
7  
8  
9  
10  
11  
12  
13  
14  
15  
16  
17  
18  
19  
20  
M1  
M2  
M3  
L  
G  
i  
11.1  
12.1  
1.1  
1000  
DU-PEM-08/918