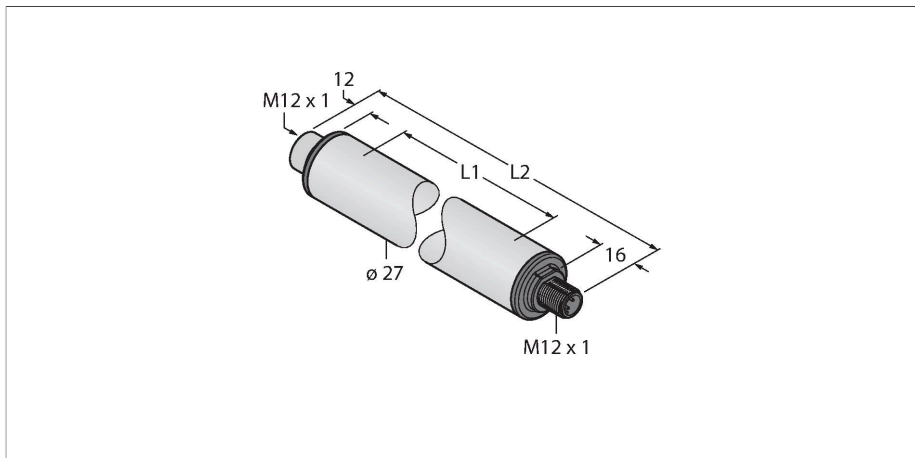


WLS27CWGRYB5-0570DS24Q

Arbeitsleuchten – Linienleuchte



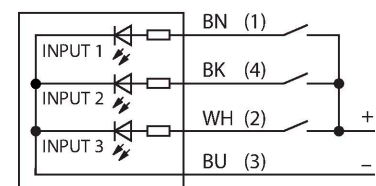
Technische Daten

Typ	WLS27CWGRYB5-0570DS24Q
Ident-No.	3802094
Signal- und Anzeigedaten	
Einsatzzweck	LED Arbeitsleuchte
Funktion	Linienleuchte
Lichtart	Weiß Grün Rot Gelb Blau
LED-Lebensdauer (L70)	50000 h
Dimmbar	Nein
Merkmale Farbe 1	Weiß, durchgehend an, 100 %, 1300 lm
Merkmale Farbe 2	Grün, durchgehend an, 100 %, 800 lm
Merkmale Farbe 3	Rot, durchgehend an, 370 lm
Merkmale Farbe 4	Gelb, durchgehend an, 1140 lm
Merkmale Farbe 5	Blau, durchgehend an, 250 lm
Besondere Merkmale	Chemikalienbeständig Wash down Chemikalienresistent
Elektrische Daten	
Betriebsspannung	21.6...28.8 VDC
Max. Stromaufnahme pro Farbe	800 mA
Leistung	14.64 W
Mechanische Daten	
Kaskadierbar	Ja
Bauform	Glattrohr, WLS27
Abmessungen	Ø 27 x 640 x 642.5 x 642.5 mm
Gehäusewerkstoff	Kunststoff, FDA Copolyester

Merkmale

- Zylindrische Leuchtfläche
- Kaskadierbar
- Betriebsspannung: 12...30V dc
- Schutzart IP67 / IP69K
- Stecker, M12 x 1, gerade, 4-polig
- Lichtlänge L1: 570 mm
- Gehäuselänge L2: 640 mm
- Farben: Weiß (COL 1), Grün (COL 2), Rot (COL 3), Gelb (COL 4), Blau (COL 5)
- Autom. Temperaturüberwachung
- FDA konform
- 2x LMBWLS27EC Schnapphalterung im Lieferumfang enthalten

Anschlussbild



Funktionsprinzip

LED-Arbeitsleuchten eignen sich hervorragend für den industriellen Einsatz bei geringem Energieverbrauch. Die Farbtemperatur liegt im Bereich 6.000 bis 7.100 Kelvin (kaltweiß). Der Lichtstrom beträgt je nach Modell 325 und 2600 Lumen. Das Ein-/ Ausschalten erfolgt über die Zuschaltung der nötigen Versorgungsspannung (12...30 VDC). Darüberhinaus lässt sich diese durch Ansteuerung eines High-Signals auf PIN4 auf 50% ihrer Lichtleistung dimmen, bei zweifarbigen Varianten wird zwischen den Farben gewechselt. Ein Stufenloses Dimmen der Lichtleistung ist bei einigen Modellen über ein PWM-Signal auf PIN4 möglich. Kaskadierbare Versionen sind ebenfalls

Technische Daten

Fensterwerkstoff	Copolyester, diffus
Elektrischer Anschluss	Steckverbinder, M12 x 1, PVC
Aderzahl	4
Umgebungstemperatur	-40...+50 °C
Lagertemperatur	-40...+70 °C
Schutzart	IP66 IP67 IP69
Schutzklasse für elektrische Betriebsmittel	III
Tests/Zulassungen	

erhältlich. Verfügbare Farben sind kaltweiss, warmweiss, grün, rot, gelb und blau.
Anwendungshinweis:
 Kaskadierung bei 12 V Versorgung erlaubt Gesamtlängelänge von 1,4 m. Kaskadierung bei 24 V Versorgung erlaubt Gesamtlängelänge von 3,0 m. Kaskadierung bei 30 V Versorgung erlaubt Gesamtlängelänge von 3,1 m.
 Bei 50% Lichtintensität sind die Längenangaben zu verdoppeln.

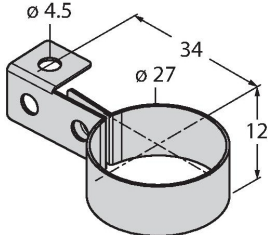
Input 1: Pin 1 Brown Wire	Input 2: Pin 4 Black Wire	Input 3: Pin 2 White Wire	LED Color
—	—	—	Light OFF
+24 V dc	—	—	Color 1 ON
—	+24 V dc	—	Color 2 ON
—	—	+24 V dc	Color 3 ON
+24 V dc	+24 V dc	—	Color 4 ON
+24 V dc	—	+24 V dc	Color 5 ON
—	+24 V dc	+24 V dc	Light OFF
+24 V dc	+24 V dc	+24 V dc	Light OFF

Montagezubehör

LMBWLS27H

3094776

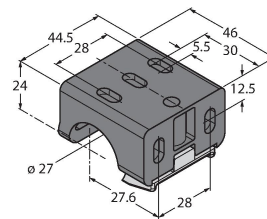
Hänge-Montagehalterung für WLS27



LMBWLS27U

3094775

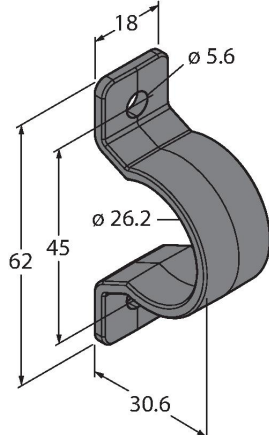
Universal-Montagehalterung für WLS27



LMBWLS27EC

3094774

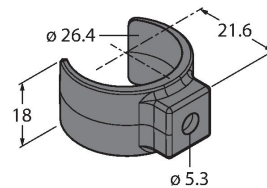
Schnapphalterung für WLS27



LMBWLS27SP

3094773

Schnapphalterung für WLS27



Anschlusszubehör

Maßbild	Typ	Ident-No.	
	RKH4.5-2/TFG	6933455	Anschlussleitung, M12-Kupplung, gerade, 5-polig, Edelstahlüberwurfmutter, Leitungslänge: 2m, Mantelmaterial: TPE, grau; Temperaturbereich: -40...+105°C; andere Leitungslängen und Ausführungen lieferbar, siehe www.turck.com
	RKC4.4T-2/TEL	6625013	Anschlussleitung, M12-Kupplung, gerade, 4-polig, Leitungslänge: 2m, Mantelmaterial: PVC, schwarz; cULus-Zulassung; andere Leitungslängen und Ausführungen lieferbar, siehe www.turck.com
	WKC4.4T-2/TEL	6625025	Anschlussleitung, M12-Kupplung, gewinkelt, 4-polig, Leitungslänge: 2m, Mantelmaterial: PVC, schwarz; cULus-Zulassung; andere Leitungslängen und Ausführungen lieferbar, siehe www.turck.com