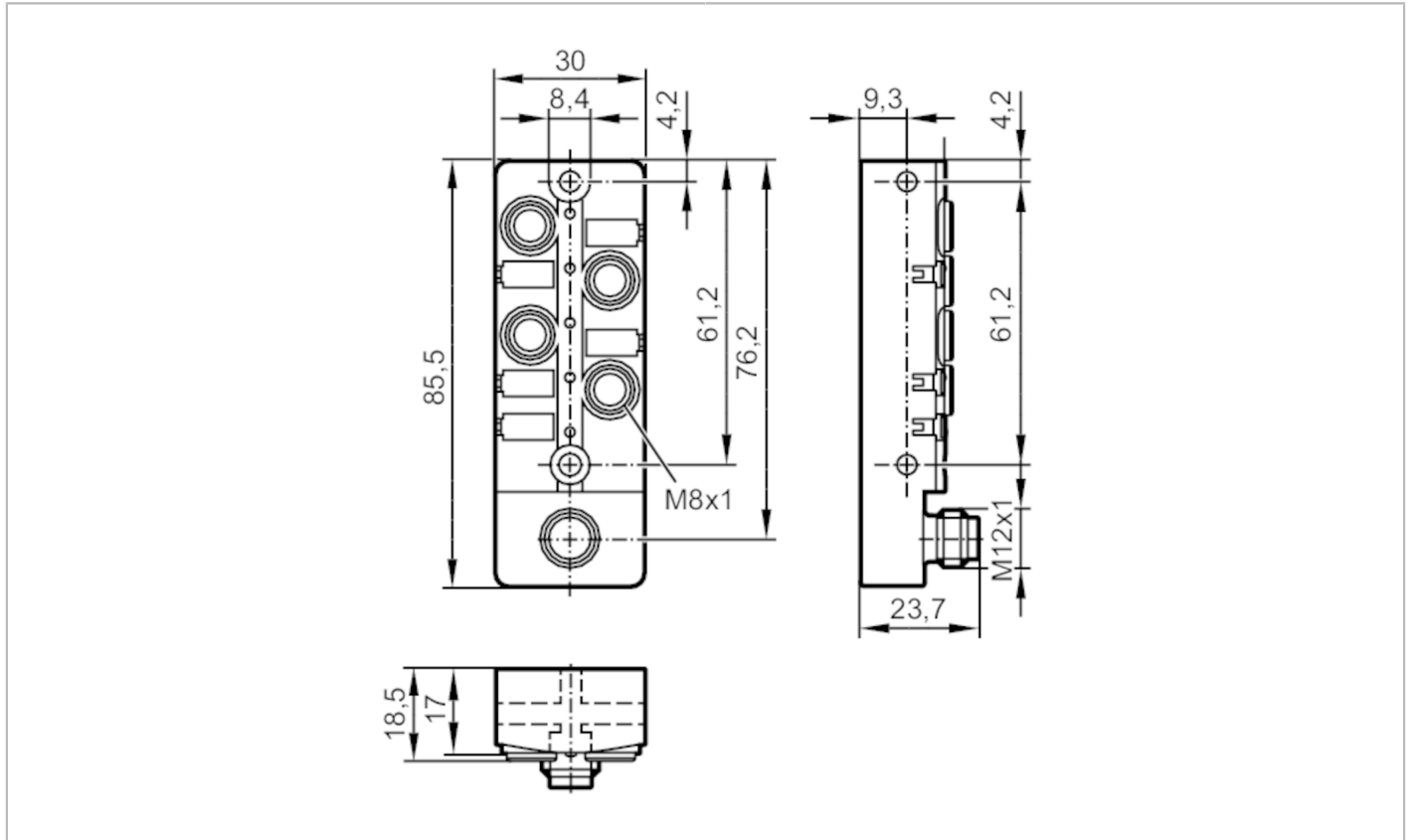


# AL2410



## IO-Link Modul CompactLine

IO-Link module 4 DI M8 IP 67



### Elektrische Daten

Betriebsspannung [V] 18...30 DC; ("supply class 2" gemäß cULus)

Stromaufnahme [mA] 50

### Sensorversorgung US

Strombelastbarkeit je Port [A] 0,1

### Ein-/Ausgänge

Anzahl der Ein- und Ausgänge Anzahl der digitalen Eingänge: 4

### Eingänge

Anzahl der digitalen Eingänge 4

Eingangsbeschaltung digitale Eingänge PNP

Eingangsstrombegrenzung [mA] 15

Eingangsstrom High [mA] 6...10

Eingangsstrom Low [mA] 0...2

Min. Schaltpegel High-Signal [V] 11

Kurzschlussfestigkeit Digitaleingänge ja

# AL2410



## IO-Link Modul CompactLine

IO-Link module 4 DI M8 IP 67

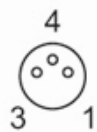
Schnittstellen		
Kommunikationsschnittstelle	IO-Link	
Unterstützte DeviceIDs	Betriebsart Default	DeviceID 789
IO-Link Device		
Übertragungstyp	COM2 (38,4 kBaud)	
IO-Link Revision	1.1	
SDCI-Norm	IEC 61131-9	
SIO-Mode	nein	
Prozessdaten binär	32	
Min. Prozesszykluszeit [ms]	2,9	
Umgebungsbedingungen		
Umgebungstemperatur [°C]	-25...70	
Lagertemperatur [°C]	-25...85	
Max. zulässige relative Luftfeuchtigkeit [%]	90; (nicht kondensierend)	
Schutzart	IP 67	
Zulassungen / Prüfungen		
EMV	EN 61000-6-2	
	EN 61000-6-3	
	IEC 61131-9	
Mechanische Daten		
Gewicht [g]	144,2	
Werkstoffe	PBT; Buchse: Messing vernickelt; O-Ring: FKM	
Anzeigen / Bedienelemente		
Anzeige	Betrieb	LED, grün
	Fehler	LED, rot
	Funktion	LED, gelb
Zubehör		
Lieferumfang	Beschriftungsfeld	
Zubehör optional	Verschlusskappen: 2 Verschlusskappe: M8, E73005	
Bemerkungen		
Bemerkungen	Nur zur Verwendung in NFPA 79-Applikationen Das Gerät ist nach der IO-Link-Spezifikation V1.1.2 zu betreiben. Die maximale Leitungslänge des IO-Link-Kabels beträgt 20 m.	
Verpackungseinheit	1 Stück	
Elektrischer Anschluss - Eingänge		
Steckverbindung: 4 x M8		

# AL2410



## IO-Link Modul CompactLine

IO-Link module 4 DI M8 IP 67



Eingänge X1.0...X1.3

1	Sensorversorgung +24 V
3	Sensorversorgung -
4	Dateneingang

### Elektrischer Anschluss - IO-Link

Steckverbindung: 1 x M12



IO-Link

1	L +
2	nicht belegt
3	L -
4	C/Q / IO-Link