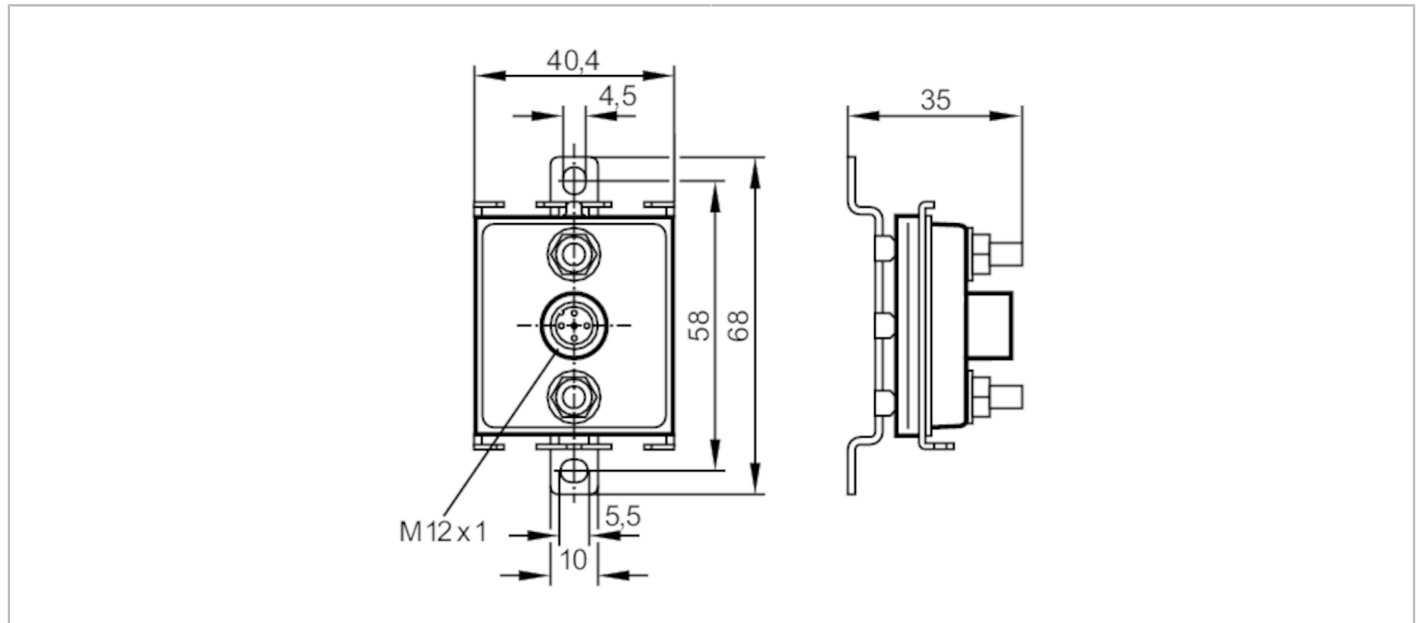


E70372



AS-Interface Flachkabelabgriff

FCE Splitter ye/bk ProcessL



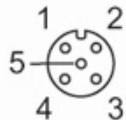
Einsatzbereich	
Ausführung	AS-i / 24 V
Elektrische Daten	
Strombelastbarkeit gesamt [A]	2
Ausgänge	
Elektrische Ausführung	AS-i
Umgebungsbedingungen	
Umgebungstemperatur [°C]	-30...80
Schutzart	IP 68; IP 69K
Zulassungen / Prüfungen	
EMV	EN 61000-6-2
Mechanische Daten	
Gewicht [g]	104
Werkstoffe	Metallteile: 1.4404 (Edelstahl / 316L); Dichtung der Kontaktstifte: FPM; O-Ring: EPDM
Zubehör	
Zubehör optional	Drehmomentschlüssel:, E70390
Bemerkungen	
Verpackungseinheit	1 Stück
Elektrischer Anschluss	
Steckverbindung: 1 x M12	



AS-Interface Flachkabelabgriff

FCE Splitter ye/bk ProcessL

Elektrischer Anschluss - Buchse



Anschluss

1	AS-i +
2	0 V
3	AS-i -
4	+ 24 V
5	n. c.