

# Induktiver Näherungsschalter

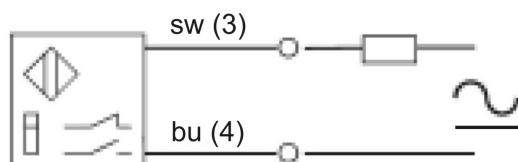
**Produkt:** Induktiver Näherungsschalter  
bündig

**Abmessungen:** 40x40x120

## Technische Daten

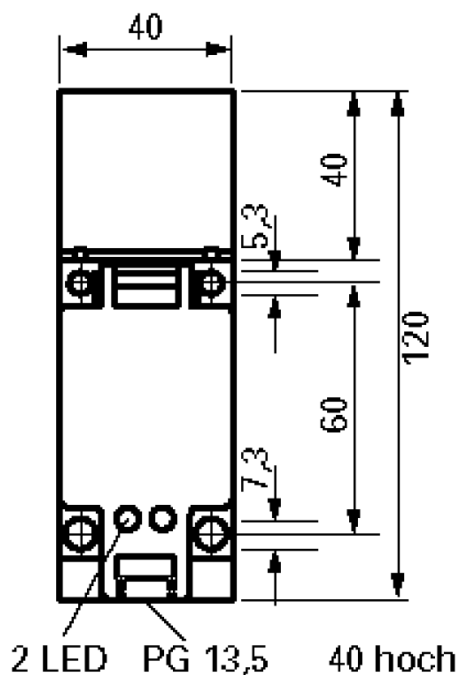
Betriebsspannung $U_B$	20 ... 250V AC/DC
Spannungsabfall	$\leq 5V$
min. Laststrom	2mA
max. Laststrom	400mA
Reststrom	$\leq 2mA$
Nennschaltabstand	20mm
Schalthysterese	15%
maximale Schaltfrequenz	15Hz
Wiederholgenauigkeit	$\leq 10\%$
Umgebungstemperatur	-25 ... +70°C
Temperaturdrift	$\leq 10\%$
Schutzart	IP67 nach EN 60529
EMV-Beständigkeit	EN 60947-5-2
Material (Gehäuse)	PA 6.6
Anzeige (Schaltzustand)	2 LED
elektrischer Anschluss	Klemmen, max. 1,5mm <sup>2</sup>

## elektrischer Anschluss:



SW = schwarz, bu = blau

## Maßskizze:



Artikelnummer: **IB 40 53 00**

**Sicherheitshinweis:** Bei direkter Auswirkung auf die Personensicherheit ist die Anwendung dieser Produkte untersagt.