

Beschreibung

Die kompakte und flexiblen All-in-one Lösung REX, das sind zahlreiche aufeinander abgestimmte Bausteine. Dies reicht von den Einspeisemodulen vom Typ EM12-T für das Plus- und Minuspotential über den ein- und zweikanalig beliebig modular anreihbaren elektronischen Sicherungsautomaten REX12-T bis zu den Potentialerweiterungsmodulen PM12-T für die Plus- und Minus-Vervielfältigung. Die nur 12,5 mm schmalen Module sind komplett in Push-In Technologie ausgeführt und ermöglichen somit eine werkzeuglose und zeitsparende Verdrahtung.

Die Absicherungsmodule werden nacheinander, je nach Bedarf auf der Tragschiene in Kombination mit EM12-T und PM12-T platziert und ohne weiteres Zubehör mittels Klappmechanismus elektrisch verbunden. Der Sicherungsautomat REX12-T bietet selektiven Überstromschutz indem er schneller als das speisende Schaltnetzteil auf Kurzschluss oder Überlast reagiert. Kapazitive Lasten von bis zu 20.000µF werden problemlos eingeschaltet. Die Sicherungsautomaten sind in allen gängigen festen und variablen Nennstromstärken von 1 A bis 10 A erhältlich. Neben der Zulassung nach UL508listed und NEC Class2 erfüllt REX12-T exklusiv die Anforderungen für Leitungsschutz nach EN 60204-1.



Wesentliche Merkmale

- Gerätekombination Einspeisemodule, Überstromschutz und Stromverteilung
- Selektive Lastabsicherung mittels elektronischer Abschaltkennlinie
- Kein Zubehör zur Verbindung der Komponenten notwendig
- Baubreite pro Kanal nur 12,5 mm (1-kanalig) oder 6,25 mm (2-kanalig)
- Fest und variable Nennströme 1A-10A
- Integriertes Fail-Safe-Element, exakt an den maximalen Nennstrom angepasst
- Einschalten kapazitiver Lasten bis 20.000 µF
- Manueller ON/OFF/Reset – Taster
- Eindeutige Signalisierung durch LED und Signalkontakt Si
- Anschluss über Push-In-Klemmen inkl. oranger Klemmenbetätiger

Nutzen

- Spart Kosten da kein weiteres Zubehör nötig
- Spart 50 % Zeit durch innovative und flexible Anreih- und Anschlussstechnik
- Spart Platz da nur 12,5 mm schmale Module
- Bringt Flexibilität durch einfache Montage/Demontage und Modularität
- Reduziert Lagerkosten da nur ein Gerät für alle Nennstromstärken

Vorzugstypen – weitere Details zu sämtlichen Produktvarianten finden Sie auf Seite 4

Vorzugstypen sind die E-T-A Geräte, die unsere Kunden am häufigsten einsetzen. Wir fertigen unsere Vorzugstypen in besonders

großen Mengen. Gleichzeitig haben unsere Vorzugstypen kürzere Lieferzeiten als andere Varianten.

Vorzugstypen

Vorzugstypen	Kurzbeschreibung	Vorzugs-nennströme (A)						
		2	4	6	10	2/2	4/4	6/6
REX12-TA1	1-kanalig							
REX12-TA1-107-DC24V-		x	x	x	x			
REX12-TA2	2-kanalig							
REX12-TA2-107-DC24V-						x	x	x
REX12D-TE2	2-kanalig, einstellbar	1A-10A						
REX12D-TE2-100-DC24V-		x						

Zulassungen



Datenblatt

Das aktuelle Datenblatt steht Ihnen auf unserer Webseite zur Verfügung: www.e-t-a.de/d359

Konformitäten



Technische Daten ($T_U = +23\text{ °C}$, $U_B = \text{DC } 24\text{ V}$)

REX12-Txx-xxx Sicherungsautomaten

REX12-TA1-107-DC24V-xA	1-kanalig
REX12-TB1-107-DC24V-xA	1-kanalig
REX12-TA2-107-DC24V-xA/xA	2-kanalig
REX12D-TE2-100-DC24V-xA-xA	2-kanalig

Der REX12-TAx wird am EM12-T im Standard-Mode betrieben. Der REX12D-TE2 kann sowohl am EM12D-T als auch am EM12-T betrieben werden. Der Betriebsmodus EM12D-T (COM-Mode) oder EM12-T (Standard-Mode) wird automatisch erkannt. Die folgenden Angaben beziehen sich ausschließlich auf den Standard-Mode.

Betriebsspannung U_B	DC 24 V (18...30 V)	
Ruhestrom I_0		
REX12-Tx1 1-kanalig	im EIN-Zustand:	typ. 5 mA
REX12-TA2 2-kanalig	im EIN-Zustand:	typ. 8 mA
REX12D-TE2 1A-4A 2-kanalig	im EIN-Zustand:	typ. 9 mA
REX12D-TE2 1A-10A 2-kanalig	im EIN-Zustand:	typ. 12 mA
Verpolschutz	Ja	
Spannungsausfall-überbrückungszeit	bis 10 ms	
Nennstrom I_N	Stromstärken:	
REX12-Tx1	1 A, 2 A, 3 A, 4 A, 6 A, 8 A, 10 A	
REX12-TA2	1 A/1 A, 2 A/2 A, 3 A/3 A, 4 A/4 A, 6 A/6 A	
REX12D-TE2	1 A-4 A, 1 A – 10 A Auslieferungszustand max. Nennstrom	
Optische Signalisierung des Betriebszustandes über LED	Grün: Lastkreis durchgesteuert Grün/Orange blinkend: Laststrom Warnlimit 90 % erreicht Orange: Überlast- oder Kurzschluss bis zur Abschaltung Rot: - nach einer Überlast- / Kurzschlussabschaltung - bei Unterspannungsabschaltung der Betriebsspannung im EIN- Zustand mit automatischer Wiedereinschaltung AUS: Gerät ausgeschaltet über den ON/OFF Taster oder fehlender Betriebsspannung	

Lastkreis

Lastausgang	Power-MOSFET-Schaltausgang (plusschaltend)	
Laststrom Warn limit ($I_{WL\text{Limit}}$)	typ. $0,9 \times I_N$	
Hysterese	typ. 5 %	
Überlaststromabschaltung ($I_{ÜL}$) mit Abschaltzeiten ($t_{ÜL}$)	typ. $I_{ÜL}: I_N \times 1,05$ typ. $I_{ÜL}: I_N \times 1,35$ typ. $I_{ÜL}: I_N \times 2,00$ typ. $I_{ÜL}: I_N \times 2,50$	$t_{ÜL}: 3\text{ s}$ $t_{ÜL}: 0,5\text{ s}$ $t_{ÜL}: 0,1\text{ s}$ $t_{ÜL}: 0,012\text{ s}$
Kurzschlussabschaltzeit (t_{KS})	typ. bei Kurzschluss (I_{KS}) $t_{KS}: 0,002\text{ s } ^2)$ siehe Zeit / Strom-Kennlinie	
Einfluss der Umgebungstemperatur auf die Überlaststromabschaltung und Laststrom Warn Limit	siehe Temperaturfaktor Tabelle	
Spannungsabfall im Lastkreis bei I_N und bei $I_N 70\%$ für REX12-Txx zwischen LINE+ und LOAD+		
$I_N: 1\text{ A (CL2)}$	typ. 180 mV	$I_N: 70\%$ typ. 125 mV
$I_N: 2\text{ A (CL2)}$	typ. 110 mV	$I_N: 70\%$ typ. 80 mV
$I_N: 3\text{ A}$	typ. 120 mV	$I_N: 70\%$ typ. 85 mV
$I_N: 3\text{ A-CL2}$	typ. 130 mV	$I_N: 70\%$ typ. 90 mV
$I_N: 4\text{ A}$	typ. 115 mV	$I_N: 70\%$ typ. 80 mV
$I_N: 4\text{ A-CL2}$	typ. 180 mV	$I_N: 70\%$ typ. 120 mV
$I_N: 6\text{ A}$	typ. 170 mV	$I_N: 70\%$ typ. 110 mV
$I_N: 8\text{ A}$	typ. 160 mV	$I_N: 70\%$ typ. 105 mV
$I_N: 10\text{ A}$	typ. 180 mV	$I_N: 70\%$ typ. 120 mV

Technische Daten ($T_U = +23\text{ °C}$, $U_B = \text{DC } 24\text{ V}$)

REX12D-TE2-100-DC24V-1A-4A-CL2			
$I_N: 1\text{ A-CL2}$	typ. 50 mV	$I_N: 70\%$	typ. 42 mV
$I_N: 2\text{ A-CL2}$	typ. 90 mV	$I_N: 70\%$	typ. 70 mV
$I_N: 3\text{ A-CL2}$	typ. 135 mV	$I_N: 70\%$	typ. 95 mV
$I_N: 4\text{ A-CL2}$	typ. 180 mV	$I_N: 70\%$	typ. 120 mV
REX12D-TE2-100-DC24V-1A-10A			
$I_N: 1\text{ A}$	typ. 30 mV	$I_N: 70\%$	typ. 28 mV
$I_N: 2\text{ A}$	typ. 39 mV	$I_N: 70\%$	typ. 34 mV
$I_N: 3\text{ A}$	typ. 48 mV	$I_N: 70\%$	typ. 40 mV
$I_N: 4\text{ A}$	typ. 57 mV	$I_N: 70\%$	typ. 46 mV
$I_N: 5\text{ A}$	typ. 66 mV	$I_N: 70\%$	typ. 52 mV
$I_N: 6\text{ A}$	typ. 74 mV	$I_N: 70\%$	typ. 59 mV
$I_N: 7\text{ A}$	typ. 83 mV	$I_N: 70\%$	typ. 65 mV
$I_N: 8\text{ A}$	typ. 92 mV	$I_N: 70\%$	typ. 71 mV
$I_N: 9\text{ A}$	typ. 101 mV	$I_N: 70\%$	typ. 77 mV
$I_N: 10\text{ A}$	typ. 110 mV	$I_N: 70\%$	typ. 83 mV
2) Von der Energiequelle abhängig.			
Fail-Safe Element integrierte Schmelzsicherung angepasst an den jeweiligen Nennstrom I_N	$I_N: 1\text{ A (CL2)}$ $I_N: 2\text{ A (CL2)}$ $I_N: 3\text{ A}$ $I_N: 3\text{ A-CL2}$ $I_N: 4\text{ A}$ $I_N: 4\text{ A-CL2}$ $I_N: 6\text{ A}$ $I_N: 8\text{ A}$ $I_N: 10\text{ A}$ $I_N: 1\text{ A/1 A (CL2)}$ $I_N: 2\text{ A/2 A (CL2)}$ $I_N: 3\text{ A/3 A}$ $I_N: 3\text{ A/3 A-CL2}$ $I_N: 4\text{ A/4 A}$ $I_N: 4\text{ A/4 A-CL2}$ $I_N: 6\text{ A/6 A}$ $I_N: 1\text{ A-4 A-CL2}$ $I_N: 1\text{ A-10 A}$	Fail-Safe $I_N: 1\text{ A}$ Fail-Safe $I_N: 2\text{ A}$ Fail-Safe $I_N: 3,15\text{ A}$ Fail-Safe $I_N: 4\text{ A}$ Fail-Safe $I_N: 4\text{ A}$ Fail-Safe $I_N: 6,3\text{ A}$ Fail-Safe $I_N: 8\text{ A}$ Fail-Safe $I_N: 10\text{ A}$ Fail-Safe $I_N: 1\text{ A/1 A}$ Fail-Safe $I_N: 2\text{ A/2 A}$ Fail-Safe $I_N: 3,15\text{ A/3,15 A}$ Fail-Safe $I_N: 4\text{ A/4 A}$ Fail-Safe $I_N: 4\text{ A/4 A}$ Fail-Safe $I_N: 4\text{ A/4 A}$ Fail-Safe $I_N: 6,3\text{ A/6,3 A}$ Fail Safe $I_N: 4\text{ A}$ Fail Safe $I_N: 16\text{ A}$	
Betriebsspannungsüberwachung auf Unterspannung	AUS bei typ. EIN bei typ. Hysterese typ. 2 V mit automatischer AUS- und EIN-Schaltung	$U_B < 16,0\text{ V}$ $U_B > 19,0\text{ V}$	
Einschaltverzögerung - bei Power ON	Kanal 1: typ. 100 ms (REX12-TAx) Kanal 2: typ. 200 ms (REX12-TAx) Kanal 1: typ. 1.500 ms (REX12D-TE2) Kanal 2: typ. 1.600 ms (REX12D-TE2)		
- beim Einschalten über den ON/OFF-Taster oder - nach einer Unterspannung	Kanal 1: typ. 5 ms Kanal 2: typ. 100 ms Kanal 1: typ. 5 ms Kanal 2: typ. 5 ms		
Abschaltung des Lastkreises	- Manuell am Gerät mit dem ON/OFF Taster - nach einer Überlast- / Kurzschlussabschaltung mit Speicherung (keine automatische Wiedereinschaltung) - bei Unterspannung temporär - bei fehlender Betriebsspannung		
Einschalten des Lastkreises - Taster ON/OFF	Gerät kann nur dann eingeschaltet werden, wenn die Betriebsspannung anliegt.		
- Anlegen der Betriebsspannung	Das Gerät geht im zuletzt gespeicherten Zustand in Betrieb.		



Technische Daten (T_U = +23 °C, U_B = DC 24 V)

Abfragen des eingestellten Nennstroms beim REX12D-TE2

Die Abfrage des aktuell eingestellten Nennstroms, ist unabhängig von dem Betriebs-Modus (COM oder Standard), direkt am REX12D-TE2 für jeden Kanal möglich.
 Gestartet wird der Abfragemodus durch einen Tastendruck von >= 2 Sekunden und < 5 Sekunden. Nach loslassen der Taste leuchtet für 333 ms die LED ROT um den Beginn der Abfrage zu signalisieren. Anschließend blinkt zur Signalisierung des eingestellten Stromwertes die LED mit einem Puls/Pausenverhältnis von 1/2 mit einer Frequenz von 1 Hz ORANGE. Nach Erreichen des eingestellten Nennstroms beginnt die Signalisierung nach erneutem aufleuchten der LED ROT für 333 ms wieder von vorne. Der Abfragemodus wird nach 5-maliger Signalisierung des eingestellten Nennstroms oder durch einen Tastendruck verlassen und die Anzeige wechselt wieder in den aktuellen Betriebszustand.
 Der Abfragemodus ist in allen Betriebszuständen (ON, OFF, UNTERSpannung, und AUSGELÖST) möglich.

Einstellungen des Nennstroms beim REX12D-TE2

Der Einstellmodus, direkt am REX12D-TE2 ist nur im Standard-Mode aktivierbar.
 Der Einstellmodus wird je Kanal durch einen Tastendruck von >= 5 Sekunden gestartet. Nach loslassen der Taste leuchtet für 333 ms die LED ROT um den Beginn der Einstellung zu signalisieren. Die LED blinkt zur Signalisierung mit einem Puls/Pausenverhältnis von 1/4 mit einer Frequenz von 0,6 Hz. GRÜN.
 Nach Erreichen des maximal möglichen Einstellwertes beginnt die Signalisierung wieder von vorne. Der Überlauf vom maximalen Einstellwert nach 1 Ampere wird durch ein leuchten der LED ROT (333 ms) angezeigt. Der einzustellende Nennstrom wird durch einen Tastendruck während des Blinkvorgangs von 1 Ampere bis zum maximalen Einstellwert übernommen. Erfolgt beispielsweise der Tastendruck nach dem 7. Aufleuchten der LED GRÜN wird als Nennstrom 7 Ampere übernommen und die Anzeige wechselt wieder in den aktuellen Betriebszustand. Erfolgt kein Tastendruck, wird der Einstellmodus nach 5-maliger Signalisierung des Nennstrombereichs wieder verlassen ohne dass ein neuer Nennstrom übernommen wurde und die Anzeige wechselt wieder in den aktuellen Betriebszustand.
 Der Einstellmodus ist in allen Betriebszuständen (ON, OFF, UNTERSpannung, und AUSGELÖST) möglich.

Hier gehts zum Video **Montage und Bedienung:**



Rücksetzfunktion / Reset

Ein gesperrter Lastausgang (gesperrt durch Überlast / Kurzschluss) kann durch den Taster ON/OFF zurückgesetzt werden

Leckstrom im Lastkreis im AUS-Zustand

typ. < 1 mA

Technische Daten (T_U = +23 °C, U_B = DC 24 V)

Kapazitive Lasten	bis 20.000 µF Abhängig von: Leitungsdämpfung, verwendetes Netzteil, Laststrom und Nennstromstärke
Freilaufbeschaltung	externe Freilaufbeschaltung bei induktiver Last (Auslegung nach Last)
Parallelschalten mehrerer Lastausgänge	nicht zulässig
Statusausgang SM	Statusmelder im REX-System
Elektrische Daten	Minusschaltender Signalausgang Im Zusammenhang mit dem Einspeisemodul EM12-T wird eine Sammelsignalisierung realisiert
Anschlussklemmen	LOAD+
Push-in Anschluss PT 2,5	0,14 mm ² bis 2,5 mm ² , flexibel AWG24 – AWG14 str.
Abisolierlänge	8 mm bis 10 mm
Einbaumaße (B x H x T)	12,5 x 80 x 98,5 mm
Gewicht	
REX12-TA1-xxx 1-kanalig	ca. 57 g
REX12-TB1-xxx 1-kanalig	ca. 60 g
REX12-TA2-xxx 2-kanalig	ca. 58 g
REX12D-TE2-xxx 2-kanalig	ca. 62 g
Allgemeine Daten	REX/EM/PM
Gehäusewerkstoff	Kunststoff
Gehäusemontage	Tragschiene nach EN 60715-35x7,5
Umgebungstemperatur (T _U)	-25 °C ... +60 °C (ohne Betauung, vgl. EN 60204-1)
Lagertemperatur	-40 °C ... +70 °C
Montagetemperatur	+5 °C ... +60 °C
Feuchte Wärme	96 Std./95 % relat. Feuchte/40 °C nach IEC 60068-2-78-Cab Klimaklasse 3K3 nach EN 60721
Betriebshöhe	2.000m ü. NN 3.000m ü. NN bis +55°C 4.000m ü. NN bis +50°C
Betriebsdruck	4 Bar über Atmosphärendruck
Korrosionsfestigkeit	96 Std. in 5 % Salznebel nach IEC 60068-2-11 Test Ka
Nur PM und EM-Zubehör	
Vibrationsfestigkeit	5 g, Prüfung nach IEC 60068-2-6 Test Fc
Schutzart	IEC 60529, DIN VDE 0470
Betätigungsbereich REX12:	IP30
Bereich Anschlussklemmen EM, PM:	IP20
EMV-Anforderungen (EMV-Richtlinie, CE-Kennz.)	Störaussendung: EN 61000-6-3 Störfestigkeit: EN 61000-6-2
Isolationskoordination (IEC 60934)	0,5 kV / Verschmutzungsgrad 2
Spannungsfestigkeit	max. DC 30 V (Lastkreis)
Isolationswiderstand (Aus-Zustand)	entfällt, nur elektronische Abschaltung
Konformität	CE-Kennzeichnung

Zulassungen / Normen

Prüfstelle	Prüfnorm	File Nr.	Nennspannung	Nennstrombereich
UL	UL 2367, UL 1310 NEC Class2	E306740	DC 24 V	1...10 A, 1 A, 2 A, 3 A, 4 A, 1 A...4 A
UL	UL 508 listed, CSA C22.2 No. 14	E492388	DC 24 V	1 A...10 A

PM und EM – Zubehör Zulassungen siehe techn. Daten Zubehör

Vorzugstypen kurz erklärt

Vorzugstypen sind die E-T-A Geräte, die unsere Kunden am häufigsten einsetzen. Wir fertigen unsere Vorzugstypen in besonders

großen Mengen. Gleichzeitig haben unsere Vorzugstypen kürzere Lieferzeiten als andere Varianten.

Vorzugstypen

Vorzugstypen	Kurzbeschreibung	Vorzugsennströme (A)						
		2	4	6	10	2/2	4/4	6/6
REX12-TA1	1-kanalig							
REX12-TA1-107-DC24V-		x	x	x	x			
REX12-TA2	2-kanalig							
REX12-TA2-107-DC24V-						x	x	x
REX12D-TE2	2-kanalig, einstellbar	1A-10						
REX12D-TE2-100-DC24V-		x						

Bestellnummerschlüssel – REX12-T

Typ	Elektronischer Sicherungsautomat, mit PT-Anschlussstechnik									
REX12										
Montage	T Tragschienenbefestigung									
Bauart	A 1 Lastabgangsklemme je Kanal, feste Stromstärken xA oder xA/xA									
	B 2 Lastabgangsklemmen je Kanal, feste Stromstärken xA (nur 1 Kanal)									
Kanalzahl	1 1 Kanal (nur 1 Kanal)									
	2 2 Kanäle (nur 2 Kanäle)									
Ausführung	1 ohne galvanische Trennung									
Signaleingang	0 ohne Signaleingang									
Signalausgang	7 Statusausgang									
Betriebsspannung	DC 24 V Nennspannung DC 24 V									
Nennstrom	1 A (nur 1 Kanal, Class2)									
	2 A (nur 1 Kanal, Class2)									
	3 A (nur 1 Kanal)									
	4 A (nur 1 Kanal)									
	6 A (nur 1 Kanal)									
	8 A (nur 1 Kanal)									
	10 A (nur 1 Kanal)									
	1 A/1 A (nur 2 Kanäle, Class2)									
	2 A/2 A (nur 2 Kanäle, Class2)									
	3 A/3 A (nur 2 Kanäle)									
	4 A/4 A (nur 2 Kanäle)									
	6 A/6 A (nur 2 Kanäle)									
Zulassung	CL2 Class2 (nur für 3A, 4A Varianten)									
REX12 - T	A	1 - 1	0	7 -	DC24V -	10 A	Beispiel 1 Kanal			
REX12 - T	A	2 - 1	0	7 -	DC24V -	4A/4A-CL2	Beispiel 2 Kanäle			

Bestellnummerschlüssel – REX12D-TE2

Typ	Intelligenter Elektronischer Sicherungsautomat, mit PT-Anschlussstechnik									
REX12D										
Montage	T Tragschienenbefestigung									
Bauart	E 1 Lastabgangsklemme je Kanal, variable Stromstärken xA/xA, einstellbar Standard- und COM-Mode									
Kanalzahl	2 2 Kanäle									
Ausführung	1 ohne galvanische Trennung									
Signaleingang	0 ohne Signaleingang									
Signalausgang	0 ohne Signalausgang									
Betriebsspannung	DC 24 V Nennspannung DC 24 V									
Nennstrom	1 A - 10 A (nur 2 Kanäle)									
	1 A - 4 A (nur 2 Kanäle)									
Zulassungen	CL2 Class2 (nur für 1 A - 4 A Variante)									
REX12D-T	E	2 - 1	0	0 -	DC24V -	1 A-10 A	CL2	Bestellbeispiel		

kundenspezifische Varianten

Sie suchen eine andere Variante dieses Produktes die nicht in unserem Bestellnummerschlüssel enthalten ist? Bitte sprechen Sie uns an. Wir finden gerne eine Lösung für Sie.

Bestellnummern Übersicht

Einspeisemodul:	EM12-T00-000-DC24V-40A EM12-T01-001-DC24V-40A
Sicherungsautomaten: 1-kanalig	REX12-TA1-107-DC24V-1A (Class2) REX12-TA1-107-DC24V-2A (Class2) REX12-TA1-107-DC24V-3A REX12-TA1-107-DC24V-3A-CL2 (Class2) REX12-TA1-107-DC24V-4A REX12-TA1-107-DC24V-4A-CL2 (Class2) REX12-TA1-107-DC24V-6A REX12-TA1-107-DC24V-8A REX12-TA1-107-DC24V-10A
Sicherungsautomaten: 1-kanalig 2 Lastabgangsklemmen	REX12-TB1-107-DC24V-1A (Class2) REX12-TB1-107-DC24V-2A (Class2) REX12-TB1-107-DC24V-3A REX12-TB1-107-DC24V-3A-CL2 (Class2) REX12-TB1-107-DC24V-4A REX12-TB1-107-DC24V-4A-CL2 (Class2) REX12-TB1-107-DC24V-6A REX12-TB1-107-DC24V-8A REX12-TB1-107-DC24V-10A
Sicherungsautomaten: 2-kanalig	REX12-TA2-107-DC24V-1A/1A (Class2) REX12-TA2-107-DC24V-2A/2A (Class2) REX12-TA2-107-DC24V-3A/3A REX12-TA2-107-DC24V-3A/3A-CL2 (Class2) REX12-TA2-107-DC24V-4A/4A REX12-TA2-107-DC24V-4A/4A-CL2 (Class2) REX12-TA2-107-DC24V-6A/6A
Sicherungsautomaten 2-kanalig, einstellbar	REX12D-TE2-100-DC24V-1A-4A-CL2 (Class 2) REX12D-TE2-100-DC24V-1A-10A
Zubehör	
Einspeisemodule	EM12-T00-100-LINE-40A EM12-T00-200-LINE-40A EM12-T00-000-GND-40A EM12-T00-300-GND-40A
Potentialmodule	PM12-T01-00-LOAD-20A PM12-T02-00-LOAD-20A PM12-T03-00-GND-20A

REX12-Quat-Pack-1A-10A Elektronischer Sicherungsautomat

REX12-Quat-Pack-1A-10A

4-kanal Pack, selektive Lastabsicherung, Nennspannung DC24V, variable Stromstärken 1A-10A in 1A Schritten, Tragschienenmontage, Baubreite 37,5 mm, Push-In Anschlussstechnik, Signalisierung Signalkontakt Schließer

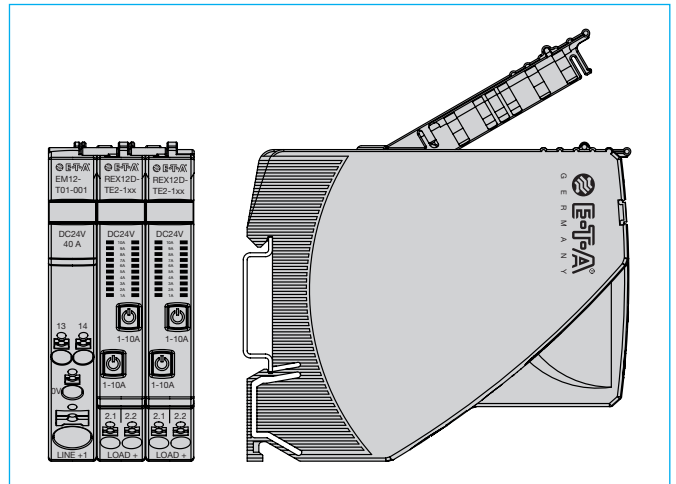
Nennströme 4 x 1A-10A einstellbar

Pack besteht aus –

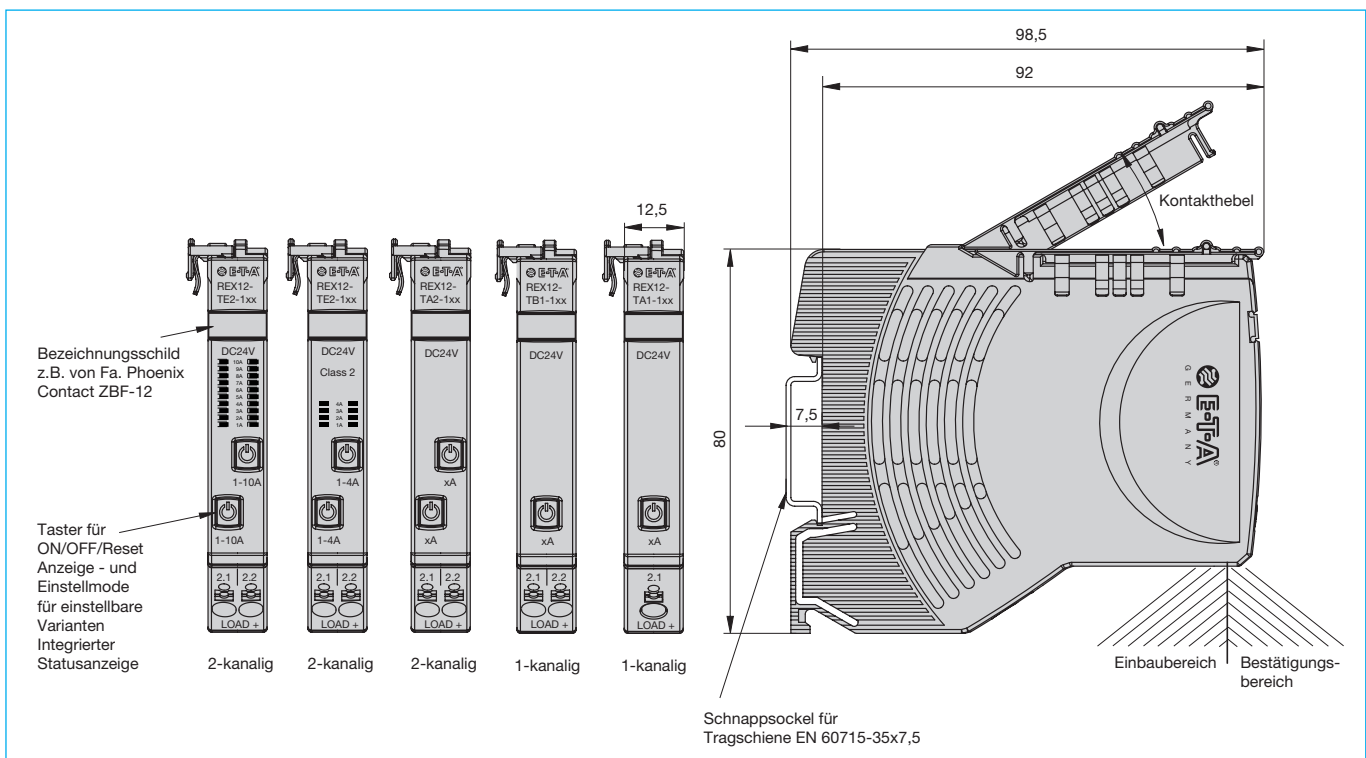
- 1 Einspeisemodule, EM12-T01-001-DC24V-40A
- 2 Sicherungsautomaten, 2-kanalig, einstellbar 1-10A, REX12D-TE2-100-DC24V-1A-10A

Bestellnummer: X22378501

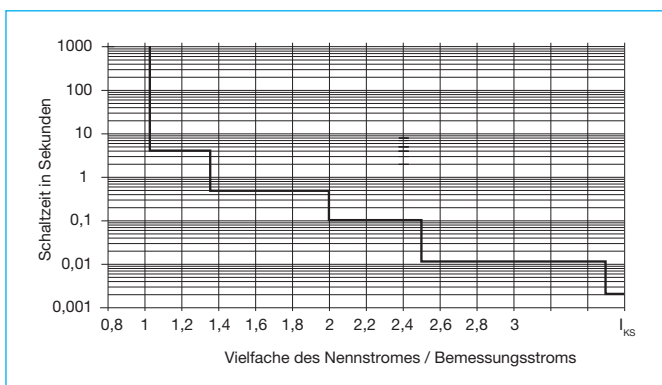
REX12-Quat-Pack-1A-10A



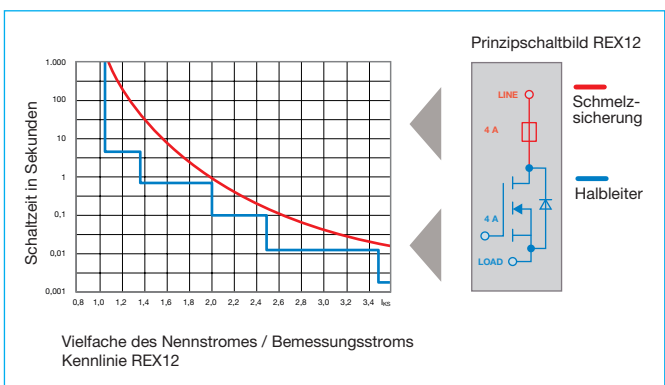
Maßbild mit Anschlussbild: REX12-TA1-xxx / REX12-TB1-xxx/ REX12-TA2-xxx / REX12D-TE2-xxx



Typische Zeit/Strom-Kennlinie ($T_U = +23\text{ °C}$, $U_B = \text{DC } 24\text{ V}$)



Prinzip Kennlinie und Schaltbild REX12



Temperaturfaktor / Dauerstrombemessung

Die Zeit/Strom-Kennlinie ist abhängig von der Umgebungstemperatur. Um den max. zulässigen Laststrom zu ermitteln, muss der Gerätenennstrom mit dem Temperaturfaktor multipliziert und der Reihenmontagefaktor berücksichtigt werden.

Temperaturfaktor Tabelle:

Umgebungstemperatur °C	0	10	23	40	50	60
Temperaturfaktor	1	1	1	0,95	0,90	0,85

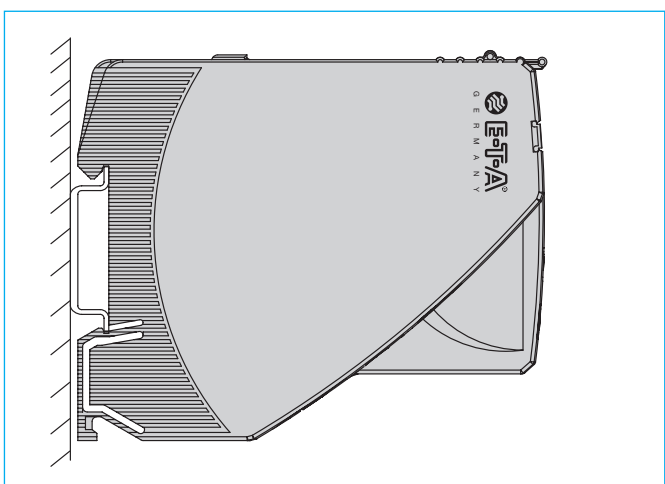
Hinweis:

Bei Reihenmontage kann der Gerätenennstrom max. zu 80 % geführt oder muss entsprechend Überdimensioniert werden (siehe Technische Informationen bei E-T-A: www.e-t-a.de/ti_d).

Bei erhöhter Temperatur wird die Laststromwarnschwelle „Warn Limit typ. $0,9 \times I_N$ “ entsprechend dem Temperaturfaktor reduziert!

Auswahl Nennstrom des Sicherungsautomaten \leq Nennstrom der Energiequelle.

Einbaulage: REX... bevorzugte Einbaulage horizontal



Beschreibung – Einspeisemodul EM12-T

Das Einspeisemodul EM12-T nimmt die DC 24 V Versorgungsspannung z. B. von einem getakteten Schaltnetzteil auf und verteilt diese an die angereichten Sicherungsautomaten über den im REX12-T integrierten Kontaktthebel.

Der potentialfreie Signalkontakt Si im EM12-T meldet durch den Sicherungsautomaten detektierte Fehler z. B. an eine übergeordnete Steuerungseinheit (CPU).

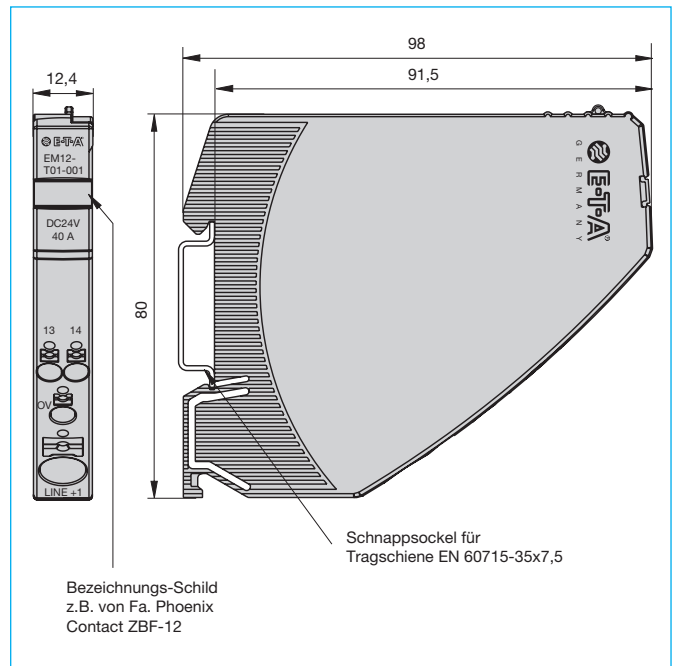
Technische Daten (T_U = +23 °C, U_B = DC 24 V)

Betriebsspannung U _B	DC 24 V (18...30 V)
Betriebsstrom I _B	max. 40 A
Verpolschutz	Ja
Signalisierung	Nur EM12-T01-001-DC24V-40A
Ruhestrom I ₀	typ. 10 mA
Potenzialfreier Signalkontakt Si	max. DC 30 V / 0,5 A min. 10 V / 1 mA
Sammelsignalisierung Si	Signalkontakt, Schließer
Anschluss: Si (13) / Si (14)	
Normalzustand:	Signalkontakt geschlossen ausgehend von allen Sicherungsmodulen - bei ON, Lastausgang durchgeschaltet - bei OFF, Lastausgang ausgeschaltet
Fehlerzustand:	Signalkontakt offen ausgehend von einem oder mehreren Sicherungsmodulen - nach einer Überlast- / Kurzschlussabschaltung - bei Unterspannungsabschaltung der Betriebsspannung im EIN- Zustand mit automatischer Wiedereinschaltung - bei fehlender Betriebsspannung U _B im Einspeisemodul
Isolationskoordination	0,5 kV / Verschmutzungsgrad 2
Spannungsausfallüberbrückungszeit für Si	bis 10 ms
Anschlussklemmen	LINE+
Push-in Anschluss PT 10	0,5 mm ² bis 10 mm ² , flexibel AWG20 – AWG8 str.
Abisolierlänge	18 mm
Anschlussklemmen	0 V / Si 13 / Si 14
Push-in Anschluss PT 2,5	0,14 mm ² bis 2,5 mm ² , flexibel AWG24 – AWG14 str.
Abisolierlänge	8 mm bis 10 mm
Einbaumaße (B x H x T)	12,5 x 80 x 98 mm
Gewicht	ca. 52 g
Sicherungsautomaten anreihbar	REX12-Tx1-x oder REX12-TA2-x oder REX12D-TE2 2-kanalig
	max. 16 Stück

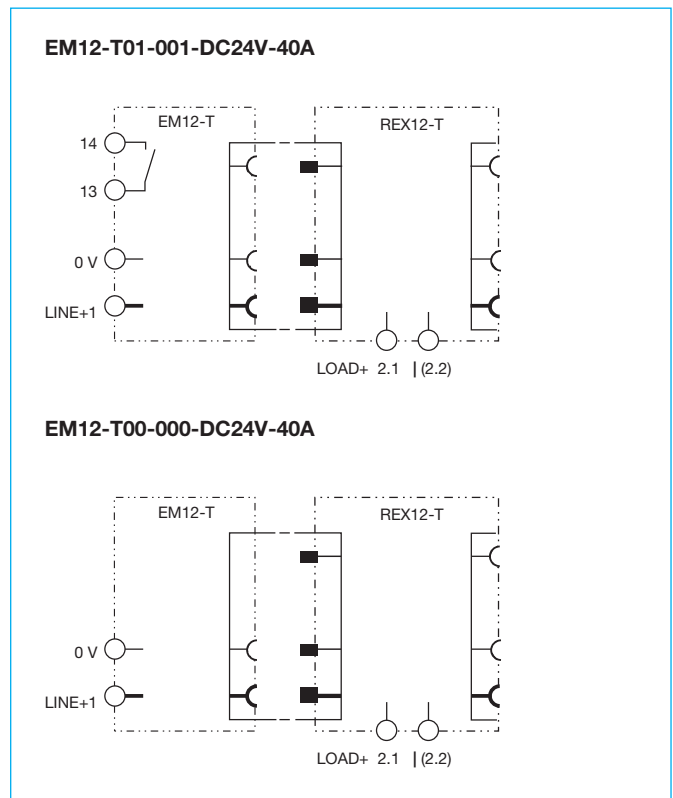
Bestellnummerschlüssel – EM12

Typ	EM12	Einspeisemodul für REX12, mit PT-Anschluss
Montage	T	Tragschienenbefestigung
Ausführung: Kommunikation, Schnittstelle	00	ohne Signal
	01	analog Signal
Zusatzfunktion	0	ohne
Signaleingang	0	ohne Signaleingang
Signalausgang	0	ohne Signalkontakt
	1	Signalkontakt Schließer
Betriebsspannung	DC 24 V	Nennspannung DC 24 V
	40 A	Nennstrom 40 A
EM12 - T 01 - 0 0 1 - DC 24 V - 40 A		Beispiel

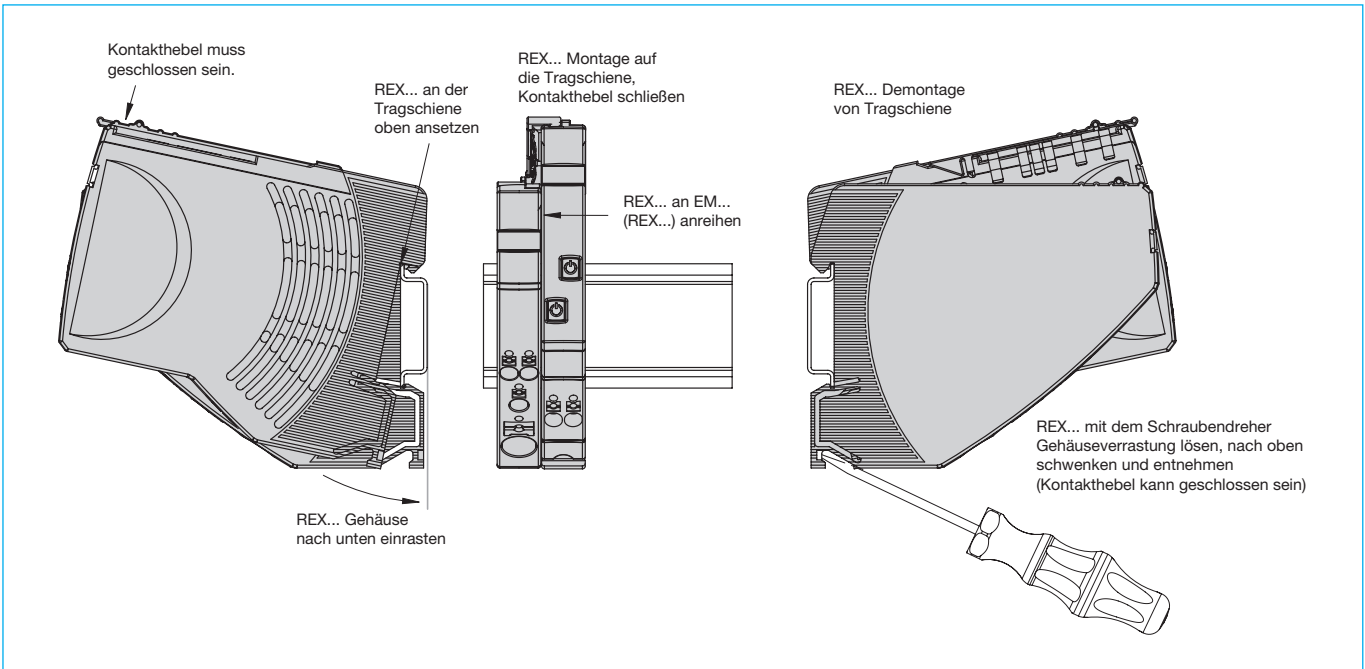
Maßbild EM12-T01-xxx Einspeisemodul



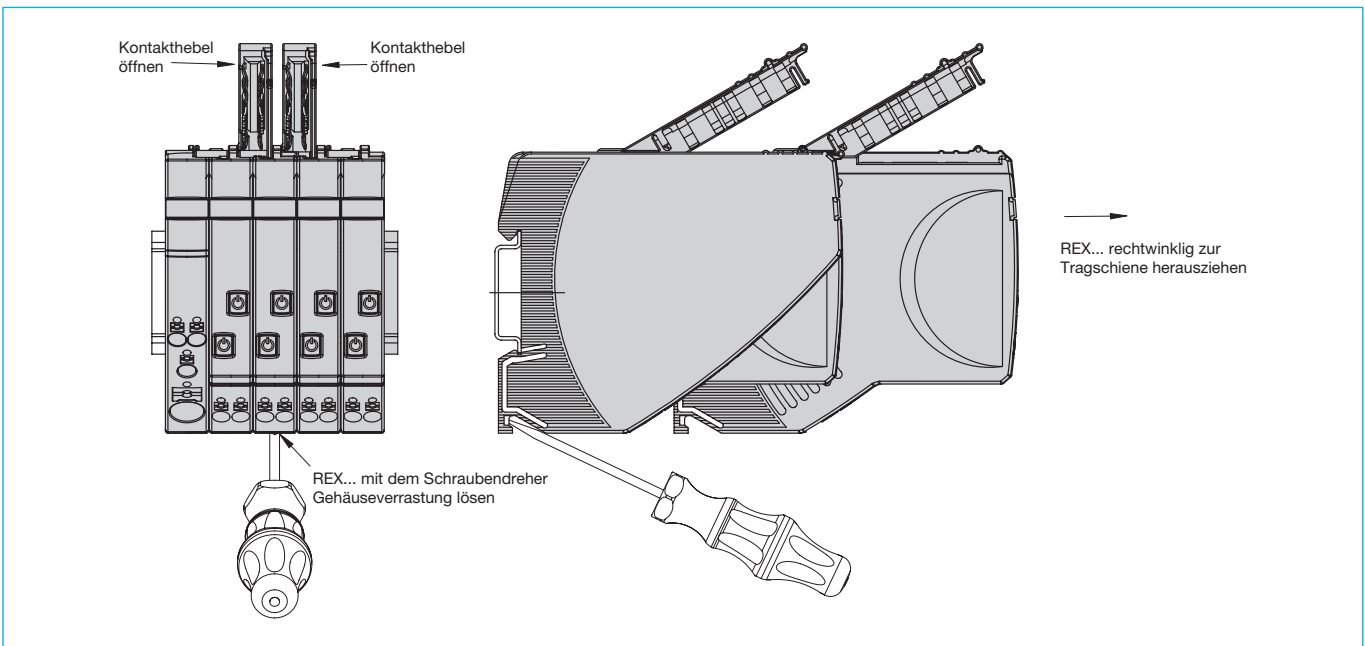
Blockschaltbild EM12-Txx-xxx mit REX12-xx



Applikationsbeispiel: REX... Montage / Demontage auf der Tragschiene



Applikationsbeispiel: REX... Wechseln / Demontage aus dem Verbund

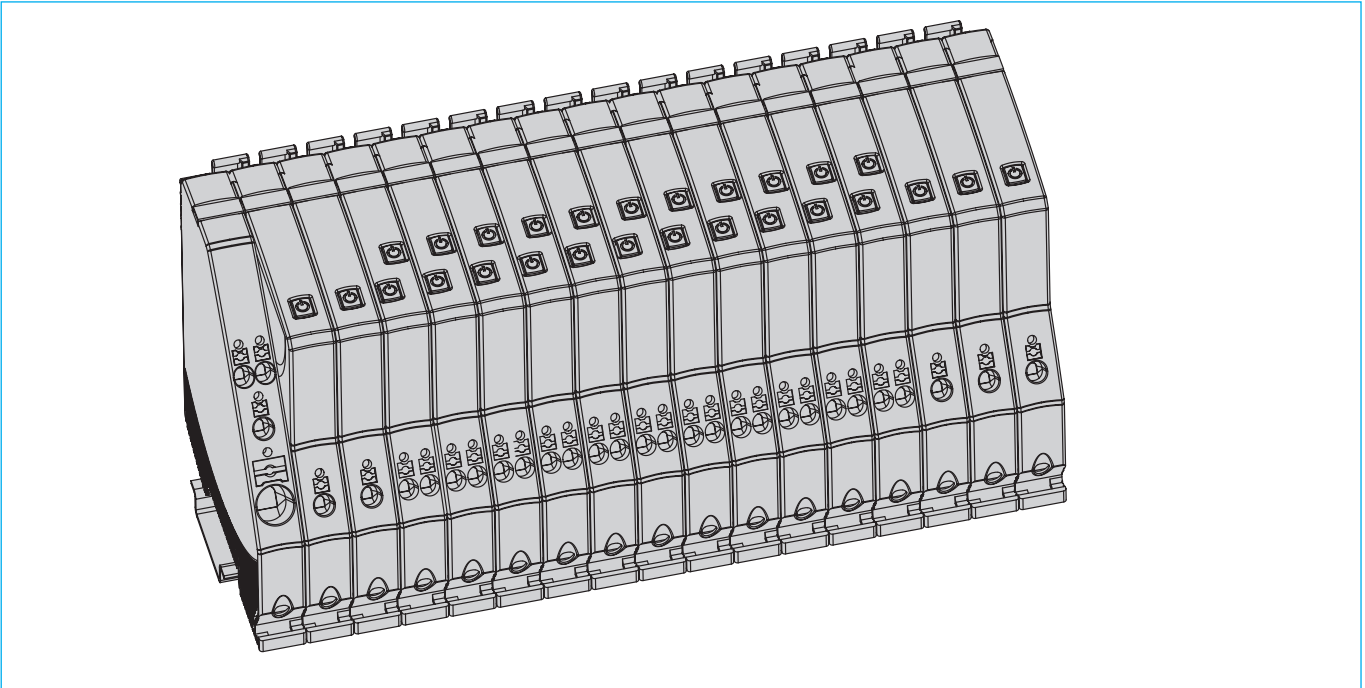


Montagehinweis:

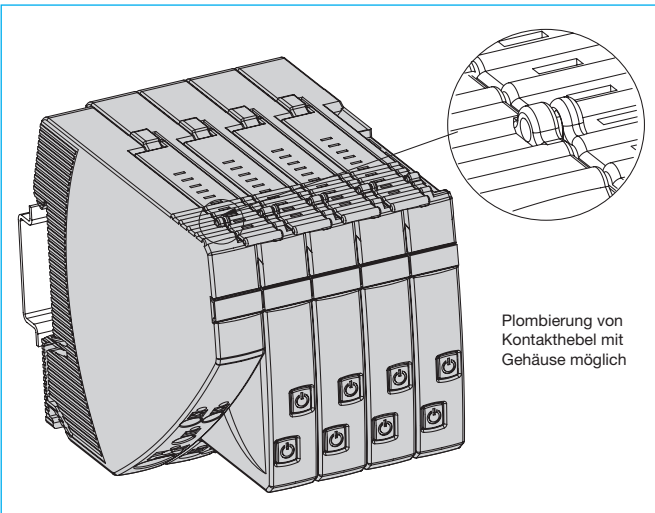
Die Montage und Betätigung des REX-Kontakthebels darf nur im spannungslosen Zustand durchgeführt werden. Zur Inbetriebnahme muss der REX-Kontakthebel geschlossen sein.

4

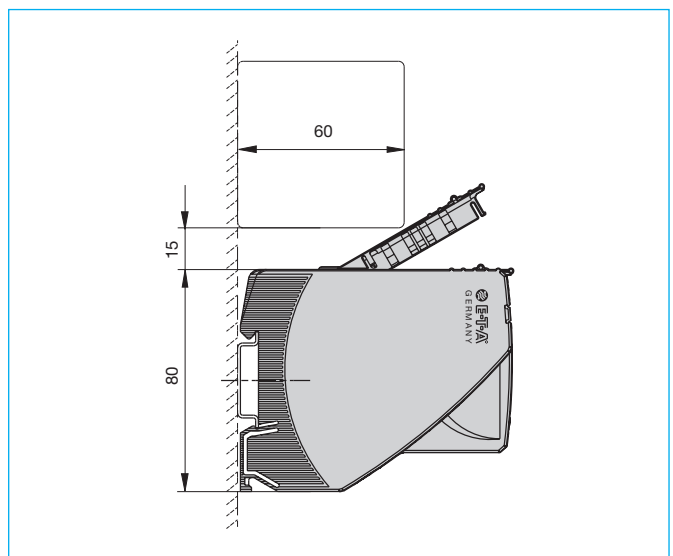
Applikationsbeispiel: EM12-T mit REX12-TA1... und REX12-TA2...



Applikationsbeispiel: REX... Plombierung



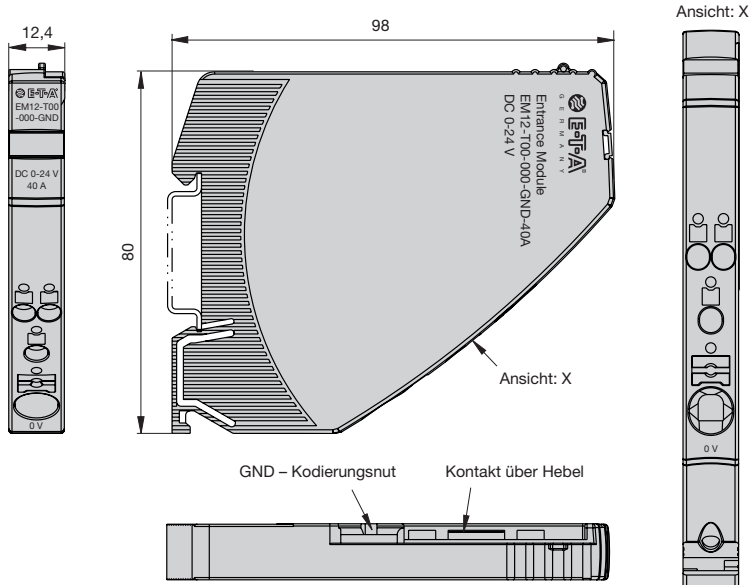
Applikationsbeispiel: REX12(D)-T... Abstand Kabelkanal Hebel



Die zur Verfügung gestellten Informationen zu unseren Produkten sind nach unserem Wissen genau und zuverlässig, jedoch übernimmt E-T-A keine Verantwortung für den Einsatz in einer Anwendung, die nicht der vorliegenden Spezifikation entspricht. E-T-A behält sich das Recht vor, Spezifikationen im Sinne des technischen Fortschritts jederzeit zu ändern. Maßänderungen sind vorbehalten, bei Bedarf bitte neuestes Maßblatt mit Toleranzen anfordern. Maße, Daten, Abbildungen und Beschreibung sind unverbindlich! Änderungen sowie auch Irrtümer und Druckfehler vorbehalten. Die Bestellbezeichnung der Geräte kann von deren Beschriftung abweichen.

Zubehör

Typ: EM12-T00-000-GND-40A Einspeisemodul Links – 0V – GND

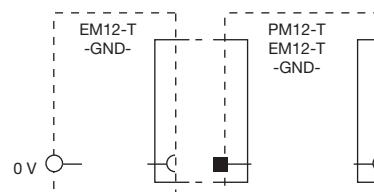


Technische Daten

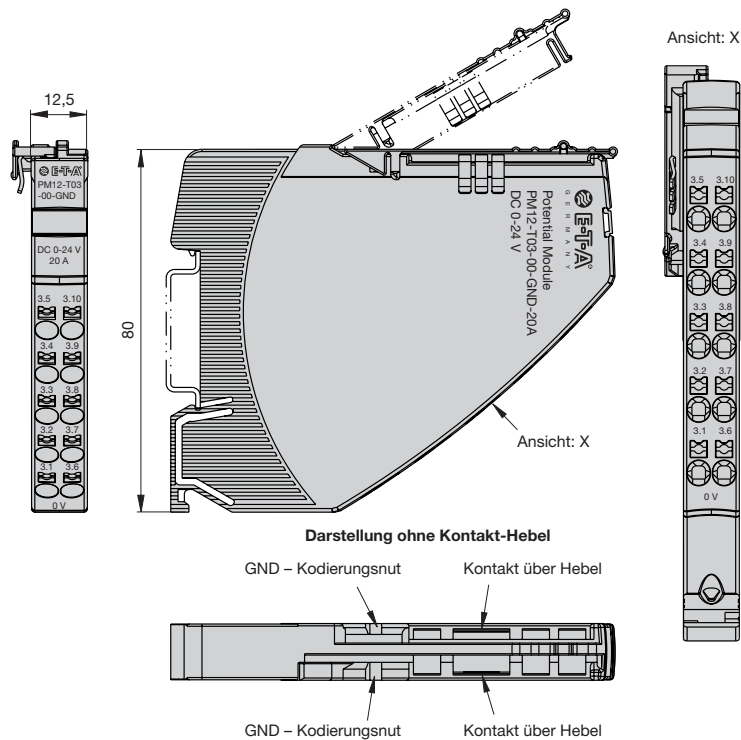
Allgemeine Daten vom REX / EM / PM berücksichtigen	
Betriebsspannung U_B	0 V – DC 24 V (0 ... 30 V)
Betriebsstrom I_B	Maximal 40 A
Anschlussklemme	0 V – GND
Push-in Anschluss PT 10	0,5 mm ² bis 10 mm ² , flexibel AWG20 – AWG8 str.
Abisolierlänge	18 mm
Einbaumaße (B x H x T)	12,5 x 80 x 98 mm
Gewicht	ca. 40 g
Zulassungen	UL 1059, File # E335289

Blockschaltbild

Typ: EM12-T00-000-GND-40A



Typ: PM12-T03-00-GND-20A Potentialverteiler – GND (10-fach)

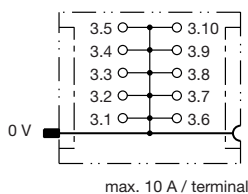


Technische Daten

Allgemeine Daten vom REX / EM / PM berücksichtigen	
Betriebsspannung U_B	0 V – DC 24 V (0 ... 30 V)
Betriebsstrom I_B	Maximal 20 A
Anschlussklemme	0 V – GND
Push-in Anschluss PT 2,5	0,14 mm ² bis 2,5 mm ² , flexibel AWG24 – AWG14 str.
Abisolierlänge	8 mm bis 10 mm
Einbaumaße (B x H x T)	12,5 x 80 x 98 mm
Gewicht	ca. 52 g
Zulassungen	UL 1059, File # E335289

Blockschaltbild

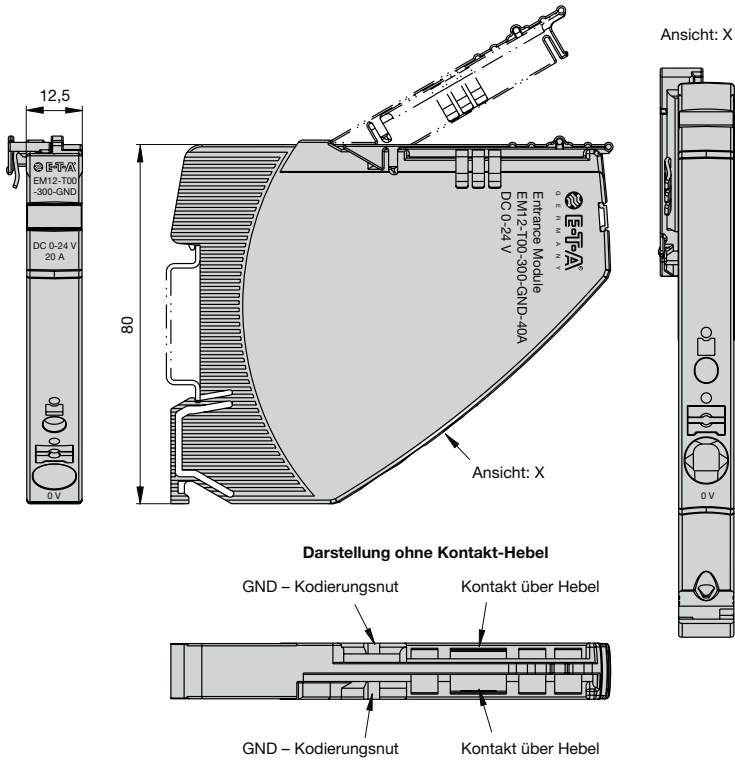
Typ: PM12-T03-00-GND-20A



4

Zubehör

Typ: EM12-T00-300-GND-40A Einspeisemodul Mitte / Rechts – 0V – GND



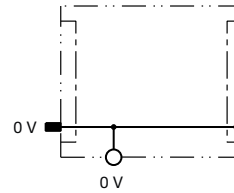
Ansicht: X

Technische Daten

Allgemeine Daten vom REX / EM / PM berücksichtigen	
Betriebsspannung U_B	0 V – DC 24 V (0 ... 30 V)
Betriebsstrom I_B	Maximal 40 A
Anschlussklemme	0 V – GND
Push-in Anschluss PT 10	0,5 mm ² bis 10 mm ² , flexibel AWG20 – AWG8 str.
Abisolierlänge	18 mm
Einbaumaße (B x H x T)	12,5 x 80 x 98 mm
Gewicht	ca. 45 g
Zulassungen	UL 1059, File # E335289

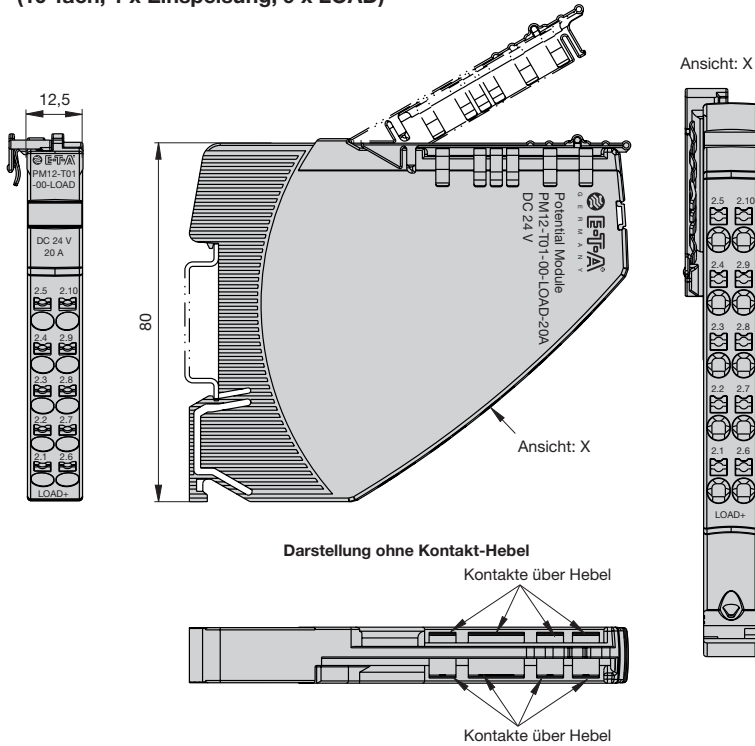
Blockschaltbild

Typ: EM12-T00-300-GND-40A



Zubehör

Typ: PM12-T01-00-LOAD-20A Potentialverteiler – LOAD (10-fach, 1 x Einspeisung, 9 x LOAD)

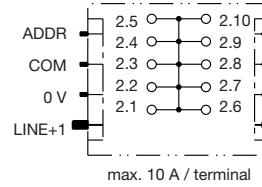


Technische Daten

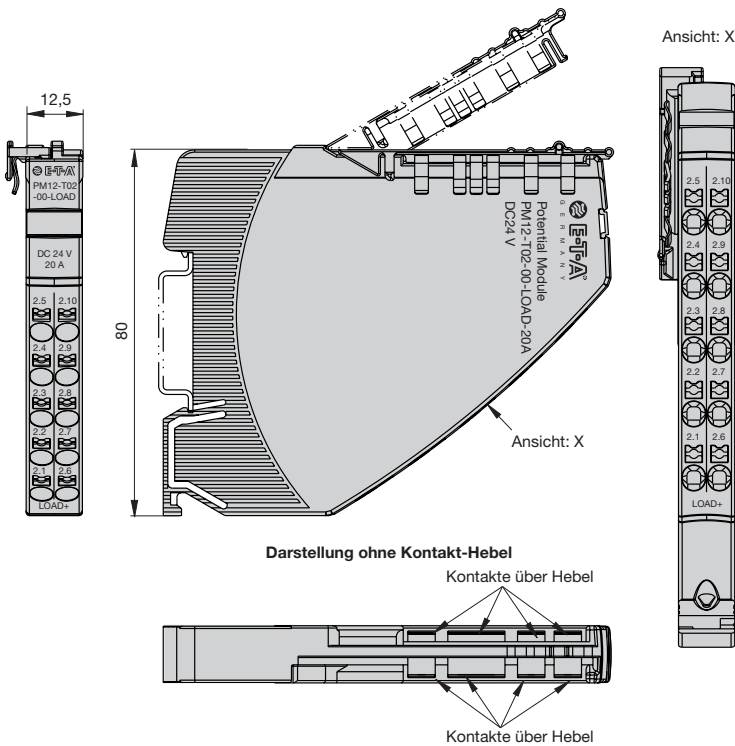
Allgemeine Daten vom REX / EM / PM berücksichtigen	
Betriebsspannung U_B	DC 24 V (18...30 V)
Betriebsstrom I_B	Maximal 20 A
Isolationskoordination	0,8 kV/Verschmutzungsgrad 2
Anschlussklemme	LOAD+
Push-in Anschluss PT 2,5	0,14 mm ² bis 2,5 mm ² , flexibel AWG24 – AWG14 str.
Abisolierlänge	8 mm bis 10 mm
Einbaumaße (B x H x T)	12,5 x 80 x 98 mm
Gewicht	ca. 52 g
Zulassungen	UL 1059, File # E335289

Blockschaltbild

Typ: PM12-T01-00-LOAD-20A



Typ: PM12-T02-00-LOAD-20A Potentialverteiler – LOAD (2 x 5-fach, je 1 x Einspeisung, je 4 x LOAD)

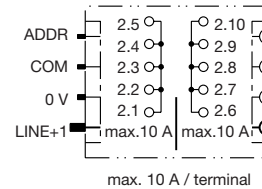


Technische Daten

Allgemeine Daten vom REX / EM / PM berücksichtigen	
Betriebsspannung U_B	DC 24 V (18...30 V)
Betriebsstrom I_B	Maximal 20 A
Isolationskoordination	0,8 kV/Verschmutzungsgrad 2
Anschlussklemme	LOAD+
Push-in Anschluss PT 2,5	0,14 mm ² bis 2,5 mm ² , flexibel AWG24 – AWG14 str.
Abisolierlänge	8 mm bis 10 mm
Einbaumaße (B x H x T)	12,5 x 80 x 98 mm
Gewicht	ca. 52 g
Zulassungen	UL 1059, File # E335289

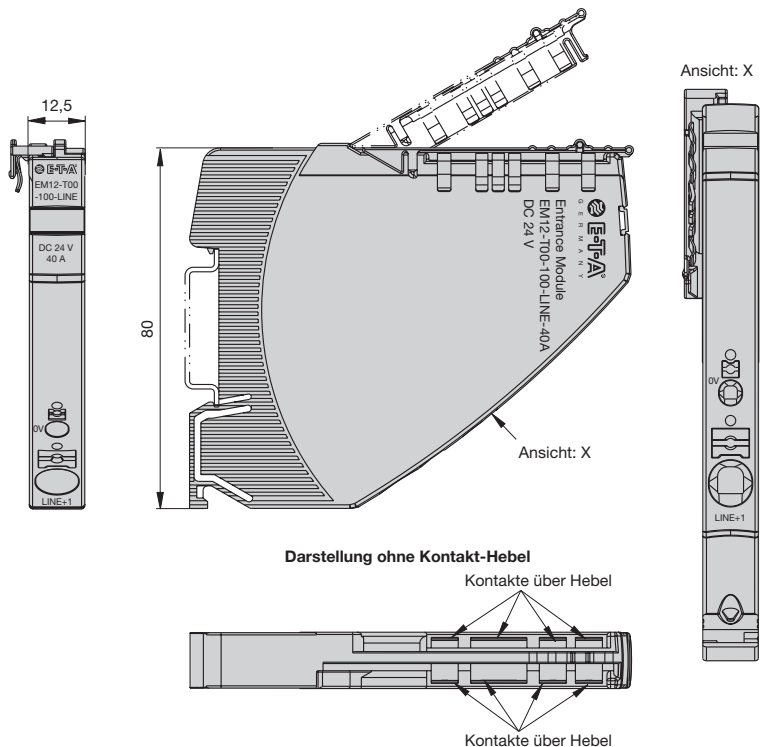
Blockschaltbild

Typ: PM12-T02-00-LOAD-20A



Zubehör

Typ: EM12-T00-100-LINE-40A Einspeisemodul Mitte / Rechts – LINE, LINE verbunden

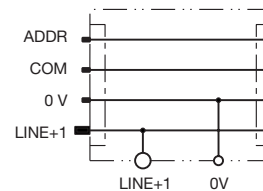


Technische Daten

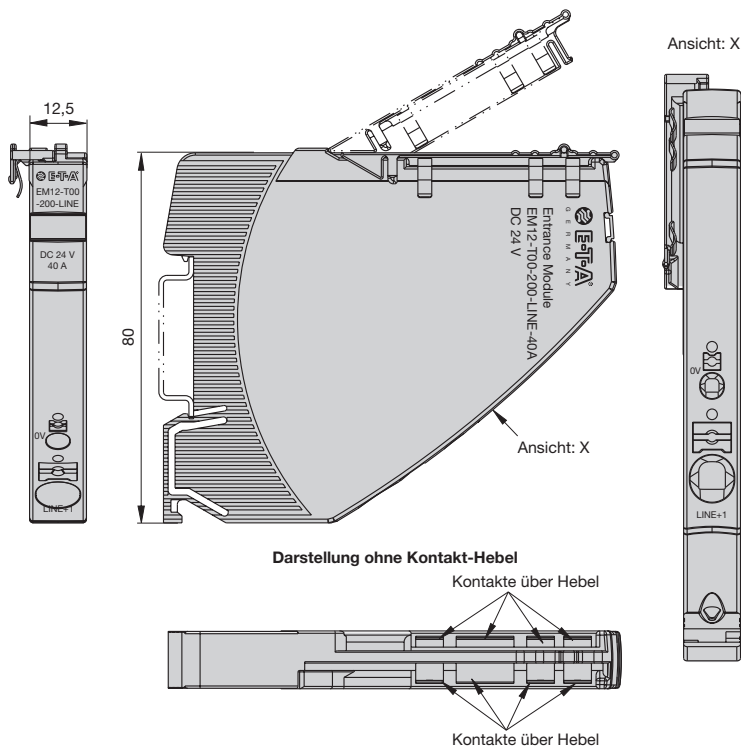
Allgemeine Daten vom REX / EM / PM berücksichtigen	
Betriebsspannung U_B	DC 24 V (18...30 V)
Betriebsstrom I_B	Maximal 40 A
Isolationskoordination	0,8 kV/Verschmutzungsgrad 2
Anschlussklemme	LINE+1
Push-in Anschluss PT 10	0,5 mm ² bis 10 mm ² , flexibel AWG20 – AWG8 str.
Abisolierlänge	18 mm
Anschlussklemmen	0 V
Push-in Anschluss PT 2,5	0,14mm ² bis 2,5mm ² , flexibel AWG26 – AWG14 str.
Abisolierlänge	8 mm bis 10 mm
Einbaumaße (B x H x T)	12,5 x 80 x 98 mm
Gewicht	ca. 52 g
Zulassungen	UL 1059, File # E335289

Blockschaltbild

Typ: EM12-T00-100-LINE-40A



Typ: EM12-T00-200-LINE-40A Einspeisemodul Mitte – LINE, LINE getrennt

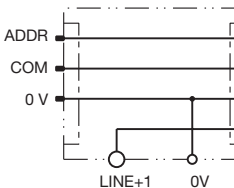


Technische Daten

Allgemeine Daten vom REX / EM / PM berücksichtigen	
Betriebsspannung U_B	DC 24 V (18...30 V)
Betriebsstrom I_B	Maximal 40 A
Isolationskoordination	0,8 kV/Verschmutzungsgrad 2
Anschlussklemme	LINE+1
Push-in Anschluss PT 10	0,5 mm ² bis 10 mm ² , flexibel AWG20 – AWG8 str.
Abisolierlänge	18 mm
Anschlussklemmen	0 V
Push-in Anschluss PT 2,5	0,14mm ² bis 2,5mm ² , flexibel AWG24 – AWG14 str.
Abisolierlänge	8 mm bis 10 mm
Einbaumaße (B x H x T)	12,5 x 80 x 98 mm
Gewicht	ca. 52 g
Zulassungen	UL 2367, File # E306740; cULus508listed, File # E492388

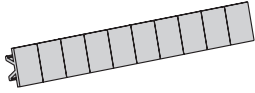
Blockschaltbild

Typ: EM12-T00-200-LINE-40A



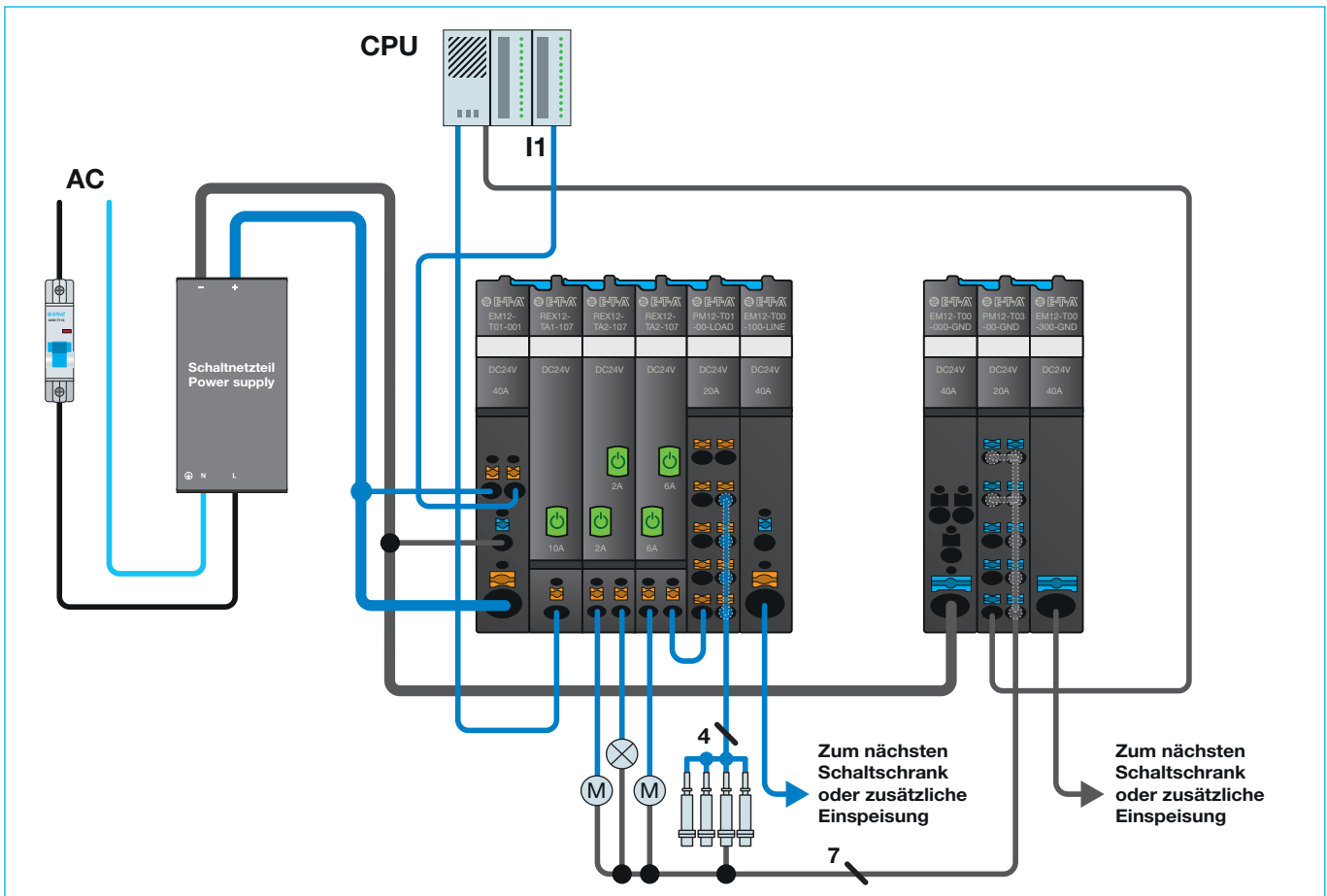
Zubehör

Bezeichnungsschild
 nutzbare Beschriftungsfläche 6 x 10 mm
Bestellnummer Y 307 942 61



Hinweis: Je Modul EM12, REX12 oder PM12 sind 2 Streifen zu verwenden

Applikationsbeispiel: EM12-T... mit REX12-TAx... und PM12-...



4