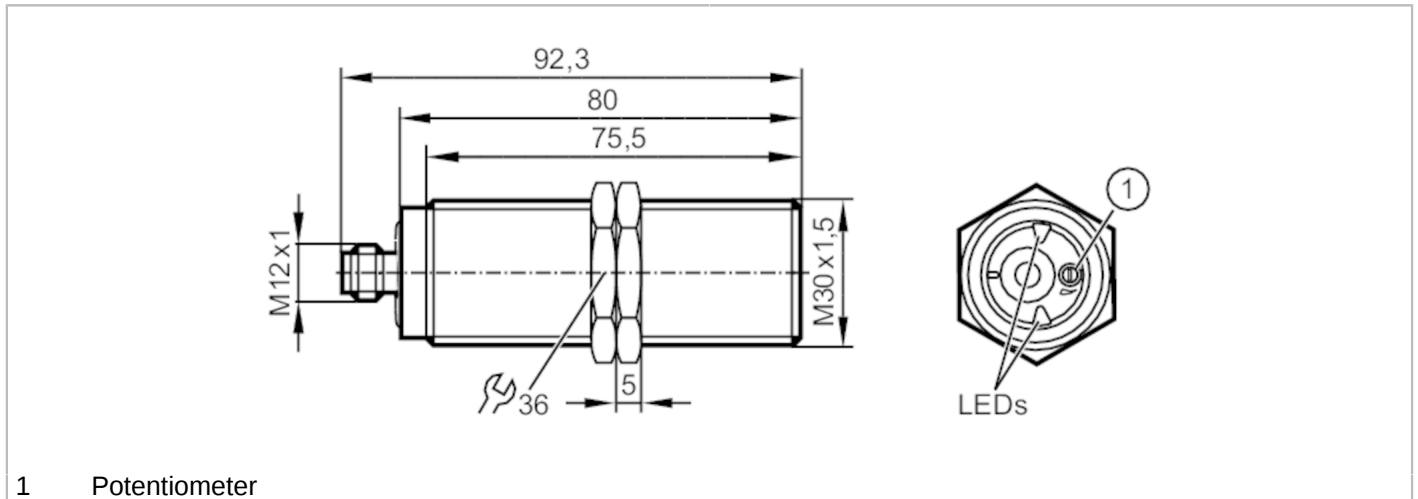


DI524A



Kompakte Auswerteeinheit zur Drehzahlüberwachung

DIA3010-WRKG/IO/US/3D



1 Potentiometer





Produktmerkmale	
Elektrische Ausführung	PNP/NPN
Ausgangsfunktion	Schließer / Öffner; (parametrierbar)
Schaltabstand [mm]	10
Kommunikationsschnittstelle	IO-Link
Abmessungen [mm]	M30 x 1,5 / L = 92,3
Einsatzbereich	
Applikation	Einfache Auswertung von rotierenden und linearen Bewegungen auf Sollwertunterschreitung; Blockieren
Elektrische Daten	
Nennspannung DC [V]	10...36
Stromaufnahme [mA]	< 22
Schutzklasse	III
Verpolungsfest	ja
Ausgänge	
Elektrische Ausführung	PNP/NPN
Ausgangsfunktion	Schließer / Öffner; (parametrierbar)
Max. Spannungsabfall Schaltausgang DC [V]	2,5
Dauerhafte Strombelastbarkeit des Schaltausgangs DC [mA]	250
Kurzzeitige Strombelastbarkeit des Schaltausgangs [mA]	250
Kurzschlussfest	ja
Überlastfest	ja
Erfassungsbereich	
Schaltabstand [mm]	10
Schaltabstand einstellbar	nein
Arbeitsabstand [mm]	0...8,1

DI524A



Kompakte Auswerteeinheit zur Drehzahlüberwachung

DIA3010-WRKG/IO/US/3D

Mess-/Einstellbereich		
Einstellbereich [Imp/min]	5...3600	
Genauigkeit / Abweichungen		
Korrekturfaktor	Stahl: 1 / Edelstahl: 0,7 / Messing: 0,5 / Aluminium: 0,4 / Kupfer: 0,3	
Hysterese [% von Sr]	10	
Reaktionszeiten		
Anlaufüberbrückung [s]	0...30	
Max. Bedämpfungsfrequenz [Imp/min]	18000	
Software / Programmierung		
Schaltpunktabgleich	Mehrgang-Potentiometer oder IO-Link	
Schnittstellen		
Kommunikationsschnittstelle	IO-Link	
Umgebungsbedingungen		
Umgebungstemperatur [°C]	-25...60	
Lagertemperatur [°C]	-25...60	
Schutzart	IP 65; IP 67	
Zulassungen / Prüfungen		
ATEX Gerätekenzeichnung	 II 3D Ex tc IIIC T80°C Dc X	
EMV	EN 60947-5-2	
Schockfestigkeit	DIN EN 60947-5-2	
Vibrationsfestigkeit	DIN EN 60947-5-2	
MTTF [Jahre]	656	
Mechanische Daten		
Gewicht [g]	268	
Einbauart	bündig einbaubar	
Abmessungen [mm]	M30 x 1,5 / L = 92,3	
Gewindebezeichnung	M30 x 1,5	
Werkstoffe	Messing spezialbeschichtet; PA; Edelstahl; TPE-U	
Anzeigen / Bedienelemente		
Anzeige	Schaltzustand	1 x LED, grün
	Eingangssignal	1 x LED, gelb
Zubehör		
Lieferumfang	Befestigungsmuttern: 2	
Elektrischer Anschluss		
Steckverbindung: 1 x M12		
		

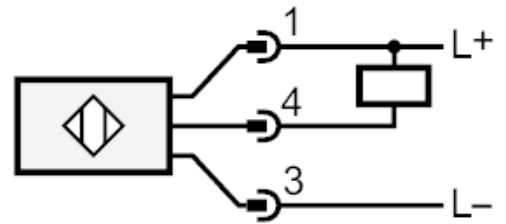
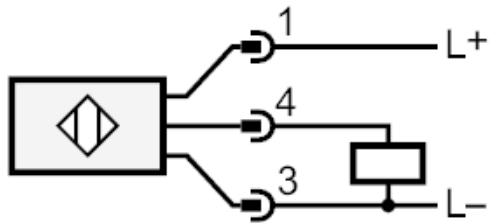
DI524A



Kompakte Auswerteeinheit zur Drehzahlüberwachung

DIA3010-WRKG/IO/US/3D

Anschluss



4: OUT / IO-Link