

Ausdruck ist nur zur Information und wird bei Änderung nicht berücksichtigt. This printed copy is for information only and is subject to alteration.



Befestigungswinkel

Bracket

975 839 02

(vorläufiges techn. Datenblatt)
(provisional technical data sheet)

WERMA Signaltechnik
GmbH + Co. KG
Dürbheimer Straße 15
78604 Rietheim-Weilheim
Phone +49(0)7424 9557-0
Fax +49(0)7424 9557-44
info@werma.de

Bestell-Nr.:

order no.:
975 839 02

Mechanische Daten:

mechanical specification

Material: V2A, Edelstahl rostfrei,
pulverbeschichtet schwarz
material V2A, stainless steel, powder coated, black
Masse ca.: 700 g
weight approx.

Zubehör:

accessories

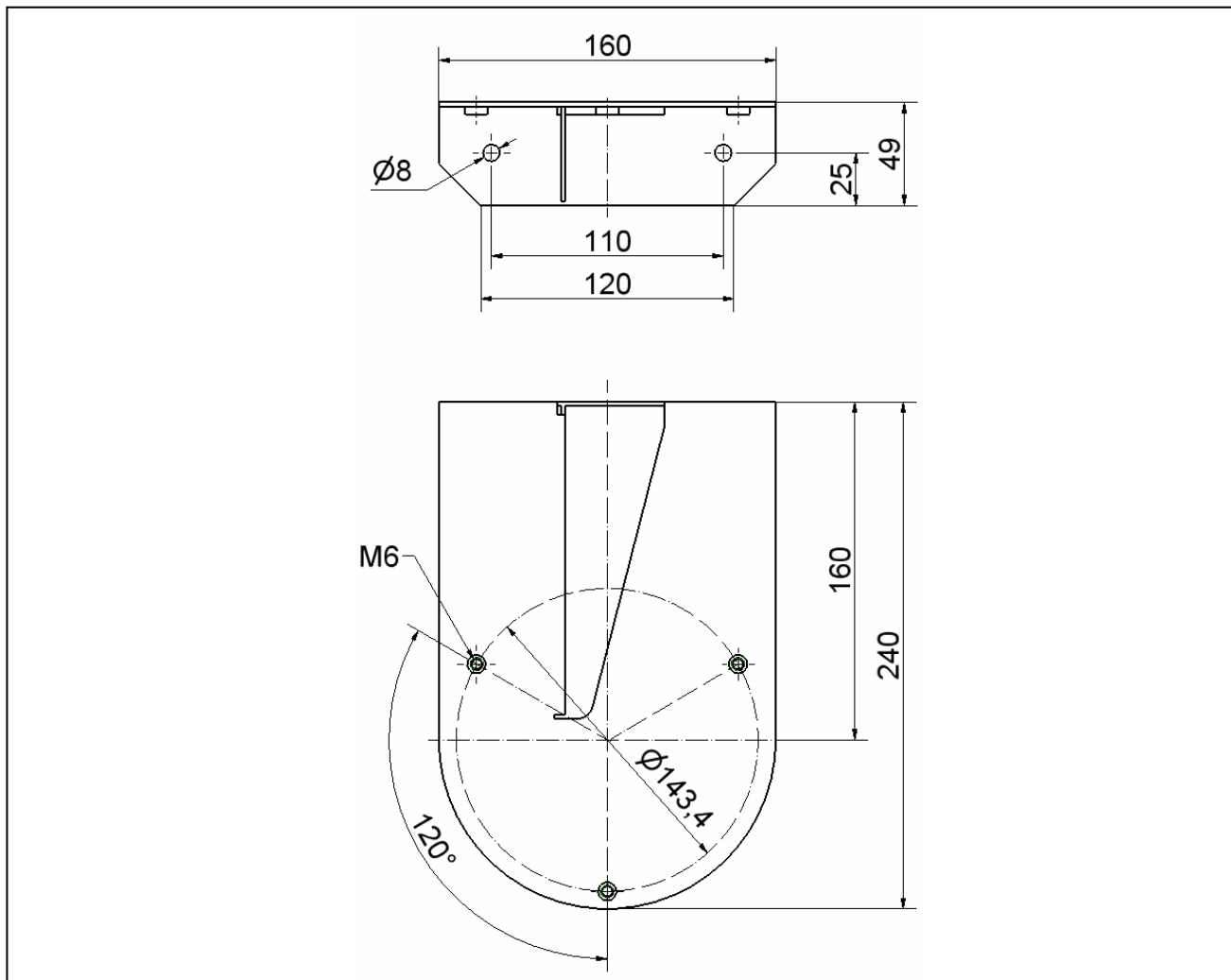
Schraube / screw
U-Scheibe / washes
Sicherungsring / locking ring

Stückzahl
units

3
3
3

Einbaulage:
installation position

beliebig
as required



Hinweis: Alle Angaben beziehen sich auf U_{nenn} und Raumtemperatur!

Note: All electrical and life duration specifications refer to U_{nenn} and room temperature!

	Gezeichnet <i>drawn up</i>	Geprüft <i>checked</i>	Freigegeben <i>released</i>	Datenblatt-Nr. <i>data sheet no.</i>
Name <i>name</i>	E. Jennert-Berndt	R. Mordau	C. Höhler	312839005
Datum <i>date</i>	27.04.2011	27.04.2011	28.04.2011	Seite 1 v. 1 <i>page 1 of 1</i>