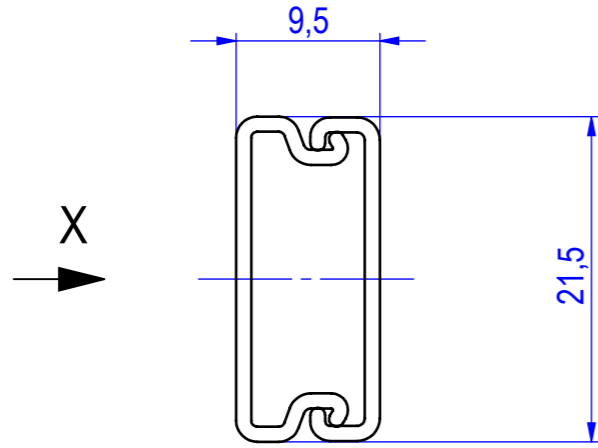
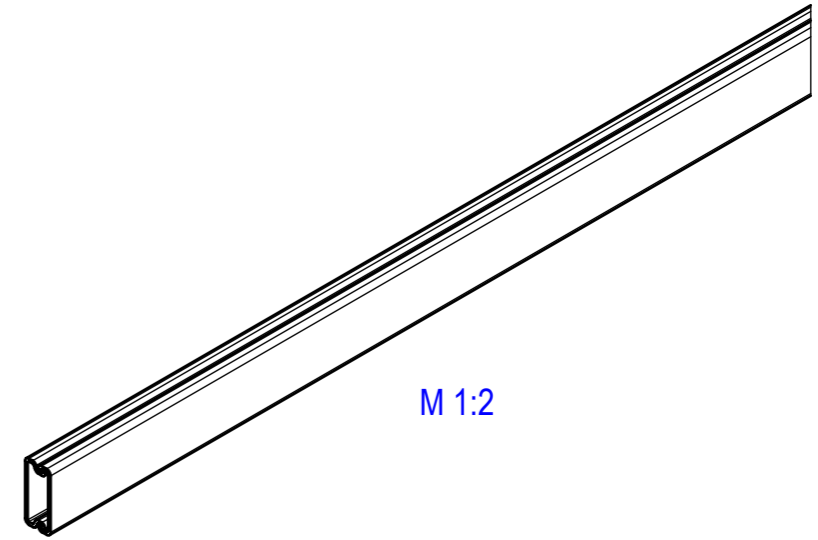


Elektroinstallationskanal electric installation trunking

Art.-Nr.: / art.-no.: HKL1022...



Lichter Querschnitt: ca. 100 mm²
clear cross-section: approx 100 mm²



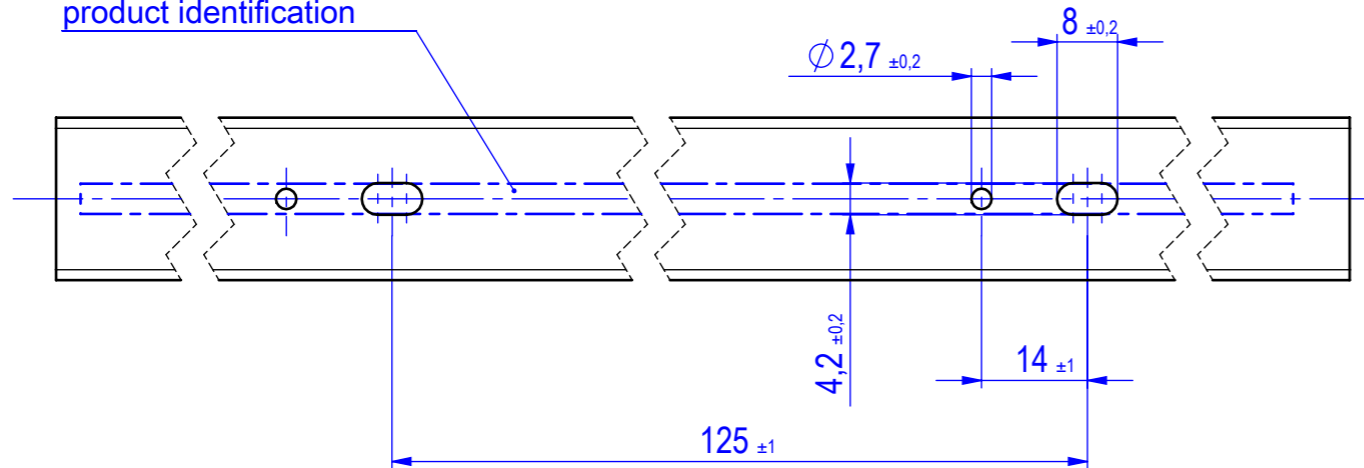
Standardlieferlänge: 2000 mm ± 5 mm
standard length: 2000 mm ± 5 mm

Bodenlochung: Raster 125 mm ± 1 mm
punched base: grid 125 mm ± 1 mm

Farben: siehe Katalog
colours: see catalogue

Werkstoff: PVC hart
material: rigid PVC

Produktkennzeichnung
product identification



X (1:1)

Bodenlochung / punched base

Prüfzeichen:
approvals:



geprüft / approved:		Alle Maßangaben in [mm]	All dimensions in [mm]	Maßstab Scale
Name		Benennung Elektroinstallationskanal H10 B22		
Datum/Date		Title electric installation trunking h10 w22		
joerg-adams		16.01.2018		Modellnummer / Model no.
gezeichnet / drawn by:		Modellnummer / Model no.		CAD-ID
Name		HKL1022...		104843
Datum/Date		18.01.2010		NX-Norm
A. Mohr		18.01.2010		020102060001
Technische Änderungen vorbehalten / Subject to technical alteration				
		NIEDAX GROUP		Kleinhuis GmbH & Co. KG, Asbacherstraße 141 D-53545 Linz / Rhein www.kleinhuis.de