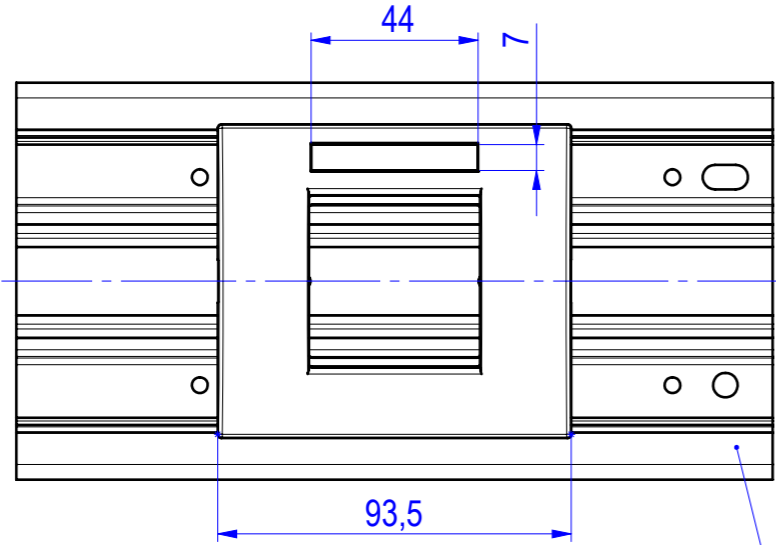


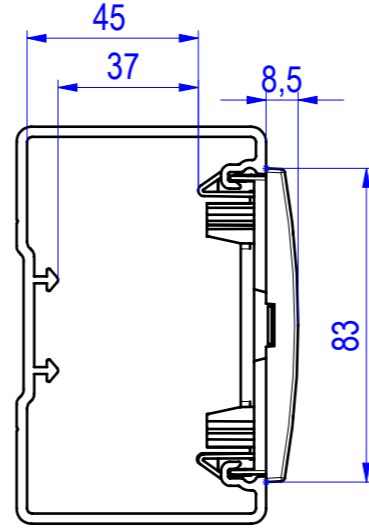
Geräteeinbausystem, Leerdose, Einbaubreite 93,5 mm
 Device built-in system, empty box, width 93,5 mm



Ansicht eingebaut im Kanal
 view mounted in duct



Länge des Adapters ohne Lochblende 77 mm
 Length of mounting frame without cover 77 mm



Kleinhuis Kanal (Darstellung ohne Deckel)
 Kleinhuis duct (view without cover)
 BU651058...
 BU651308..
 BU651708..

Beschreibung:

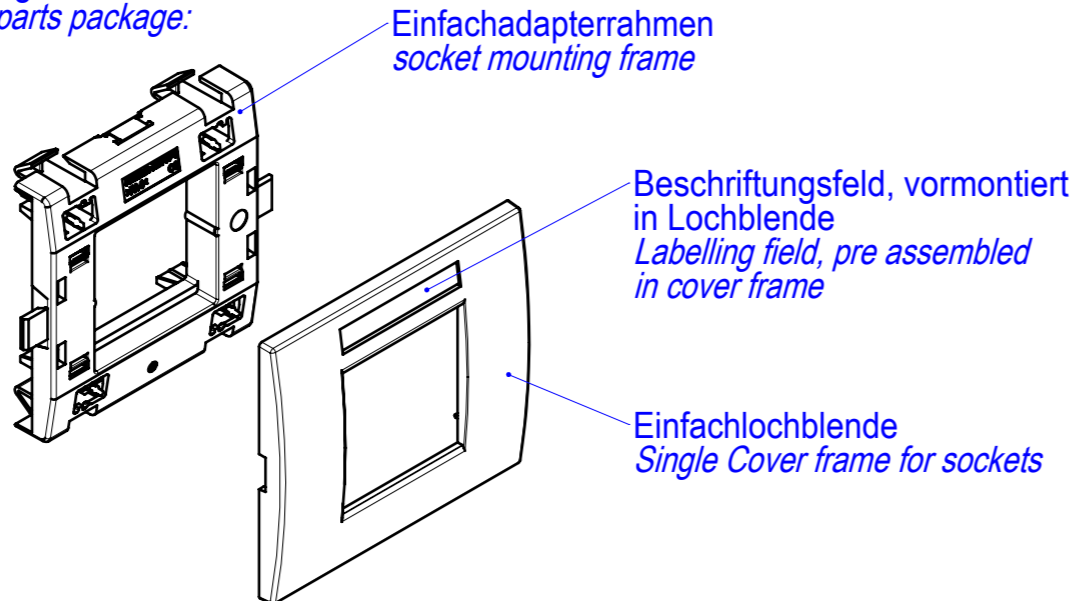
Einfach-Leeradapterrahmen, Lochblende mit Etikett und Klarsichtscheibe für Beschriftungsfeld, zum Einbau von Einbaugeräten mit den Abmessungen 45 x 45 mm (z.B. PEHA Concept 45)

Specification:

Single mounting frame, cover frame with label and clear-view screen for labelling window, to plug-in sockets switches and accessories with dimension 45 x 45 mm (e.g. PEHA Concept 45)

halogenfrei
 non-halogen

Lieferumfang:
 Purchased parts package:



Alle Maßangaben in [mm]		All dimensions in [mm]		Maßstab Scale
geprüft / approved:		Benennung Geräteeinbausystem, Leerdose		
Name	Datum/Date	Title Device built-in system, empty box		
joerg-adams	06.07.2023	Modellnummer / Model no.		CAD-ID
gezeichnet / drawn by:		KESL-1...		160793
Name	Datum/Date			
andrea-mohr	27.01.2014			
Technische Änderungen vorbehalten / Subject to technical alteration				NX-Norm
		NIEDAX GROUP		Kleinhuis GmbH & Co. KG, Asbacherstraße 141 D-53545 Linz / Rhein www.kleinhuis.de