

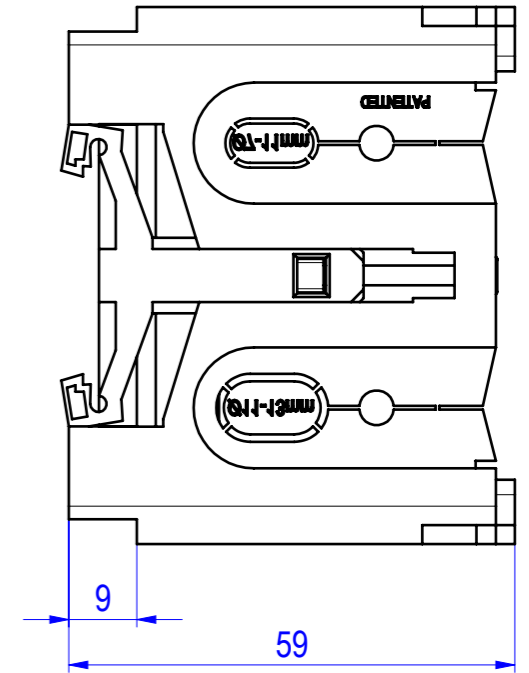
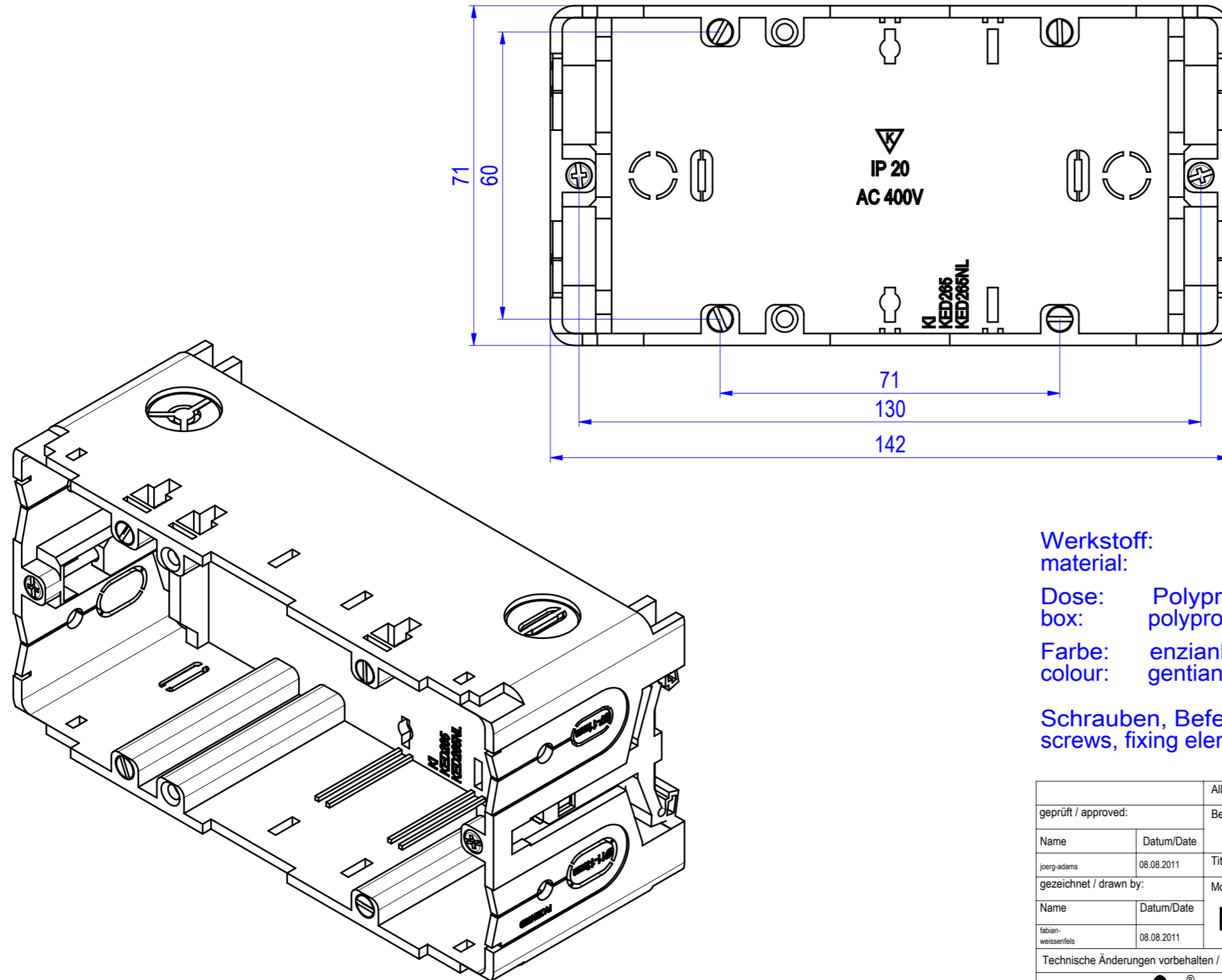
Geräteeinbaudose Art.-Nr.: KED265 built-in box art.-no.: KED265

Geräteeinbaudose für Brüstungskanäle mit 80 mm Oberteil
built-in box for undersill trunking with a top 80 mm

zur Befestigung an der Rückwandprofilierung
for fixing in the profiles of the inner backside of the duct

zum Einbau von Installationsgeräten mit Kombinationsrahmen
for mounting of installation units with combination frames

Kabeleinführung bis Ø13 mm
cable entry up to Ø13 mm




Werkstoff:
material:

Dose: Polypropylen
box: polypropylen

Farbe: enzianblau, RAL 5010
colour: gentian blue, RAL 5010

Schrauben, Befestigungslasche: Stahl, galvanisch verzinkt
screws, fixing element: steel, galvanized

geprüft / approved:		Alle Maßangaben in [mm]	All dimensions in [mm]	Maßstab Scale
Name		Benennung Gerätedose, 2 fach		
Datum/Date		Title Build-in box		
joerg-adams		08.08.2011		Modellnummer / Model no.
gezeichnet / drawn by:		KED265		CAD-ID 134518
Name		Datum/Date		
fabian-weissenfels		08.08.2011		
Technische Änderungen vorbehalten / Subject to technical alteration				NX-Norm
		NIEDAX GROUP		Kleinhuis GmbH + Co. KG, Asbacherstraße 141 D-53545 Linz / Rhein www.kleinhuis.de