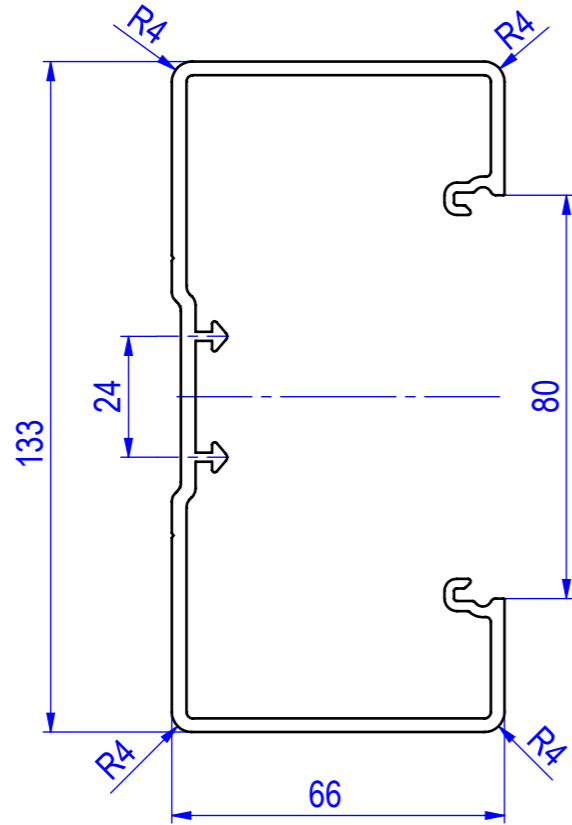


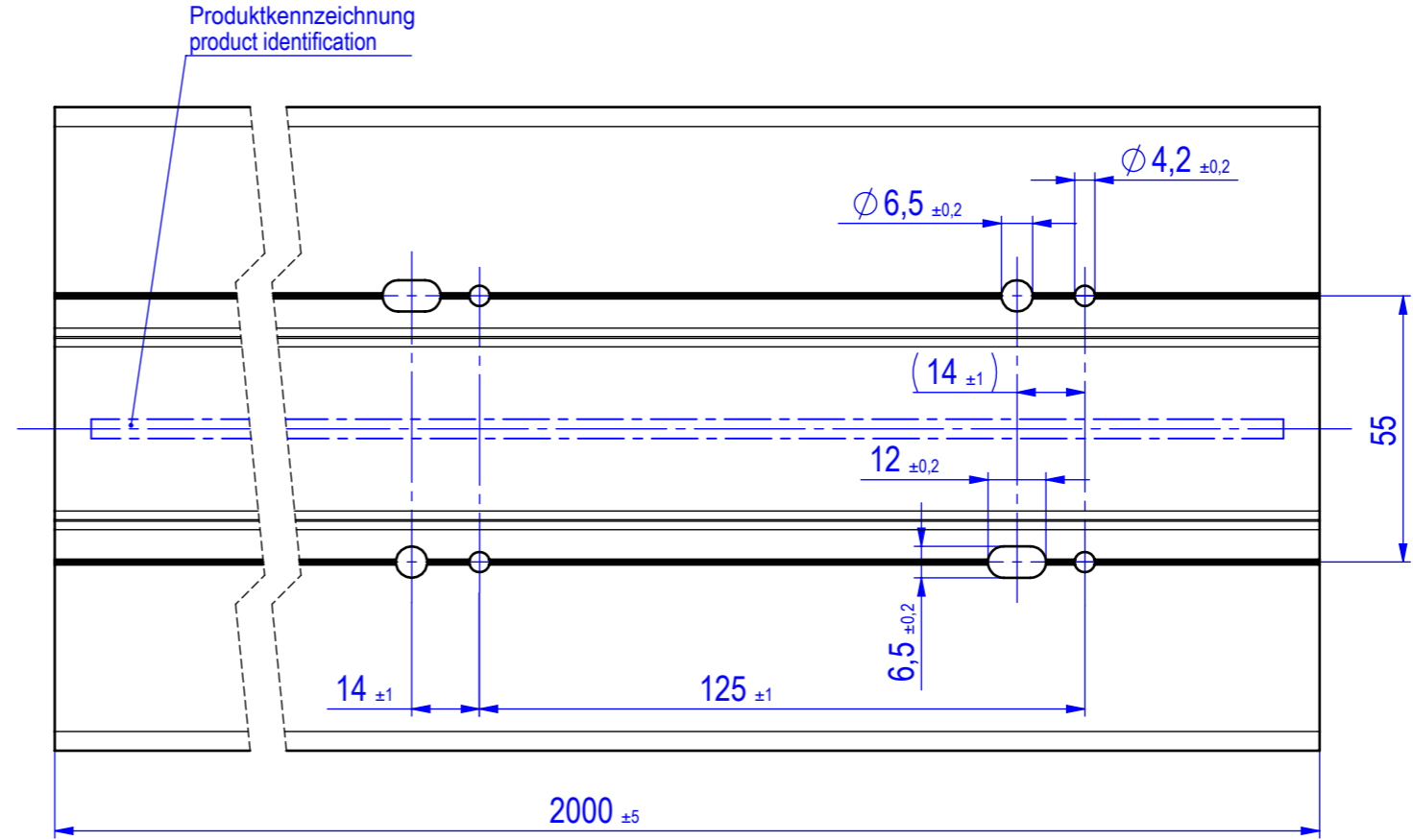
Gerätekanalunterteil duct base

Art.-Nr. / art.-no.: BU1308...

einzigig symetrisch,
mit 2 Aufnahmeprofilen,
mit Bodenlochung,
ohne Trennwand
one-way, symetrical,
with 2 support profiles,
with bottom perforation,
without partition wall



Lichter Querschnitt / cross section : 7370 mm²



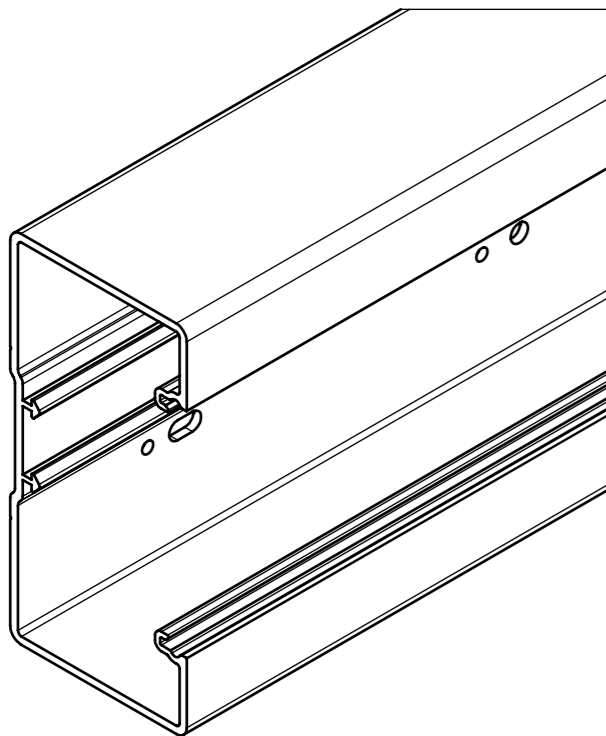
Standardlieferlänge / standard length: 2000 mm ± 5 mm

Werkstoff / material: PVC-hart / rigid-PVC

Farben / colours: nach Bildpreisliste / according to the catalogue


Bodenlochung / bottom perforation: Raster / grid 125 mm ± 1 mm

Prüfzeichen / approvals:  



M 1:2

Die Sichtflächen sind mit einer Schutzfolie geschützt
The visible surfaces are protected by a protective film

geprüft / approved:		Alle Maßangaben in [mm]	All dimensions in [mm]	Maßstab Scale
Name	Datum/Date	Benennung Kanalunterteil H60 B133		
joerg-adams	03.03.2020	Title duct base h60 w133		
gezeichnet / drawn by:		Modellnummer / Model no.	CAD-ID	
Name	Datum/Date	BU651308..	176086	
stephan-meess	08.03.2016			
Technische Änderungen vorbehalten / Subject to technical alteration			NX-Norm	
		NIEDAX GROUP		Kleinhuis GmbH + Co. KG, Asbacherstraße 141 D-53545 Linz / Rhein www.kleinhuis.de