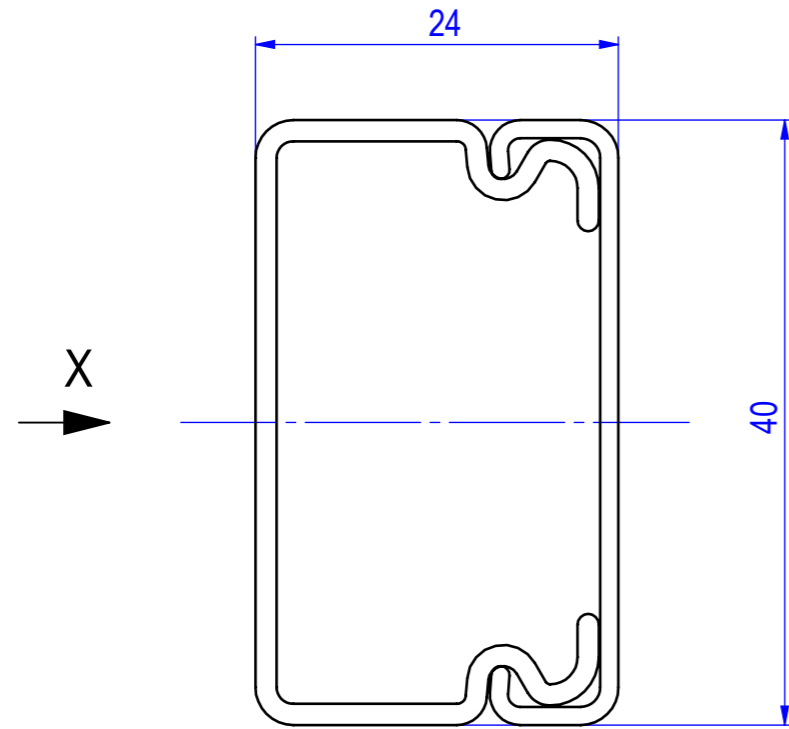
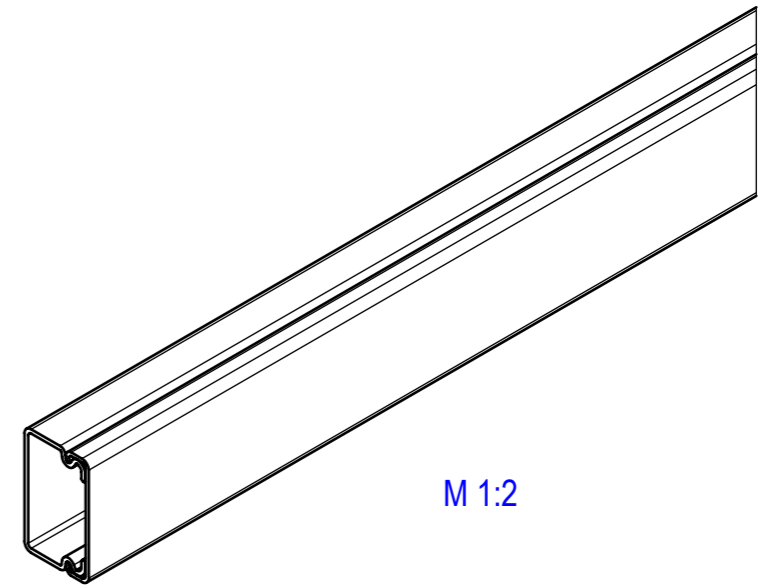


# Elektroinstallationskanal electric installation trunking

Art.-Nr.: / art.-no.: HKL2540..



Lichter Querschnitt: ca. 680 mm<sup>2</sup>  
clear cross-section: approx 680 mm<sup>2</sup>

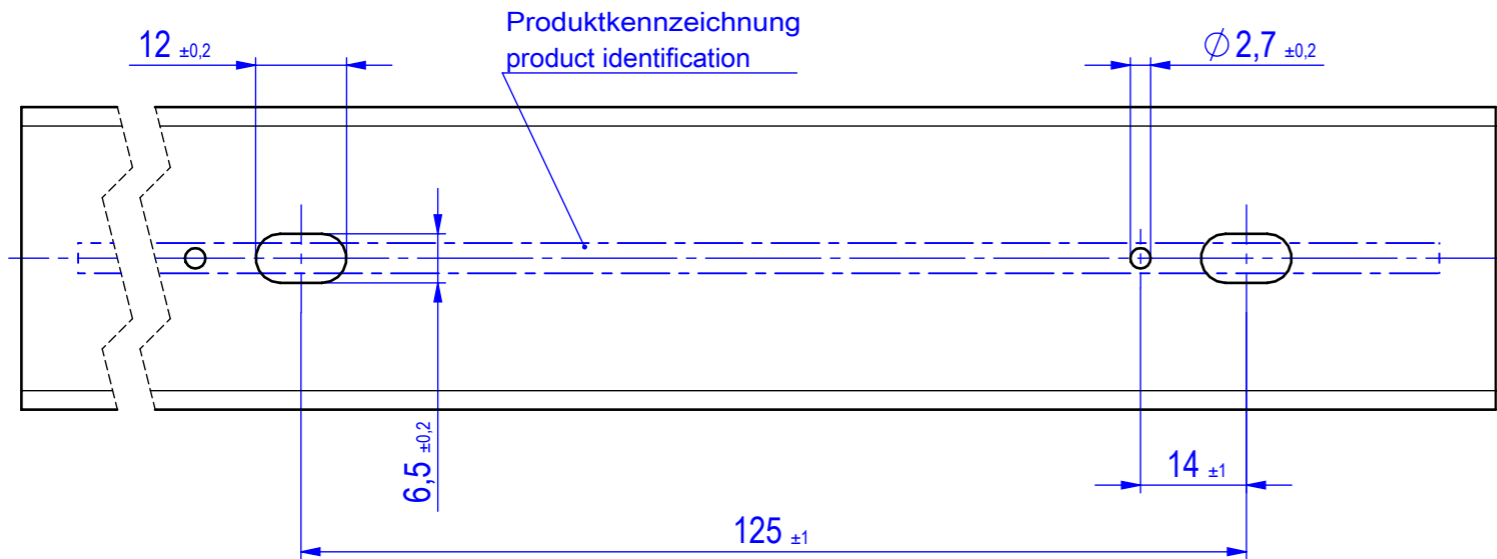


Standardlieferlänge:  
standard length: 2000 mm ± 5 mm  
2000 mm ± 5 mm

Bodenlochung:  
punched base: Raster 125 mm ± 1 mm  
grid 125 mm ± 1 mm

Farben:  
colours: siehe Katalog  
see catalogue

Werkstoff:  
material: PVC hart  
rigid PVC



X (1:1)

Bodenlochung / punched base

Prüfzeichen:  
approvals:



geprüft / approved:		Alle Maßangaben in [mm]	All dimensions in [mm]	Maßstab Scale
Name		Benennung <b>Elektroinstallationskanal H25 B40</b>		
joerg-adams		Datum/Date 16.01.2018		
gezeichnet / drawn by:		Title electric installation trunking		Modellnummer / Model no.
Name		HKL2540..		CAD-ID 104998
A. Mohr		Datum/Date 15.01.2010		NX-Norm 020102060007
Technische Änderungen vorbehalten / Subject to technical alteration				
		<b>NIEDAX GROUP</b>		Kleinhuis GmbH & Co. KG, Asbacherstraße 141 D-53545 Linz / Rhein www.kleinhuis.de