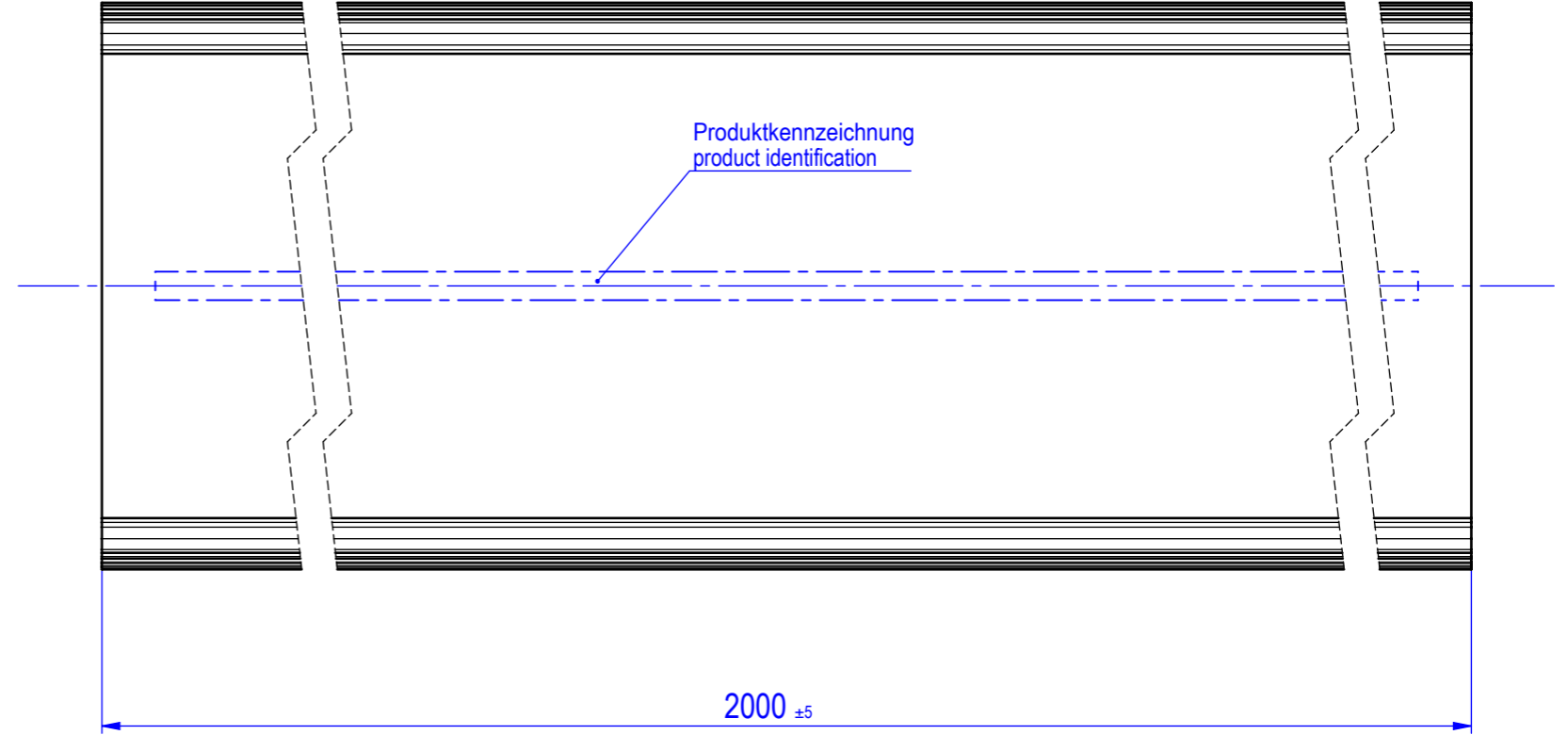
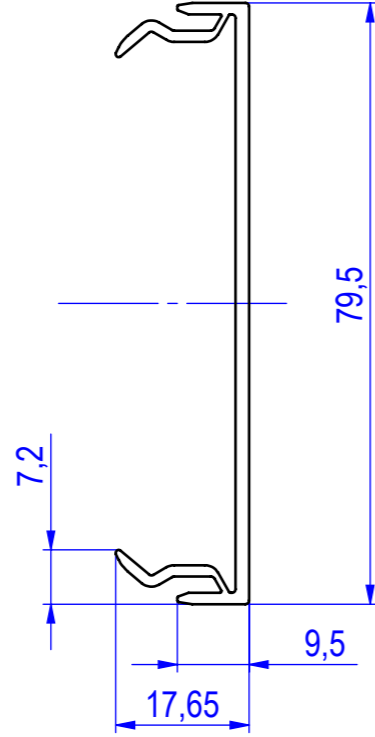


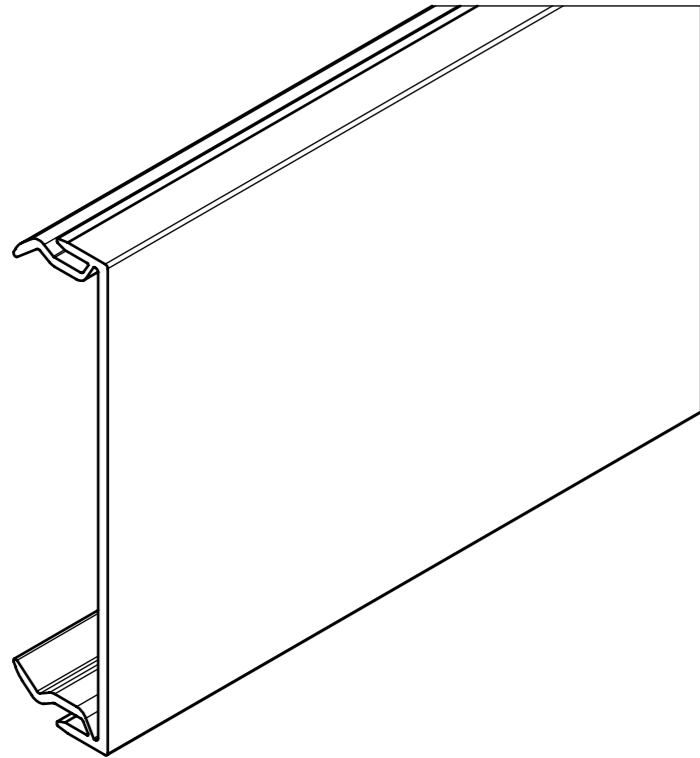
Gerätekanaloberteil
duct base

Art.-Nr. / art.-no.: **BO80...**

glatt
flat



Die Sichtflächen sind mit einer Schutzfolie geschützt
The visible surfaces are protected by a protective film



Standardlieferlänge / standard length: 2000 mm ± 5 mm

Werkstoff / material: PVC-hart / rigid-PVC

Farben / colours: nach Bildpreisliste / according to the catalogue

Verwendbar für: Gerätekanaunterteile BU65...
usable for: duct base BU65...

Prüfzeichen / approvals:



		Alle Maßangaben in [mm]	All dimensions in [mm]	Maßstab Scale	1:1
geprüft / approved:		Benennung Kanaloberteil BS			
Name	Datum/Date	Title duct top BS			
joerg-adams	11.08.2017	Modellnummer / Model no.			
gezeichnet / drawn by:		BO80...			CAD-ID
Name	Datum/Date				172431
stephan-meess	29.06.2015	Technische Änderungen vorbehalten / Subject to technical alteration			NX-Norm
		NIEDAX GROUP		Kleinhuis GmbH + Co. KG, Asbacherstraße 141 D-53545 Linz / Rhein www.kleinhuis.de	