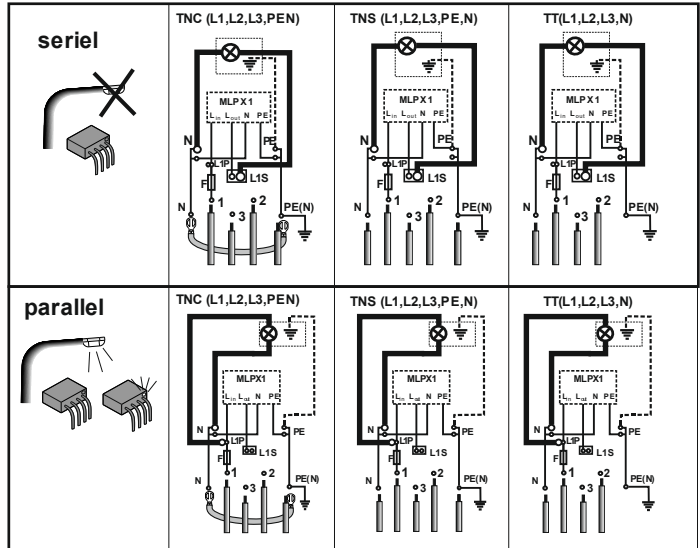


EKM-2020-1D1-5/C-2-1SA-DE01
Art.-Nr.: EH1849-000 (JOR-94289)

Übergangs- und Sicherungskasten EKM 2020 nach DIN 43628

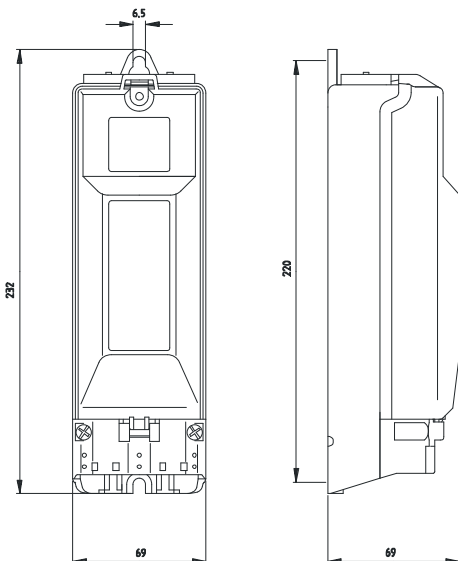
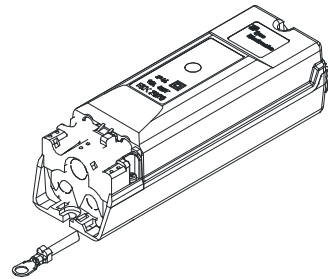
zum Einbau in Lichtmasten

- Schutzklasse II
 - Schutzart IP 44
 - Mastinnendurchmesser ab 84 mm
 - Türgröße ab 70 x 240 mm
 - L x B x H: 232 x 69 x 69,5 mm
 - transparenter Deckel mit Schnappverschluss
 - 1 Stück Sicherungssockel 16 A / D01-E 14
 - 1 Stück Schraubkappen E 14
 - 1 Stück Sicherungseinsatz 2A
 - 5 Stück Mantelklemmen
 - Schienenverbindung (Messing-Schienen, vernickelt)
 - vollisolierte PE- und N- Abgangsklemmen
 - Netzform: N, L1, L3, L2, PE(N), für alle Netzformen
 - vormontiertes Erdungsseil, 10 mm², grün / gelb, 400 mm lang, mit Ringkabelschuh mit Schraube M 8x12
 - separate Brücke 10mm² für TNC – Netz (Auftrennung PEN in „N“ und „PE“)
 - Zugang: Kabelschelle für 1 Kabel bis 3 Kabel 5 x 2,5 – 16 mm²
 - Abgang: 2 Stück Kabeldurchführungstüllen geschlossen, beigelegt, 2 x 5 x 2,5 mm²
- Zwei Leuchtenanschlussleitungen wahlweise auch nach unten parallel zum Zugangskabel montierbar!



Mit Überspannungsschutz Typ 2+3

- U_N : 230 - 277 V
- U_c : 320 V
- U_p : 1.500 V
- I_{max} (1x8/20 s): 10 kA
- I_{total} (8/20 s): 20 kA
- I_n (15x8/20 s): 5 kA
- U_{oc} : 10 kV/5kA
- I_L : 5A
- I_{SCCR} : 1kA



Kabelzugang

