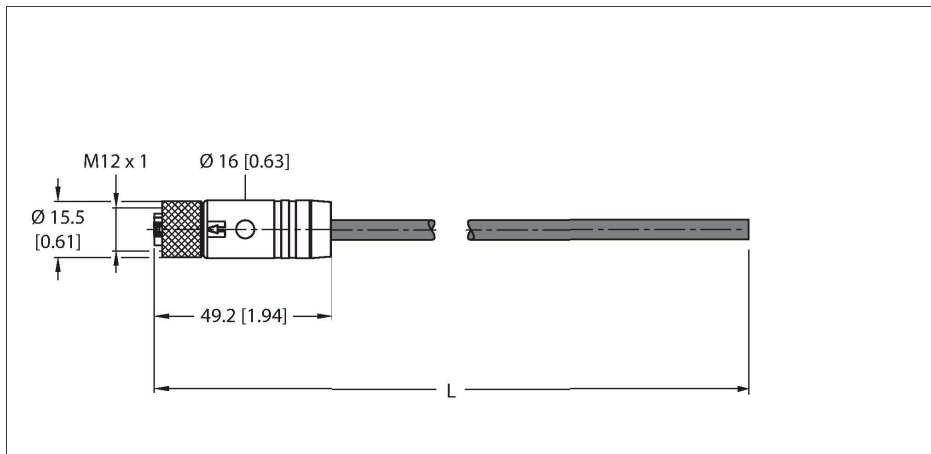


# RKP56PKB-10/TXL

## M12-Power-Leitung – Anschlussleitung



### Technische Daten

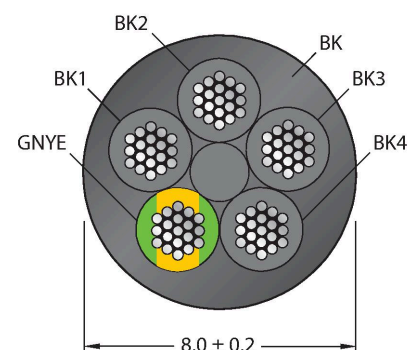
|  |  |
|--|--|
| Typ  | RKP56PKB-10/TXL  |
| Ident-No.                                      | 100003300  |
| Steckverbinder A                               | Kupplung, M12x1, gerade, K-codiert                       |
| Polzahl  | 4+PE   |
| Kontakte                                       | Kupfer-Nickel, CuNi, vergoldet                           |
| Kontaktträger                                  | Kunststoff, PBT GF, Schwarz                              |
| Griffkörper                                    | Kunststoff, TPE, Schwarz                                 |
| Überwurfmutter/-schraube                       | Messing, CuZn, vernickelt                                |
| Dichtung                                       | Kunststoff, FPM/FKM                                      |
| Anzugsdrehmoment                               | 0.5 ... 0.6 Nm<br>(Max. Wert des Gegenstückes beachten!) |
| Mechanische Lebensdauer                        | > 100 Steckzyklen  |
| Verschmutzungsgrad                             | 3  |
| Schutzart                                      | IP65, IP67, IP69K, nur im verschraubten Zustand          |
| <b>Leitung</b>                                 |  |
| Leitungsdurchmesser                            | Ø 8 mm ± 0.20  |
| Leitungslänge                                  | 10 m   |
| Leitungsmantel                                 | PUR, Schwarz   |
| Aderisolierung                                 | PP   |
| Aderquerschnitt                                | 5 x 1.5 mm <sup>2</sup>                                  |
| Aderfarben                                     | BK1, BK2, BK3, BK4, GNYE                                 |
| <b>Elektrische Eigenschaften bei +20 °C</b>    |  |
| Bemessungsspannung                             | 600 V  |
| Strombelastbarkeit                             | 16 A   |
| <b>Mechanische und chemische Eigenschaften</b> |  |
| Biegeradius (ortsfeste Verlegung)              | ≥ 4 x Ø  |

### Merkmale



- M12-Kupplung, K-codiert, gerade, 5-polig (4+PE)
- Mantelmaterial: PUR
- Mantelfarbe: schwarz
- Sehr gute Beständigkeit gegen Öle, Kühlmittel, Schmierstoffe sowie Emulsionen
- Geeignet für den Einsatz in Schleppketten
- Vibrations- und stoßfest
- Flammwidrig
- Halogenfrei
- RoHS-konform
- UL-Zulassung
- Schutzart: IP65, IP67, IP69K
- Leitungslänge: 10 Meter

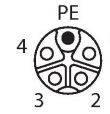
### Leitungsquerschnitt



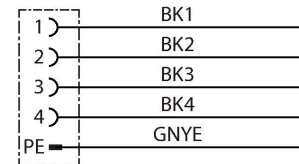
### Kontaktbelegung

## Technische Daten

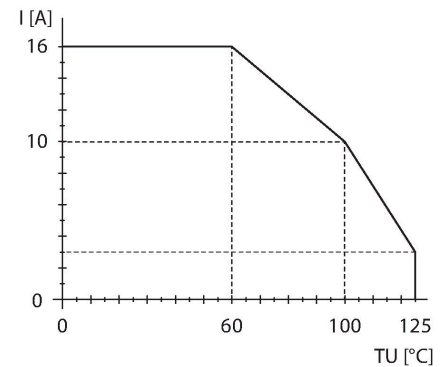
|   |   |
|---|---|
| Biegeradius (flexibler Einsatz)         | $\geq 7 \times \varnothing$                                   |
| Biegezyklen                             | $\geq 10$ Mio.  |
| Zulässige Beschleunigung                | max. $5 \text{ m/s}^2$  |
| Zulässiger Fahrweg horizontal           | 5 m (bei $5 \text{ m/s}^2$ )                                  |
| Torsionsbeanspruchung                   | $\pm 30 \text{ }^\circ/\text{m}$                              |
| Umgebungstemperatur im ruhenden Zustand | $-40 \text{ }^\circ\text{C} \dots +80 \text{ }^\circ\text{C}$ |
| Umgebungstemperatur in Bewegung         | $-30 \text{ }^\circ\text{C} \dots +80 \text{ }^\circ\text{C}$ |
| im Schleppkettenbetrieb                 | $-20 \text{ }^\circ\text{C} \dots +60 \text{ }^\circ\text{C}$ |
| Zulassungen                             | cULus   |



## Schaltplan



## Derating-Kurve



## Anschlusszubehör

| Maßbild | Typ                    | Ident-No. |  |
|---------|------------------------|-----------|--|
|         | FW-ERKPM0514-PK-S-0813 | 100008137 | Konfektionierbare Kupplung, M12-Power, K-codiert, gerade, 4-polig + PE, Schraubklemmanschluss, Leitungsdurchlass 8.0 bis 13 mm, Adernquerschnitt/Klemmvermögen 1.5 bis 2.5 mm <sup>2</sup> , Kunststoffgehäuse, Metallüberwurfschraube |
|         | FW-ERSPM0514-PK-S-0813 | 100008138 | Konfektionierbarer Stecker, M12-Power, K-codiert, gerade, 4-polig + PE, Schraubklemmanschluss, Leitungsdurchlass 8.0 bis 13 mm, Adernquerschnitt/Klemmvermögen 1.5 bis 2.5 mm <sup>2</sup> , Kunststoffgehäuse, Metallüberwurfschraube |
|         | VH2-M12K-M5-2F5        | 100028585 |  |
|         | VH3-M12K-M5-3F5        | 100028590 |  |
|         | VT2-M12K-M5-2F5        | 100029331 |  |