

## Produktdatenblatt

Art. Nr. Z7.428.1453.0

## Deckel BAS AD DD 24 PA

Schutzdeckel mit Verriegelung Kunststoff mit Dichtung BG 24

Art. Nr.	Z7.428.1453.0
EAN	4015573823631
Bestelleinheit	10 Stück

## Zulassungen

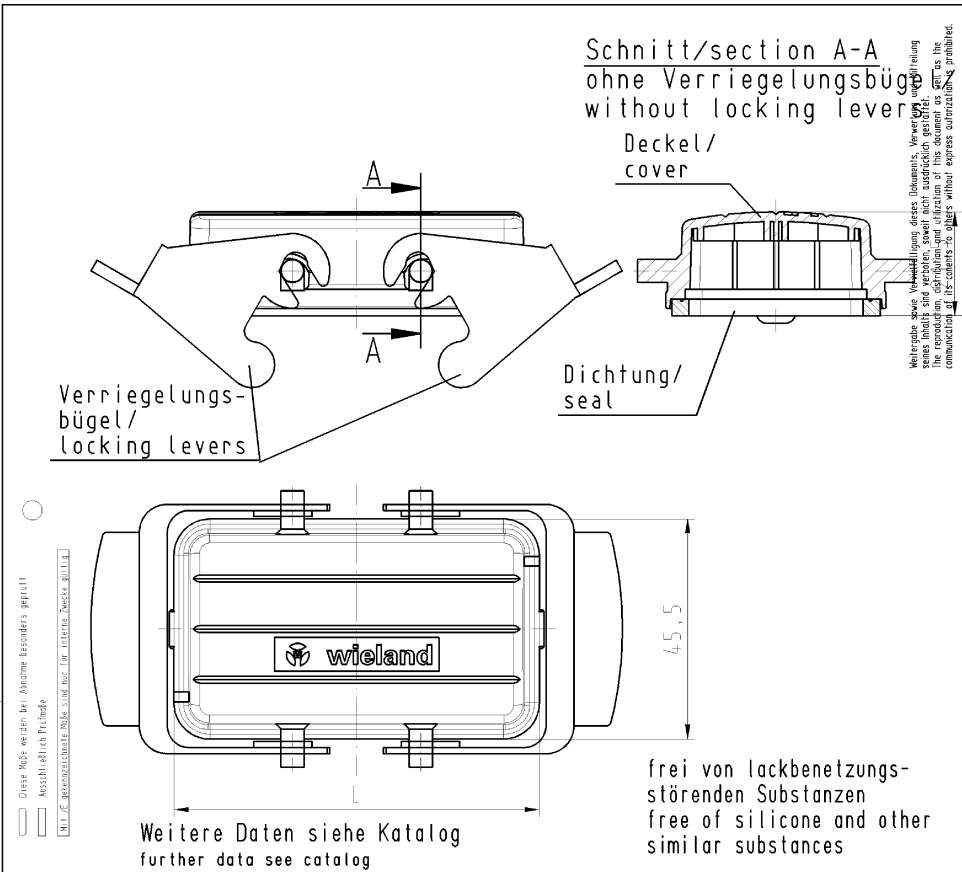
## Technische Daten

**Allgemein**

Schutzart (IP)	IP65
Brennbarkeitsklasse des Isolierstoffs nach UL 94	V0
Werkstoff des Gehäuses	Kunststoff
Oberfläche	unbehandelt
Farbe	grau
Einsatztemperaturbereich min.	-40 °C
Einsatztemperaturbereich max.	120 °C

**Ausführung**

Baugröße	24
Verriegelung	ja
Art der Verriegelung	Querbügel
Material Verriegelungsbügel	Polyamid/Edelstahl
Deckelbefestigung rastend	nein
Mit Dichtung	ja
Mit Fangschnur	nein
Mit Schlaufe	nein
Mit Ringöse	nein



Weitergabe sowie Veränderung dieses Dokuments, Verwertung und  
 seine Inhalte sind verboten, soweit nicht ausdrücklich gestattet.  
 Zuwiderhandlung führt zur Haftung für Schäden aller Art, die  
 Kommunikation ist über contents to others without express authorization prohibited.

A  
1  
2  
3  
4  
5  
6  
7  
8  
9  
10  
11  
12  
13  
14  
15  
16  
17  
18  
19  
20  
M1  
M2  
M3  
L  
G  
I  
1.1  
2.1  
1.1

Diese Note werden bei Anahme besonders geprüft  
 hinsichtlich  
 BELIEBIGER BEZUGSNUMMERN DER ANNEHME BEZUGSNUMMERN

Teilenummer part-number	Verriegelungsbügel locking levers	L	Größe size
Z7.428.1210.0	Stahl/steel	75,5	10
Z7.428.1219.0	Edelstahl/stainless steel		
Z7.428.1253.0	Kunststoff/plastic		
Z7.428.1310.0	Stahl/steel	96	16
Z7.428.1319.0	Edelstahl/stainless steel		
Z7.428.1353.0	Kunststoff/plastic		
Z7.428.1410.0	Stahl/steel	122,5	24
Z7.428.1419.0	Edelstahl/stainless steel		
Z7.428.1453.0	Kunststoff/plastic		

Freitoleranz nach		CAD - Zeichnung, keine manuellen Änderungen		1. Verwendung: -		Bl.: 1 von 1	
/	Maßstab	Werkstoff und Oberfläche:		2005		Tag	
/	%			Name		Zeichnung Nr.	
/				Entworfen 15.06. Schmitt J.		T 27.428.1210.0 01K	
/				Geprüft -		Ersatz für: -	
/	Vol.	mm <sup>3</sup>	Gfl.	mm <sup>3</sup>	Normgepr.		
/	wieland		Benennung		SCHUTZDECKEL		
/					für revos / far revos		
/					protective cover		
Existenz Datum / Blatt		Elektrische Verbindungen					
Änderung							

Z7428121001K\_4\_CAD028\_Schmitt\_2005-06-15/08-4450\_1.000