

Produktdatenblatt

Art. Nr. 73.347.6435.0

Gehäuseunterteil BAS GUT GI 24HM32 50 A0

 Gehäuseunterteil revos basic aus Aluminium, mit
 Zweihandverriegelung mit Schutzdeckel und Kabelverschraubung
 M32 unten (IP54), niedrige Bauform, 24-polig

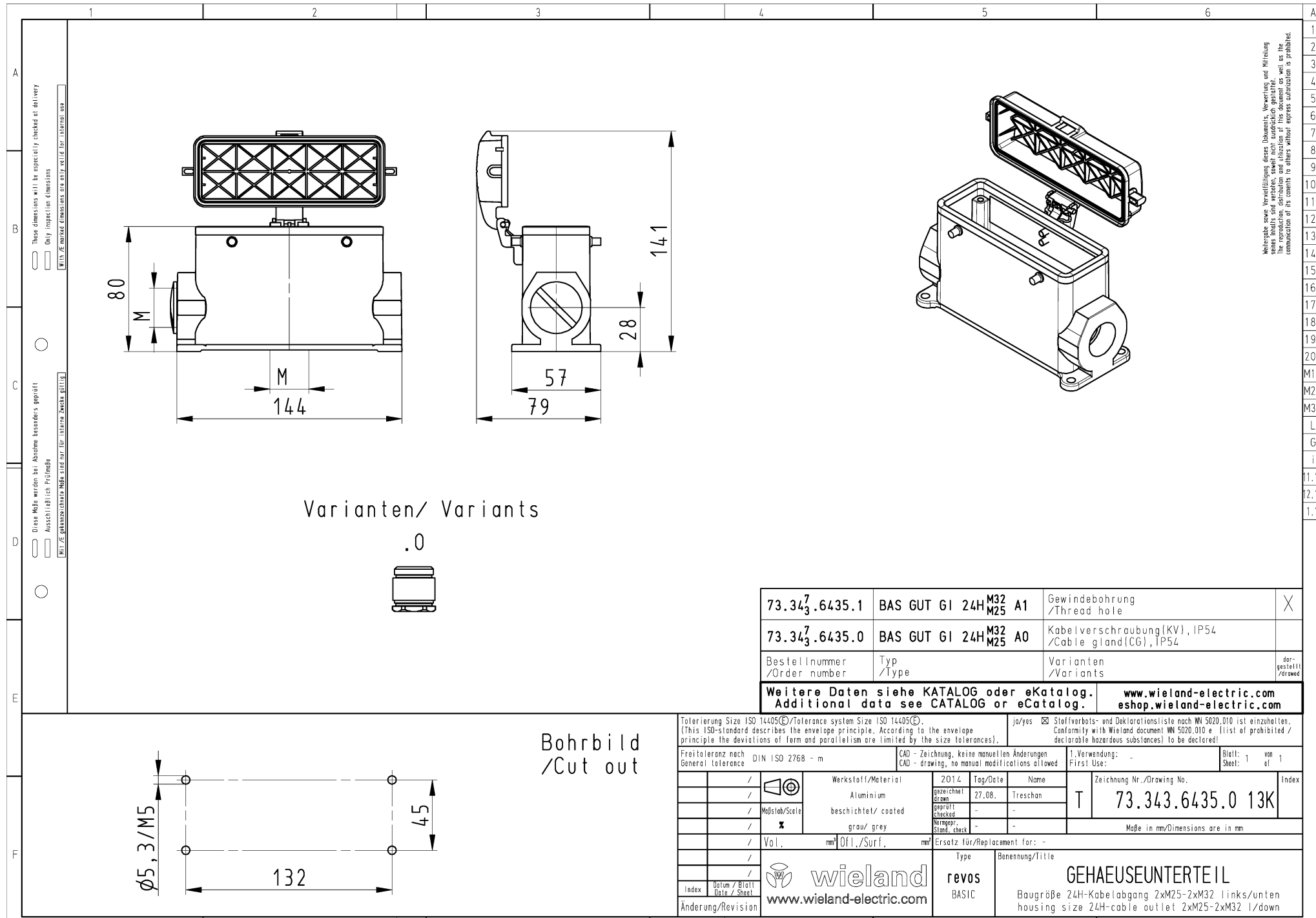

Art. Nr.	73.347.6435.0
EAN	4015573630024
Bestelleinheit	1 Stück

Zulassungen
Technische Daten
Allgemein

Werkstoff des Gehäuses	Aluminium
Farbe	grau
Oberfläche	pulverbeschichtet
Schutzart (IP)	IP54
UV-beständig	ja
Brennbarkeitsklasse des Isolierstoffs nach UL 94	sonstige
Einsatztemperaturbereich min.	-40 °C
Einsatztemperaturbereich max.	120 °C

Ausführung

Baugröße	24H
Ausführung des Gehäuses	Aufbau (Sockel)
Art der Verriegelung	Querbügel
Kabeleinführung	unten
Art der Kabeleinführung	Verschraubung
Mit Kabelverschraubung	ja
Gewindegröße M	32
Gewindegröße PG	
Klappdeckel	ja
EMV-Ausführung	nein
Länge	144 mm
Breite	57 mm
Höhe	98 mm



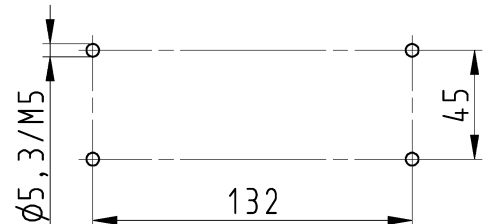
Varianten/ Variants

.0



73.343.6435.1	BAS GUT GI 24H M32 M25 A1	Gewindebohrung /Thread hole	X
73.343.6435.0	BAS GUT GI 24H M32 M25 A0	Kabelverschraubung(KV), IP54 /Cable gland(CG), IP54	
Bestellnummer /Order number	Typ /Type	Varianten /Variants	dar- gestellt /drawn
Weitere Daten siehe KATALOG oder eKatalog. Additional data see CATALOG or eCatalog.		www.wieland-electric.com eshop.wieland-electric.com	

Bohrbild /Cut out



Tolerierung Size ISO 14405(®)/Tolerance system Size ISO 14405(®). (This ISO-standard describes the envelope principle. According to the envelope principle the deviations of form and parallelism are limited by the size tolerances).		ja/yes <input checked="" type="checkbox"/> Stoffverbots- und Deklarationsliste nach MN 5020.010 ist einzuhalten. Conformity with Wieland document MN 5020.010 e. (List of prohibited / declarable hazardous substances) to be declared!	
Freitoleranz nach General tolerance	DIN ISO 2768 - m	CAD - Zeichnung, keine manuellen Änderungen CAD - drawing, no manual modifications allowed	1. Verwendung: - First Use: -
	Werkstoff/Material	2014 Tag/Date	Name
	Aluminium	27.08.	Treschan
	beschichtet/ coated	gezeichnet /drawn	
	grau/ grey	geprüft /checked	
		Winget. /Stand. check	
	Vol., mm³	Offl./Surf., mm²	Ersatz für/Replacement for: -
		Type	Benennung/Title
		revos	GEHAEUSEUNTERTEIL
		BASIC	Baugröße 24H-Kabelabgang 2xM25-2xM32 links/unten housing size 24H-cable outlet 2xM25-2xM32 l/down
Index	Datum / Blatt Date / Sheet	www.wieland-electric.com	
Änderung/Revision			

Weitergabe sowie Veränd(ri)gung dieses Dokuments, Verwertung und Mithilung ohne schriftliche Genehmigung sind nicht zulässig. The reproduction, distribution and utilization of this document as well as the communication of its contents to others without express authorization is prohibited.