

**Produktdatenblatt**

Art. Nr. 70.355.2436.3

**Gehäuseoberteil EX GOT GD24 M25 09IA Z3**

Gehäuseoberteil revos Ex aus Zink, mit Zweihandverriegelung und Trompetenverschraubung M25 rechts (IP54), niedrige Bauform, 24-polig, Explosionsgeprüfte Ausführung



Art. Nr.	70.355.2436.3
EAN	4015573774780
Bestelleinheit	1 Stück

**Zulassungen**

**Technische Daten**
**Allgemein**

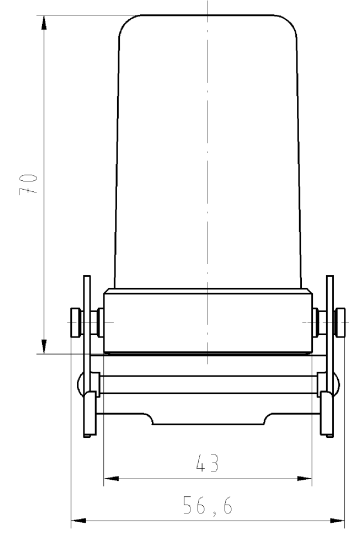
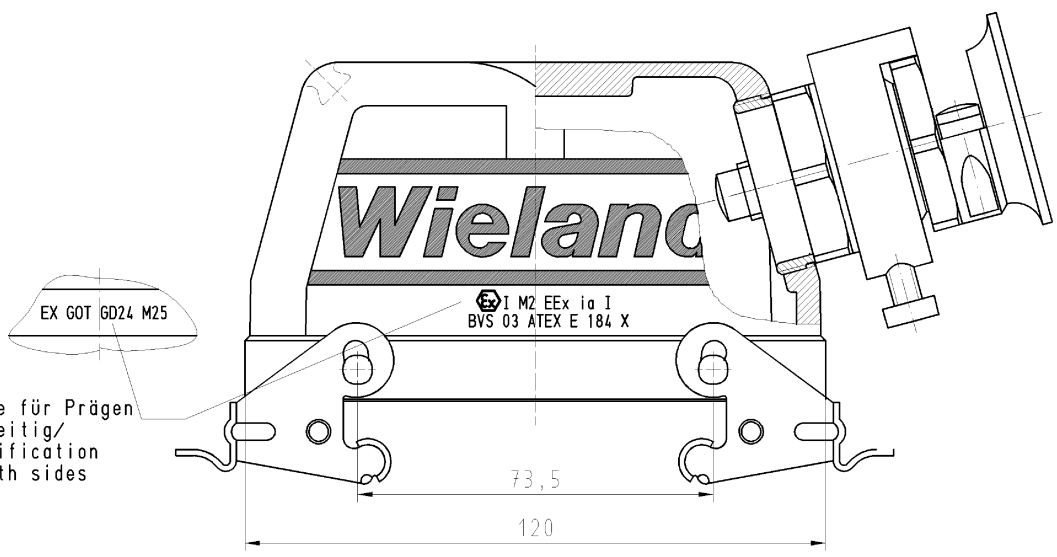
Explosionsgeprüfte Ausführung	ja
Werkstoff des Gehäuses	Zink-Druckguss
Farbe	blau
Schutzart (IP)	IP54
Einsatztemperaturbereich min.	-20 °C
Einsatztemperaturbereich max.	60 °C

**Ausführung**

Baugröße	24
Ausführung des Gehäuses	Stecker
Art der Verriegelung	Querbügel
Kabeleinführung	seitlich
Art der Kabeleinführung	Verschraubung
Mit Kabelverschraubung	ja
Gewindegröße M	25
Gewindegröße PG	
EMV-Ausführung	nein
Länge	120 mm
Breite	57 mm
Höhe	70 mm

Weitergabe sowie Vervielfältigung dieses Dokuments, Verwertung und Mitteilung  
 seines Inhalts sind verboten, soweit nicht ausdrücklich gestattet.  
 The reproduction, distribution and utilization of this document as well as the  
 communication of its contents to others without express authorization is prohibited.

A  
1  
2  
3  
4  
5  
6  
7  
8  
9  
10  
11  
12  
13  
14  
15  
16  
17  
18  
19  
20  
M1  
M2  
M3  
L  
G  
1  
1.1  
2.1  
1.1  
73555.2436.01K\_3 CAD/HTO Postle 2004-04-14T09:12:39 1:000



Ausführung .3  
version .3

Diese Maße werden bei Abnahme besonders geprüft.  
 Ausschüßlich Prüfung  
 Mit JE. REPROZUKTION BEIEN SICH MIT IEP. ICHENDE ZWISCHENLIEGE

<p>Ausführung .0 version .0 IP 54</p>	<p>Stützen M 25 intermediate support with thread M 25 Ausführung .2 version .2</p>	<p>Ausführung .5 version .5 IP 65</p>
<p>Gewinde M 25 thread M 25 Ausführung .1 version .1</p>	<p>IP 54 Kabeldurchführung M 25 mit Zugentlastung und Knickschutz cable gland M 25 with strain relief and kink protection Ausführung .4 version .4</p>	<p>Kabelverschraubung M 25 cable gland M 25 IP 65</p>

Teile-Nr. part-nr.	Typ type	Prägung/identification	
		Seite/side 1	Seite/side 2
70.355.2436.0	EX GOT GD24 M25 091A Z0	I M2 EEx ia I BVS 03 ATEX E 184 X	EX GOT GD24 M25
70.355.2436.1	EX GOT GD24 M25 091A Z1	I M2 EEx ia I BVS 03 ATEX E 184 X	EX GOT GD24 M25
70.355.2436.2	EX GOT GD24 M25 091A Z2	I M2 EEx ia I BVS 03 ATEX E 184 X	EX GOT GD24 M25
70.355.2436.3	EX GOT GD24 M25 091A Z3	I M2 EEx ia I BVS 03 ATEX E 184 X	EX GOT GD24 M25
70.355.2436.4	EX GOT GD24 M25 091A Z4	I M2 EEx ia I BVS 03 ATEX E 184 X	EX GOT GD24 M25
70.355.2436.5	EX GOT GD24 M25 091A Z5	I M2 EEx ia I BVS 03 ATEX E 184 X	EX GOT GD24 M25

Freitoleranz nach -		CAD - Zeichnung, keine manuellen Änderungen			1. Verwendung: -		Bl.: 1 von 1	
	Maßstab	Werkstoff und Oberfläche:		2004	Tag	Name		
	x			Enworten	13.04	Pastler F.		
				Geprüft				
	Vol.	mm	Bl.	mm	Normgr.	-		
		wieland		Benennung				
	Änderung			GEHAUSEOBERTE IL				
				Größe/size 24, M 25, mit Verriegelung/with locking				