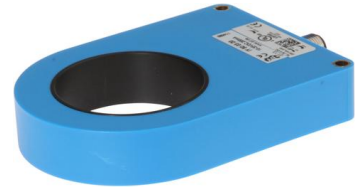


IY500320

Induktive Sensoren • Ring-Sensoren

Sensor Induktiv, 20x121x80mm, Ring 51, 10-35V DC, PNP NC/NO, M12-Steckverbinder 3polig, IP67, Polyamid, statisch

Induktive Näherungsschalter sind berührungslos arbeitende Sensoren. Sie erfassen sämtliche leitfähige Metalle, unabhängig davon, ob sie sich bewegen oder nicht. Der erreichbare Schaltabstand der Geräte ist dabei vom Objektmaterial und dessen Abmessungen abhängig. Die vibrationsunempfindlichen Sensoren können seitlich oder frontal angefahren werden. Induktive Näherungsschalter werden zur Anwesenheitsabfrage (z. B. Warengutträger), Positionierung (z.B. Ofenklappen), Zählung (z.B. Muttern / Schrauben), Drehzahlabfrage (z.B. an Zahnrädern), an Fördersystemen (z.B. Schlauchzuführungen) oder Abstandsmessungen (z.B. Einpresskontrolle) von metallischen Objekten eingesetzt.



Elektrische Eigenschaften

Abfallzeit	10 ms
Ansprechzeit	1 ms
Anzeige	LED-Anzeige
Ausführung der Schaltfunktion	Öffner/Schließer
Ausführung des elektrischen Anschlusses	Steckverbinder M12
Ausführung des Schaltausgangs	PNP
Bemessungsschaltstrom	200 mA
Betriebsspannung (DC)	10 - 35 V
Einstellverfahren	manuelle Einstellung
Impulsverlängerung	10 - 150 ms
Leerlaufstrom	11 mA
Max. Teilegeschwindigkeit	25 m/s
Min. Objektgröße (Stahlkugel)	6 mm
Polzahl	3
Schaltabstand	51 mm
Schaltverhalten des Ausgangs	statisch
Spannungsabfall	2 V
Verpolungssicher	Ja

Mechanische Eigenschaften

Bauform	Ringförmig
Breite des Sensors	80 mm
Höhe des Sensors	20 mm
Kabelzuführung	axial
Länge des Sensors	121 mm
Mechanische Einbaubedingung für Sensor	nicht bündig
Ringdurchmesser	51 mm
Schutzart (IP)	IP67
Umgebungstemperatur	-25 - 70 °C
Werkstoff der aktiven Fläche des Sensors	Polyoxymethylen (POM)

Sonstige Eigenschaften

Flächenabfrage	Ja
Ringförmige Sensoren	Ja
Temperaturbereich	-25 ... 70°C
Zuführtechnik	Ja

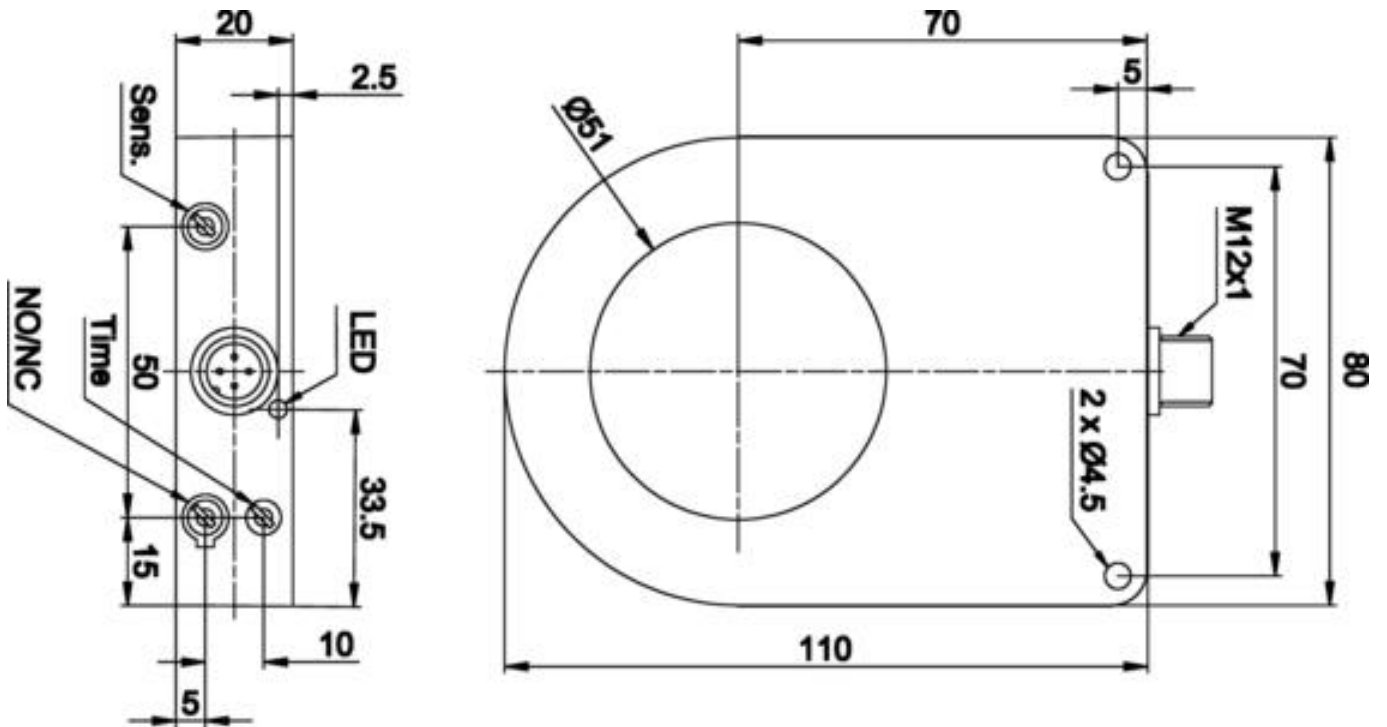
Klassifizierung

eClass 7.0	27270101
eClass 7.1	27270101
eClass 8.0	27270101
eClass 9.0	27270101
eClass 9.1	27270101
ETIM 8	EC002714 Induktiver Näherungsschalter

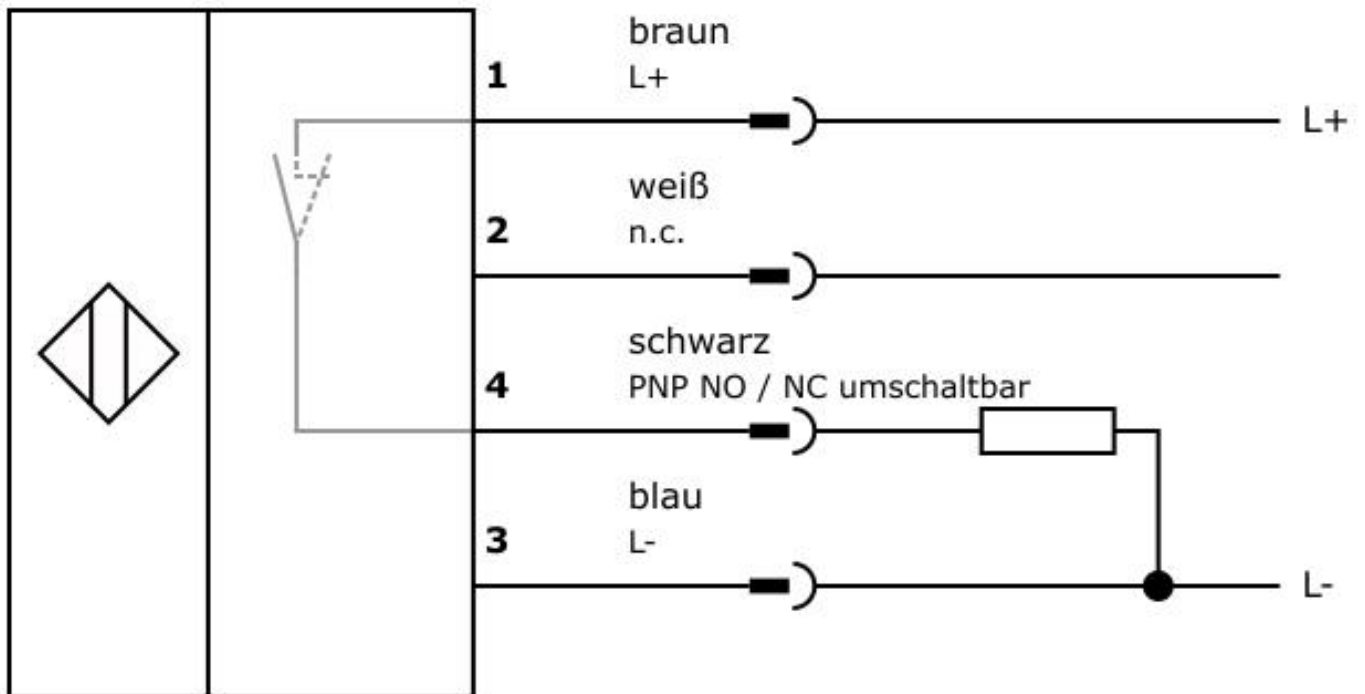
Weiteres

IPF Produktgruppe	211 Induktive Sensoren (Ring/Schlauch)
Verpackungsmaße	160 x 99 x 60 mm
Bruttogewicht	240 g
Zolltarifnummer	85365019
WEEE-Nummer	40951076

Massbild



Anschlussbild



Einbau



Einbau / Installation darf nur durch eine Elektrofachkraft erfolgen!

Entsorgung



Sicherheitshinweise

Bitte vergewissern Sie sich vor Inbetriebnahme, dass alle ggf. in der Produktdokumentation aufgeführten Sicherheitshinweise beachtet wurden.

Bei direkter Auswirkung auf die Personensicherheit ist die Anwendung dieser Produkte untersagt.

Passendes Anschluss- und Montagezubehör finden Sie auf unserer Homepage: www.ipf.de.