

## Datenblatt - AZM 170SK-02/10ZRK-2197 24 VAC/DC

Sicherheitszuhaltung / AZM 170

 Vorzugstyp

- Kunststoffgehäuse
- schutzisoliert
- kompakte Bauform
- 90 mm x 84 mm x 30 mm
- 1 Leitungseinführung M 20 x 1.5
- Fehlschließ sichere Zuhaltung
- hohe Lebensdauer
- hohe Zuhaltkraft
- seitliche Hilfsentriegelung
- Schraubanschluss

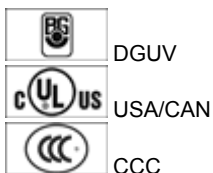
(Die Abbildung kann vom Original abweichen!)

### Bestelldaten

Produkt-Typbezeichnung	AZM 170SK-02/10ZRK-2197 24 VAC/DC
Artikelnummer	101181883
EAN Code	4030661316390
eCl@ss	27-27-26-03

### Zulassung


Zulassung



### Sicherheitsbetrachtung

Vorschriften	EN ISO 13849-1
B <sub>10d</sub> Öffner (NC)	2.000.000
Gebrauchsdauer	20 Jahre
Hinweis	$MTTF_d = \frac{B_{10d}}{0,1 \times n_{op}}$ $n_{op} = \frac{d_{op} \times h_{op} \times 3600 \text{ s/h}}{t_{cycle}}$

### Allgemeine Daten

Produkt-Name	AZM 170
Vorschriften	EN 60947-5-1, BG-GS-ET-19
Richtlinienkonformität (J/N) 	Ja
Anzahl der Anfahrrichtungen	2 St.
Wirkprinzip	elektromechanisch
Einschaltdauer ED	Magnet 100 %
Werkstoffe	
- Werkstoff des Gehäuses	Kunststoff, glasfaserverstärkter Thermoplast, selbstverlöschend
- Werkstoff der Kontakte	Silber
Gehäusebeschichtung	keine
Gewicht	300 g

## Mechanische Daten

---

Ausführung des elektrischen Anschlusses	Schraubanschluss
Anschlussquerschnitt	
- min. Anschlussquerschnitt	1 x 0,25 mm <sup>2</sup>
- max. Anschlussquerschnitt	1 x 1,5 mm <sup>2</sup> , flexibel
Mechanische Lebensdauer	> 1.000.000 Schaltspiele
Fluchtentriegelung vorhanden (J/N)	Nein
Hilfsentriegelung vorhanden (J/N)	Ja
- rechts	
Notensperrung vorhanden (J/N)	Nein
Rastkraft	30 N
Zwangsöffnungskraft	8,5 N
Zwangsöffnungsweg	11 mm
Zuhaltekraft F	1000 N
max. Betätigungsgeschwindigkeit	2 m/s

## Umgebungsbedingungen

---

Umgebungstemperatur	
- min. Umgebungstemperatur	-25 °C
- max. Umgebungstemperatur	+60 °C
Schutzart	IP67 gemäß IEC/EN 60529

## Elektrische Daten

---

Ausführung des Schaltelementes	Schließer (NO), Öffner (NC)
Hinweis	Wechsler mit Doppelunterbrechung Zb oder 2 Öffner, galvanisch voneinander getrennte Kontaktbrücken
Schaltprinzip	Schleichschaltglied
Anzahl der Hilfskontakte	1 St.
Anzahl der Sicherheitskontakte	2 St.
Ruhestromprinzip	Ja
Arbeitsstromprinzip	Nein
Bemessungssteuerspeisespannung U <sub>s</sub>	24 VAC/ DC
Leistungsaufnahme	max. 10 W
Bemessungsstoßspannungsfestigkeit U <sub>imp</sub>	4 kV
Bemessungsisolationsspannung U <sub>i</sub>	250 V
Thermischer Dauerstrom I <sub>the</sub>	10 A
Gebrauchskategorie	AC-15: 230 V / 4 A DC-13: 24 V / 4 A
Kurzschlusschutz	6 A gG D-Sicherung

## ATEX

Explosionsschutz-Kategorie für Gas	keine
Explosionsschutz-Kategorie für Staub	keine

## Sonstige Daten

Anwendungen



verschiebbare Schutzeinrichtung,



abnehmbare Schutzeinrichtung,



drehbare Schutzeinrichtung

## Abmessungen

Abmessungen des Sensors

- Breite des Sensors	108 mm
- Höhe des Sensors	100,5 mm
- Länge des Sensors	30 mm

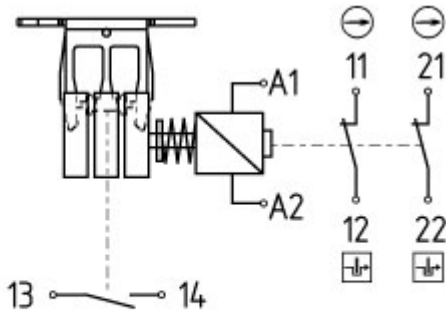
## Hinweis

individuelle Codierung auf Anfrage erhältlich

seitliche Hilfsentriegelung

- zur manuellen Entriegelung mit Dreikantschlüssel M5, als Zubehör erhältlich
- zusätzliche seitliche Hilfsentriegelung

## Kontaktbild



11	12	21	22	13	14	A1	A2
----	----	----	----	----	----	----	----

Hinweis zum Kontaktbild

zwangsöffnender Öffnerkontakt

betätigt

unbetätigt

Schließkontakt

Öffnerkontakt

## Bestellindex

Der Bestellindex wird an die Typenbezeichnung des Schalters angehängt.

Bestellbeispiel: AZM 170SK-02/10ZRK-2197 24 VAC/DC-1637

...-1637

0,3 µm Kontaktvergoldung

...ST-2431

Steckeranschluss M12 , getrennte Magnet-Überwachung

## Typenschlüssel

---

AZM 170(1)-(2)Z(3)K(4)-(5)-(6)-(7)

(1)

ohne

Schneidklemmtechnik

SK

Schraubanschluss

(2)

11

1 Schließer (NO) / 1 Öffner (NC)

02

2 Öffner (NC)

(3)

ohne

Rastkraft 5 N

R

Rastkraft 30 N

I

Individuelle Codierung

(4)

ohne

Ruhestromprinzip

A

Arbeitsstromprinzip

(5)

ohne

Kabelverschraubung

ST

Stecker M12 x 1

ST-2431

Stecker M12 x 1, getrennte Magnet-Überwachung

(6)

24VAC/DC

U<sub>s</sub> 24 VAC/DC

110VAC

U<sub>s</sub> 110 VAC

230VAC

U<sub>s</sub> 230 VAC

(7)

ohne

Hilfsentriegelung

2197

seitliche Hilfsentriegelung (Ruhestromprinzip)

1637

Kontaktvergoldung

### AZM 170ST und AZM 170SK

**AZM 170ST-(1)Z(2)K(3)-(4)-(5)-024**

**AZM 170SK-(1)Z(2)K(3)-(4)-(5)-024**

(1)

11/11

1 Schließer (NO), 1 Öffner (NC) / 1 Schließer (NO), 1 Öffner (NC)

11/02

1 Schließer (NO), 1 Öffner (NC) / 2 Öffner (NC)

12/00

1 Schließer (NO), 2 Öffner (NC) / -

12/11

1 Schließer (NO), 2 Öffner (NC) / 1 Schließer (NO), 1 Öffner (NC)

12/02

1 Schließer (NO), 2 Öffner (NC) / 2 Öffner (NC)

02/01

2 Öffner (NC), - / 1 Öffner (NC), -

02/10

2 Öffner (NC), - / 1 Schließer (NO), -

(2)

ohne

Rastkraft 5 N

R

Rastkraft 30 N

(3)

ohne

Ruhestromprinzip

<b>A</b>	Arbeitsstromprinzip
<b>(4)</b> <b>1637</b>	Kontaktvergoldung
<b>(5)</b> <b>2197</b>	Hilfsentriegelung für Ruhestromprinzip

## Dokumente

---

**Betriebsanleitung und Konformitätserklärung** (en) 509 kB, 21.04.2016

Code: mrl\_azm170-xx-xx\_en

**Betriebsanleitung und Konformitätserklärung** (da) 509 kB, 24.11.2015

Code: mrl\_azm170-xx-xx\_da

**Betriebsanleitung und Konformitätserklärung** (it) 509 kB, 22.04.2016

Code: mrl\_azm170-xx-xx\_it

**Betriebsanleitung und Konformitätserklärung** (nl) 532 kB, 29.06.2018

Code: mrl\_azm170-xx-xx\_nl

**Betriebsanleitung und Konformitätserklärung** (de) 494 kB, 21.04.2016

Code: mrl\_azm170-xx-xx\_de

**Betriebsanleitung und Konformitätserklärung** (cs) 546 kB, 24.11.2015

Code: mrl\_azm170-xx-xx\_cs

**Betriebsanleitung und Konformitätserklärung** (pt) 515 kB, 08.07.2016

Code: mrl\_azm170-xx-xx\_pt

**Betriebsanleitung und Konformitätserklärung** (jp) 601 kB, 07.09.2016

Code: mrl\_azm170-xx-xx\_jp

**Betriebsanleitung und Konformitätserklärung** (fr) 511 kB, 28.04.2016

Code: mrl\_azm170-xx-xx\_fr

**Betriebsanleitung und Konformitätserklärung** (es) 512 kB, 24.11.2015

Code: mrl\_azm170-xx-xx\_es

**Betriebsanleitung und Konformitätserklärung** (pl) 549 kB, 02.06.2017

Code: mrl\_azm170-xx-xx\_pl

**Betriebsanleitung und Konformitätserklärung** (cn) 544 kB, 05.05.2017

Code: mrl\_azm170-xx-xx\_cn

**Baumusterprüfbescheinigung** (en) 260 kB, 09.12.2015

Code: z\_m17p02

**Baumusterprüfbescheinigung** (de) 257 kB, 09.12.2015

Code: z\_m17p01

**CCC Zertifikat** (en) 5 MB, 26.10.2018

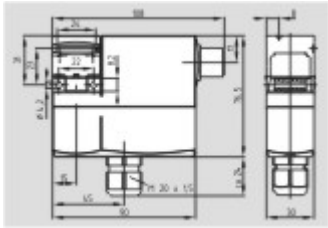
Code: q\_371p02

**CCC Zertifikat** (cn) 5 MB, 26.10.2018

Code: q\_371p03

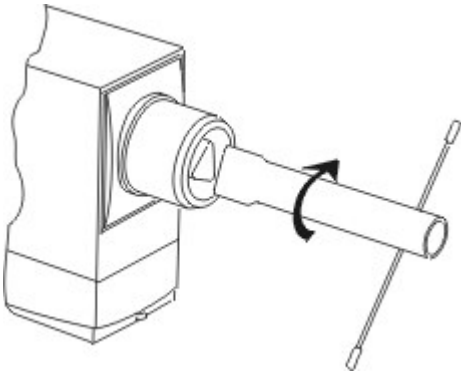
## Abbildungen

---



Maßzeichnung (Grundgerät)

---



Detailbild

---

## Systemkomponenten

---

### Betätiger



**101122893 - AZ 17/170-B1**

- besonders geeignet für Schiebetüren
- 



**101137406 - AZ 17/170-B1-2245**

- besonders geeignet für Schiebetüren
  - kompensiert Vibrationen an Schutzeinrichtungen
- 



**101122895 - AZ 17/170-B5**

- besonders geeignet für Schiebetüren
- 

**101139788 - AZ 17/170-B11**



- besonders geeignet für Schiebetüren



#### **101139789 - AZ 17/170-B15**

- besonders geeignet für Schiebetüren



#### **101123391 - AZM 170-B6**

- besonders geeignet für drehbare Schutzeinrichtungen
- für sehr kleine Betätigungsradien
- die Betätigungsrichtung ist durch Umstecken des Einsatzes wählbar

### **Zubehör**



#### **101208493 - AZM 170-B ZENTRIERHILFE**

- für AZ 17 und AZM 170



#### **101100887 - DREIKANTSCHLUESSEL TK-M5**

- zur manuellen Entriegelung mit Dreikantschlüssel M5, als Zubehör erhältlich
- bei Wartung, Einrichtung usw.

### **Steckverbinder**



#### **A-K4M12**

- Anschlussleitung
- 4-polig



#### **S-K4M12**

- Steckverbinder ohne Leitung
- 4-polig