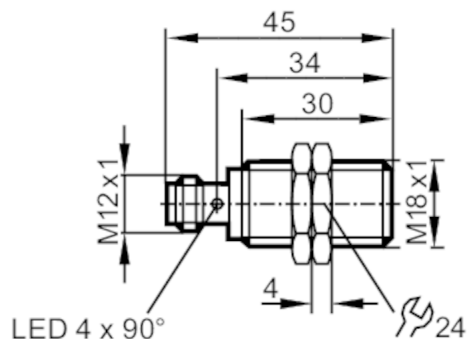


# IG520A



## Induktiver Ganzmetallsensor

IGB3008BBPKG/AM/US-104/3G/3D



### Produktmerkmale

Elektrische Ausführung	PNP
Ausgangsfunktion	Schließer
Schaltabstand [mm]	8
Gehäuse	Gewindebauform
Abmessungen [mm]	M18 x 1 / L = 45

### Einsatzbereich

Besondere Eigenschaft	Vergoldete Kontakte; Erhöhter Schaltabstand; Ganzmetallgehäuse
Druckfestigkeit [bar]	100
Hinweis zur Druckfestigkeit	aktive Fläche

### Elektrische Daten

Betriebsspannung [V]	10...30 DC
Stromaufnahme [mA]	< 10
Schutzklasse	III
Verpolungsschutz	ja

### Ausgänge

Elektrische Ausführung	PNP
Ausgangsfunktion	Schließer
Max. Spannungsabfall Schaltausgang DC [V]	2,5
Dauerhafte Strombelastbarkeit des Schaltausgangs DC [mA]	100
Schaltfrequenz DC [Hz]	100
Kurzschlusschutz	ja
Überlastfest	ja

### Erfassungsbereich



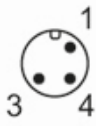
Schaltabstand [mm]	8
Realschaltabstand Sr [mm]	8 ± 10 %
Arbeitsabstand [mm]	0...6,48
Erhöhter Schaltabstand	ja

# IG520A



## Induktiver Ganzmetallsensor

IGB3008BBPKG/AM/US-104/3G/3D

Genauigkeit / Abweichungen		
Korrekturfaktor	Stahl: 1 / Edelstahl: 0,7 / Messing: 0,6 / Aluminium: 0,5 / Kupfer: 0,2	
Hysterese [% von Sr]	1...15	
Umgebungsbedingungen		
Umgebungstemperatur [°C]	0...60	
Hinweis zur Umgebungstemperatur	bei Anwendung außerhalb des Ex-Bereichs: 0...100°C	
Schutzart	IP 67; (bei Anwendung außerhalb des Ex-Bereichs: IP 65, IP 66, IP 67, IP 68, IP 69K)	
Zulassungen / Prüfungen		
ATEX Gerätekenzeichnung	 Ex II 3D Ex tc IIIC T85° C Dc X	
	 Ex II 3G Ex nA IIC T6 Gc X	
EMV	EN 61000-4-2 ESD	4 kV CD / 8 kV AD
	EN 61000-4-3 HF gestrahlt	10 V/m
	EN 61000-4-4 Burst	2 kV
	EN 61000-4-6 HF leitungsgebunden	10 V
	EN 55011 Emission	Klasse B
MTTF [Jahre]	1217	
Mechanische Daten		
Gewicht [g]	63,1	
Gehäuse	Gewindebauform	
Einbauart	bündig einbaubar	
Abmessungen [mm]	M18 x 1 / L = 45	
Gewindebezeichnung	M18 x 1	
Werkstoffe	1.4404 (Edelstahl / 316L); aktive Fläche: 1.4404 (Edelstahl / 316L); Befestigungsmuttern: 1.4404 (Edelstahl / 316L)	
Anzugsdrehmoment [Nm]	50	
Ganzmetallgehäuse	ja	
Anzeigen / Bedienelemente		
Anzeige	Schaltzustand	4 x LED, gelb
Zubehör		
Lieferumfang	Befestigungsmuttern: 2	
Bemerkungen		
Verpackungseinheit	1 Stück	
Elektrischer Anschluss		
		

# IG520A



## Induktiver Ganzmetallsensor

IGB3008BBPKG/AM/US-104/3G/3D

### Anschluss



### Elektrischer Anschluss - Stecker

Steckverbindung: 1 x M12; Griffkörper: PEI; Kontakte: vergoldet