

Produktdatenblatt

Art. Nr. 25.631.1053.0

Leiterplatten-Buchsenleiste 8513 BFK / 10 F

 Leiterplatten-Buchsenleiste mit Zugfederanschluss, 10-polig, beschriftete Version, maximaler Anschlussquerschnitt: 1,5 mm², Rastermaß: 3,5 mm, Verpackungsart: Karton, Farbe: grau


Art. Nr.	25.631.1053.0
EAN	4015573897496
Bestelleinheit	50 Stück

Zulassungen

Technische Daten
Allgemein

Rastermaß	3,5 mm
Anschlussart	Federkraftanschluss
Lötprozess	ohne
Verpackungsart	Schachtel
Polzahl	10
Beschriftung	ja
Befestigung	Flansch
Steckrichtung zum Leiter	180°

Technische Daten

Nennquerschnitt	1,5 mm ²
Bemessungsstrom	8 A
Bemessungsspannung VG1	690 V
Bemessungsspannung VG2	250 V
Bemessungsspannung VG3	125 V
Bemessungsstoßspannung	2,5 kV
Abisolierlänge	8 mm

Anschlussdaten

Minimaler Querschnitt eindrätig	0,14 mm ²
Maximaler Querschnitt eindrätig	1,5 mm ²
Minimaler Querschnitt feindrätig	0,14 mm ²
Maximaler Querschnitt feindrätig	1,5 mm ²
Abisolierlänge	8 mm

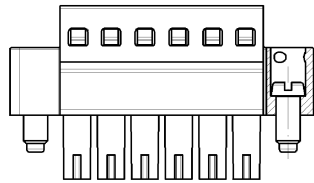
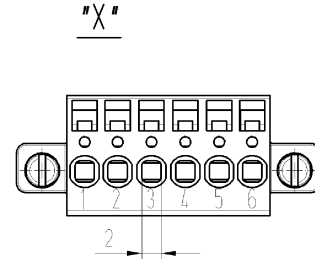
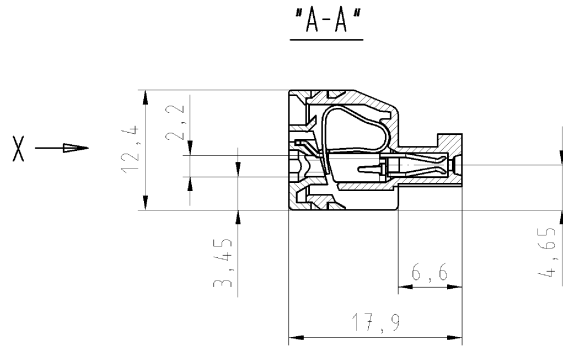
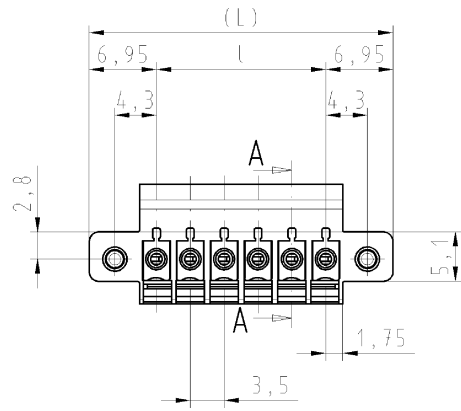
Technische Daten UL/CSA

Querschnitt UL	30-16 AWG
Spannung UL	300 V
Strom Field Wiring	8 A
Strom Factory Wiring	8 A
Querschnitt CSA	22-14 AWG
Spannung CSA	300 V
Strom CSA	5 A

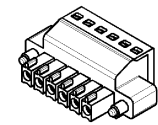
Sonstige

Isolierstoffart	Thermoplast
Farbe	grau
Höhe	12,4 mm
Länge	35 mm
Tiefe	17,9 mm
Werkstoff Klemmschraube	ohne
Werkstoff Kontakt Basis	Stahl
Werkstoff Kontakt Oberfläche	Sn

6-polige Ausfuehrung gezeichnet
6 pole version drawn



frei von lackbenetzungsstörenden Substanzen
free from substances which inhibit paint
adhesion



Weitere Daten siehe Katalog
further data see catalog

M 1:1

Artikel-Nr. part number	Polzahl pole	L	l	TYP type
25.631.0253.F	2	17,4	3,5	8513 BFK/ 2 F
25.631.0353.F	3	20,9	7,0	8513 BFK/ 3 F
25.631.0453.F	4	24,4	10,5	8513 BFK/ 4 F
25.631.0553.F	5	27,9	14,0	8513 BFK/ 5 F
25.631.0653.F	6	31,4	17,5	8513 BFK/ 6 F
25.631.0753.F	7	34,9	21,0	8513 BFK/ 7 F
25.631.0853.F	8	38,4	24,5	8513 BFK/ 8 F
25.631.0953.F	9	41,9	28,0	8513 BFK/ 9 F
25.631.1053.F	10	45,4	31,5	8513 BFK/ 10 F
25.631.1153.F	11	48,9	35,0	8513 BFK/ 11 F
25.631.1253.F	12	52,4	38,5	8513 BFK/ 12 F
25.631.1353.F	13	55,9	42,0	8513 BFK/ 13 F
25.631.1453.F	14	59,4	45,5	8513 BFK/ 14 F
25.631.1553.F	15	62,9	49,0	8513 BFK/ 15 F
25.631.1653.F	16	66,4	52,5	8513 BFK/ 16 F
25.631.1753.F	17	69,9	56,0	8513 BFK/ 17 F
25.631.1853.F	18	73,4	59,5	8513 BFK/ 18 F
25.631.1953.F	19	76,9	63,0	8513 BFK/ 19 F
25.631.2053.F	20	80,4	66,5	8513 BFK/ 20 F

F	Farbe/ colour	Bedruckung/Farbe printing / colour
0	grau/ grey	schwarz/ black
1	schwarz/black	weiss/ white
7	grün/green	schwarz/ black

Tolerierung nach DIN 7167/Tolerance system acc. to DIN 7167. [This DIN-standard describes the envelope principle. According to the envelope principle the deviations of form and parallelism are limited by the size tolerances].		ja/yes <input checked="" type="checkbox"/> Stoffverbots- und Deklarationsliste nach UU-TM-05/03 ist einzuhalten. Conformity with Wieland document UU-TM-05/03 list of prohibited / declarable hazardous substances to be declared!	
Freitoleranz nach General tolerance	CAD - Zeichnung, keine manuellen Änderungen CAD - drawing, no manual modifications allowed	1. Verwendung: First Use:	Blatt: 1 von Sheet: 1 of 1
gezeichnet drawn	2007	Tag/Date	Name
geprüft checked	72.02.	Schnitt J.	T
normiert stand. check			
Maße in mm/Dimensions are in mm			
Ersatz für/Replacement for: -		Typ Benennung/Title	
wieland		LP_STECKKLEMME	
Elektrische Verbindungen		mit Steck- und Federkraftanschl., Rasterm./pitch 3,5 pluggable PCB terminal, spring clamp system	
Index	Datum / Blatt Date / Sheet		
Änderung/Revision			

Wieland sowie Vertriebspartner dieser Dokumente, Verantwortung und Haftung
sowie, finally, sind vorbehalten, soweit nicht ausdrücklich gestattet.
The reproduction, distribution and utilization of this document as well as the
communication of its contents to others without express authorization is prohibited.