

**Produktdatenblatt**

Art. Nr. 41.031.4053.1

**Geräteanschluss RST08i3 S B1 M02H SW**

RST08i3 Geräteanschluss, Standard, gerade, M14, Polzahl 3, Ausführung Buchse, Anschlussart Schraubanschluss, Bemessungsspannung 250 V / 400 V, Bemessungsstrom 8 A, Codierfarbe / Kontakteinsatz schwarz



Art. Nr.	41.031.4053.1
EAN	4049088481925
Bestelleinheit	50 Stück

**Zulassungen**

**Technische Daten**
**Hinweis**

Hinweis	Die Schraubklemmenanschlüsse aller RST® sind zum Anschluss von unvorbereiteten Leitern (ohne Aderendhülse) nach EN 60999-1 geeignet. Lagefixierung durch Abflachung am Gewinde
---------	--

**Allgemein**

Bemessungsstrom	8 A
Bemessungsspannung	250 V / 400 V
Verschmutzungsgrad	3
Mechanische Codierung Code	ja
Bemessungsstoßspannung	2,5 kV
Verriegelbar	selbstverriegelnd (von Hand lösbar)
Codierfarbe / Kontakteinsatz	schwarz
Polkennzeichnung	1, PE, 2/N

**Anschlussdaten**

Anschlussquerschnitt eindrätig mm <sup>2</sup> max.	1 mm <sup>2</sup>
Anschlussquerschnitt eindrätig mm <sup>2</sup> min.	0,2 mm <sup>2</sup>
Anschlussquerschnitt feindrätig mm <sup>2</sup> max.	1 mm <sup>2</sup>
Anschlussquerschnitt feindrätig mm <sup>2</sup> min.	0,22 mm <sup>2</sup>
Anschlüsse pro Pol	1
Abisolierlänge	6 mm

**Ausführung**

Ausführung	Buchse
Anschlussart	Schraubanschluss
Anschluss Gewinde	M14
Steckrichtung	gerade
Schutzart (IP)	IP66/68 (3m;2h) /IP69
Gehäusewandstärke 2 (min.)	0,5 mm

Gehäusewandstärke (max.)	4 mm
--------------------------	------

**Werkstoff**

Werkstoff des Gehäuses	Polyamid
Halogenfrei	ja
Kontaktmaterial	CuZn
Brandlast	0 kWh
Isolierteil Dauertemperaturbeständigkeit	100 °C
Oberflächenbehandlung	versilbert

**Abmessungen**

Länge	21,9 mm
Breite	19,2 mm
Höhe	19,2 mm

**Zubehör**

Art. Nr.	Typ	Beschreibung
06.563.5053.1	Verschlussstück für Buchsen SW	RST08i3/2 Verschlussstück, zum sicheren Verschluss nicht benötigter Buchsenteile, mit Befestigungsband, Farbe schwarz
06.502.6100.0	Stiftschlüssel RST MICRO SW 0,9	Stiftschlüssel für Schraubanschlüsse RST® MICRO
06.502.6300.0	Schraubendreher RST MICRO SW 0,9	Schraubendreher für Schraubanschlüsse RST® MICRO

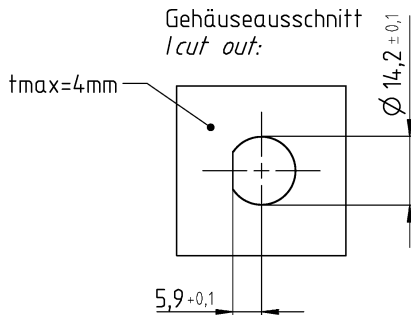
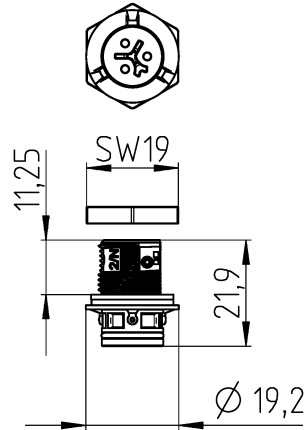
A  
Weitergabe sowie Vervielfältigung dieses Dokuments, Verwertung und Mitteilung seines Inhalts sind verboten, soweit nicht ausdrücklich gestattet. Insbesondere die Vervielfältigung für andere als die angegebenen Zwecke ist ohne schriftliche Genehmigung der Wieland Electric AG. Distribution of its contents to others without express authorization is prohibited.

C  
These dimensions will be especially checked at delivery  
Only inspection dimensions  
With IE marked dimensions are only valid for internal use

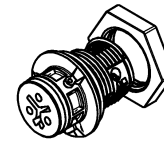
D  
Diese Maße werden bei Abnahme besonders geprüft  
Ausreichliche Prüfprobe  
Mit IE gekennzeichnete Maße sind nur für interne Zwecke gültig

F

Gezeichnete Ausführung/drawn version  
4.1.031.4.053.1



Auslieferungszustand/  
delivery condition



Teile-Nr. I part-no.	Type	Kodierung I coding
41.031.4.053.1	RST08i3 S B1 M02H SW	C1
4L.031.4.053.1	RST08i3 S 11 M02H SW	
41.031.4.043.9	RST08i3 S B1 M02H BL	C2
4L.031.4.043.9	RST08i3 S 11 M02H BL	
41.031.4.041.4	RST08i3 S B1 M02HL SG	C3
4L.031.4.041.4	RST08i3 S 11 M02HL SG	
41.031.4.051.8	RST08i3 S B1 M02HL KG	C4
4L.031.4.051.8	RST08i3 S 11 M02HL KG	
41.021.4.043.1	RST08i3/2S B1 M02H SW	C1
4L.021.4.043.1	RST08i3/2S 11 M02H SW	
41.021.4.043.9	RST08i3/2S B1 M02H BL	C2
4L.021.4.043.9	RST08i3/2S 11 M02H BL	
41.021.4.041.4	RST08i3/2S B1 M02HL SG	C3
4L.021.4.041.4	RST08i3/2S 11 M02HL SG	
41.021.4.041.8	RST08i3/2S B1 M02HL KG	C4
4L.021.4.041.8	RST08i3/2S 11 M02HL KG	

● = Pol nicht bestückt  
I pole not mounted

Weitere Daten siehe KATALOG oder eKatalog  
additional data see CATALOG or eCATALOG  
www.wieland-electric.com  
eshop.wieland-electric.com

Tolerierung Size ISO 14405 © / Tolerance system Size ISO 14405 © (This ISO-standard describes the envelope principle. According to the envelope principle the deviations of form and parallelism are limited by the size tolerances)		ja/yes <input checked="" type="checkbox"/> Stoffverbots- und Deklarationsliste nach WN 5020.010 ist einzuhalten. (This ISO-standard describes the envelope principle. According to the envelope principle the deviations of form and parallelism are limited by the size tolerances)	
Freitoleranz nach General tolerance		CAD - Zeichnung, keine manuellen Änderungen CAD - drawing, no manual modifications allowed	1. Verwendung: First Use:
Werkstoff / Material		Tag/Date	Name
Maßstab / Scale		gezeichnet drawn	22.02.2018 Hollet
1:1		geprüft checked	
Vol. mm³		Öft./Srf. mm²	Ersatz für / Replacement for:
a 12.03.2020 / Index Datum / Blatt Date / Sheet		Type B Benennung/Titel	
Änderung / Revision		www.wieland-electric.com	
		BUCHSENTEIL_GA female device connector	