

Produktdatenblatt

Art. Nr. 96.151.1053.0

Geräteanschluss RST20i5C B1 M01 GL

RST20i5 Geräteanschluss, Standard, gerade, M25, Polzahl 5,
Ausführung Buchse, Anschlussart Crimp, Bemessungsspannung
250 V / 400 V, Bemessungsstrom 20 A, Codierfarbe /
Kontakteinsatz lichtgrau



Art. Nr.	96.151.1053.0
EAN	4015573933330
Bestelleinheit	100 Stück

Zulassungen

Technische Daten
Hinweis

Hinweis	Crimpkontakte bitte separat dazu bestellen (unter passende Produkte)Lagefixierung durch Abflachung am Gewinde
---------	---

Allgemein

Bemessungsstrom	20 A
Bemessungsspannung	250 V / 400 V
Verschmutzungsgrad	3
Bemessungsstoßspannung	4 kV
Verriegelbar	selbstverriegelnd (mit Werkzeug lösbar)
Codierfarbe / Kontakteinsatz	lichtgrau
Polkennzeichnung	3, N, PE, 2, 1

Anschlussdaten

Anschlussquerschnitt feindrätig mm ² max.	4 mm ²
Anschlussquerschnitt feindrätig mm ² min.	0,75 mm ²
Anschlüsse pro Pol	1
Abisolierlänge	7 mm

Ausführung

Ausführung	Buchse
Anschlussart	Crimp
Anschluss Gewinde	M25
Steckrichtung	gerade
Schutzart (IP)	IP66/68 (3m;2h) /IP69
Gehäusewandstärke 2 (min.)	0,5 mm
Gehäusewandstärke (max.)	8 mm

Werkstoff

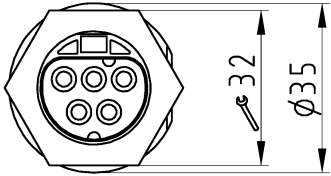
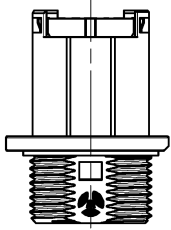
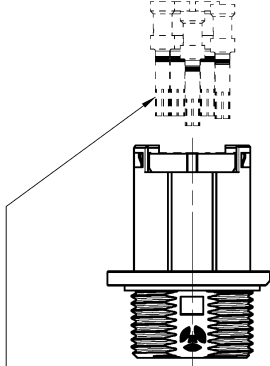
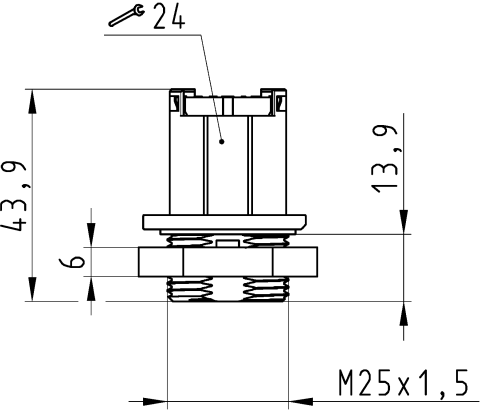
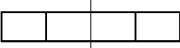
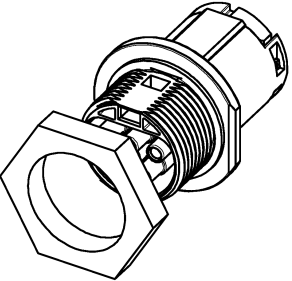



Werkstoff des Gehäuses	Polyamid
Halogenfrei	ja
Kontaktmaterial	CuZn
Brandlast	0,127 kWh
Isolierteil Dauertemperaturbeständigkeit	100 °C
Oberflächenbehandlung	versilbert

Abmessungen

Länge	43,9 mm
Breite	35 mm
Höhe	35 mm

Zubehör

Art. Nr.	Typ	Beschreibung
99.529.0000.7	Verschlussstück für Buchsen GL	RST20i5/4 Verschlussstück, zum sicheren Verschluss nicht benötigter Buchsenteile, mit Befestigungsband, Farbe lichtgrau
Z5.565.9853.0	Verschlussstück für Buchsen GL	RST20i5/4 Verschlussstück, zum sicheren Verschluss nicht benötigter Buchsenteile, Farbe lichtgrau
05.566.5253.0	Distanzring RST	RST20/25 Distanzring, für Geräteanschlüsse zur Sicherstellung der Entriegelung mittels Schraubendreher, Farbe lichtgrau
02.125.5521.8	Buchsenkontakt CRIMP RST20i4/i5 1,0QMM	RST20i5/4 Crimpkontakt, Buchse, 20A, für Leiterquerschnitt 0,75-1,0 mm ² /AWG17
02.125.5621.8	Buchsenkontakt CRIMP RST20i4/i5 1,5QMM	RST20i5/4 Crimpkontakt, Buchse, 20A, für Leiterquerschnitt 1,5 mm ² /AWG16
02.125.5721.8	Buchsenkontakt CRIMP RST20i4/i5 2,5QMM	RST20i5/4 Crimpkontakt, Buchse, 20A, für Leiterquerschnitt 2,5 mm ² /AWG14
02.125.5821.8	Buchsenkontakt CRIMP RST20i4/i5 4,0QMM	RST20i5/4 Crimpkontakt, Buchse, 20A, für Leiterquerschnitt 4 mm ² /AWG12

1	2	3	4	5	6	A																																																											
<p style="font-size: small;">These dimensions will be especially checked at delivery Only inspection dimensions Mit./E. marked dimensions are only valid for internal use</p> <p style="font-size: small;">Diese Maße werden bei Anahme besonders geprüft Ausschließlich Prüfmaße Mit./E. gekennzeichnete Maße sind nur für interne Zwecke gültig</p>			<h3 style="text-align: center;">Auslieferungszustand</h3> <p style="text-align: center;">delivery status</p> 		<p style="text-align: center;"><u>Bestellhinweis</u> /order info</p>  <p style="font-size: x-small;">Weitergabe sowie Verwendung dieser Dokumente, Verwertung und Mithaltung seiner Inhalte sind verboten, soweit nicht ausdrücklich gestattet. Die Reproduktion, Verbreitung und Nutzung der Dokumente ist ohne schriftliche Genehmigung der Wieland Electric AG ausdrücklich untersagt.</p> <p style="text-align: center;">Buchsenkontakte/ female contact Bitte separat bestellen /must be ordered separately 02.125.55/56/57/5821.8</p>		<p style="font-size: x-small;">Weitergabe sowie Verwendung dieser Dokumente, Verwertung und Mithaltung seiner Inhalte sind verboten, soweit nicht ausdrücklich gestattet. Die Reproduktion, Verbreitung und Nutzung der Dokumente ist ohne schriftliche Genehmigung der Wieland Electric AG ausdrücklich untersagt.</p>																																																										
																																																																	
	<p style="text-align: center;">Verpackungseinheit: je 100 Stück packaging unit: per 100</p>		<table border="1" style="width:100%; border-collapse: collapse;"> <tr> <td style="width: 20%;">96.151.1053.1</td> <td style="width: 30%;">RST2015C B1 M01V SW</td> <td style="width: 50%;">schwarz /black</td> </tr> <tr> <td>96.151.1053.0</td> <td>RST2015C B1 M01V GL</td> <td>lichtgrau /lightgrey</td> </tr> <tr> <td>Bestellnummer /Order number</td> <td>Typ /Type</td> <td>Farbe /color</td> </tr> </table>		96.151.1053.1	RST2015C B1 M01V SW	schwarz /black	96.151.1053.0	RST2015C B1 M01V GL	lichtgrau /lightgrey	Bestellnummer /Order number	Typ /Type	Farbe /color	<p style="text-align: center;">Weitere Daten siehe KATALOG oder eKatalog. Additional data see CATALOG or eCatalog.</p> <p style="text-align: center;">www.wieland-electric.com eshop.wieland-electric.com</p>																																																			
96.151.1053.1	RST2015C B1 M01V SW	schwarz /black																																																															
96.151.1053.0	RST2015C B1 M01V GL	lichtgrau /lightgrey																																																															
Bestellnummer /Order number	Typ /Type	Farbe /color																																																															
<p style="font-size: large;">Offnungsmassbild siehe 96.031.1053.1 14K opening dimension see 96.031.1053.1 14K</p>			<p>Tolerierung Size ISO 14405(®)/Tolerance system Size ISO 14405(®) (This ISO-standard describes the envelope principle. According to the envelope principle the deviations of form and parallelism are limited by the size tolerances).</p> <p>Freitoleranz nach General tolerance CAD - Zeichnung, keine manuellen Änderungen CAD - drawing, no manual modifications allowed</p>		<p>ja/yes <input checked="" type="checkbox"/> Stoffverbots- und Deklarationsliste nach WH 5020.010 ist einzuhalten. Conformity with Wieland document WH 5020.010 e (list of prohibited / declarable hazardous substances) to be declared!</p> <p>1. Verwendung: - First Use: -</p> <p>Blatt: 1 von 1 Sheet: 1 of 1</p>																																																												
<table border="1" style="width:100%; border-collapse: collapse;"> <tr> <td style="width: 5%;"></td> <td style="width: 5%; text-align: center;">/</td> <td style="width: 15%;"></td> <td style="width: 15%; text-align: center;">Werkstoff/Material</td> <td style="width: 10%; text-align: center;">2015</td> <td style="width: 10%; text-align: center;">Tag/Date</td> <td style="width: 10%; text-align: center;">Name</td> <td style="width: 10%; text-align: center;">Zeichnung Nr./Drawing No.</td> <td style="width: 10%; text-align: center;">Index</td> </tr> <tr> <td></td> <td style="text-align: center;">/</td> <td style="text-align: center;">Maßstab/Scale</td> <td></td> <td style="text-align: center;">gezeichnet drawn</td> <td style="text-align: center;">09.07.</td> <td style="text-align: center;">Nagengast F.</td> <td style="text-align: center;">T</td> <td style="text-align: center;">96.151.1053.0 13K</td> </tr> <tr> <td></td> <td style="text-align: center;">/</td> <td style="text-align: center;">1:1</td> <td></td> <td style="text-align: center;">geprüft checked</td> <td style="text-align: center;">-</td> <td style="text-align: center;">-</td> <td colspan="2" style="text-align: center;">Maße in mm/Dimensions are in mm</td> </tr> <tr> <td></td> <td style="text-align: center;">/</td> <td style="text-align: center;">Vol.</td> <td style="text-align: center;">mm³</td> <td style="text-align: center;">Offl./Surf.</td> <td style="text-align: center;">mm²</td> <td colspan="3" style="text-align: center;">Ersatz für/Replacement for: -</td> </tr> <tr> <td></td> <td style="text-align: center;">/</td> <td colspan="2"></td> <td style="text-align: center;">Type</td> <td colspan="4" style="text-align: center;">Benennung/Title</td> </tr> <tr> <td style="text-align: center;">Index</td> <td style="text-align: center;">Datum / Blatt Date / Sheet</td> <td colspan="2" style="text-align: center;">  </td> <td colspan="4" style="text-align: center;"> <p style="font-size: large; font-weight: bold;">BUCHSENTE IL</p> <p style="font-size: small;">femal connector</p> </td> </tr> <tr> <td colspan="2" style="text-align: center;">Änderung/Revision</td> <td colspan="2" style="text-align: center;"> www.wieland-electric.com </td> <td colspan="4"></td> </tr> </table>				/		Werkstoff/Material	2015	Tag/Date	Name	Zeichnung Nr./Drawing No.	Index		/	Maßstab/Scale		gezeichnet drawn	09.07.	Nagengast F.	T	96.151.1053.0 13K		/	1:1		geprüft checked	-	-	Maße in mm/Dimensions are in mm			/	Vol.	mm³	Offl./Surf.	mm²	Ersatz für/Replacement for: -				/			Type	Benennung/Title				Index	Datum / Blatt Date / Sheet			<p style="font-size: large; font-weight: bold;">BUCHSENTE IL</p> <p style="font-size: small;">femal connector</p>				Änderung/Revision		www.wieland-electric.com						<p>Index Datum / Blatt Date / Sheet</p>	
	/		Werkstoff/Material	2015	Tag/Date	Name	Zeichnung Nr./Drawing No.	Index																																																									
	/	Maßstab/Scale		gezeichnet drawn	09.07.	Nagengast F.	T	96.151.1053.0 13K																																																									
	/	1:1		geprüft checked	-	-	Maße in mm/Dimensions are in mm																																																										
	/	Vol.	mm³	Offl./Surf.	mm²	Ersatz für/Replacement for: -																																																											
	/			Type	Benennung/Title																																																												
Index	Datum / Blatt Date / Sheet			<p style="font-size: large; font-weight: bold;">BUCHSENTE IL</p> <p style="font-size: small;">femal connector</p>																																																													
Änderung/Revision		www.wieland-electric.com																																																															