

**Produktdatenblatt**

Art. Nr. 96.151.1053.1

**Geräteanschluss RST20I5C B1 M01 SW**

RST20i5 Geräteanschluss, Standard, gerade, M25, Polzahl 5,  
Ausführung Buchse, Anschlussart Crimp, Bemessungsspannung  
250 V / 400 V, Bemessungsstrom 20 A, Codierfarbe /  
Kontakteinsatz schwarz



Art. Nr.	96.151.1053.1
EAN	4015573933347
Bestelleinheit	100 Stück

**Zulassungen**

**Technische Daten**
**Hinweis**

Hinweis	Crimpkontakte bitte separat dazu bestellen (unter passende Produkte)Lagefixierung durch Abflachung am Gewinde
---------	---

**Allgemein**

Bemessungsstrom	20 A
Bemessungsspannung	250 V / 400 V
Verschmutzungsgrad	3
Bemessungsstoßspannung	4 kV
Verriegelbar	selbstverriegelnd (mit Werkzeug lösbar)
Codierfarbe / Kontakteinsatz	schwarz
Polkennzeichnung	3, N, PE, 2, 1

**Anschlussdaten**

Anschlussquerschnitt feindrähtig mm <sup>2</sup> max.	4 mm <sup>2</sup>
Anschlussquerschnitt feindrähtig mm <sup>2</sup> min.	0,75 mm <sup>2</sup>
Anschlüsse pro Pol	1
Abisolierlänge	7 mm

**Ausführung**

Ausführung	Buchse
Anschlussart	Crimp
Anschluss Gewinde	M25
Steckrichtung	gerade
Schutzart (IP)	IP66/68 (3m;2h) /IP69
Gehäusewandstärke 2 (min.)	0,5 mm
Gehäusewandstärke (max.)	8 mm

**Werkstoff**

Werkstoff des Gehäuses	Polyamid
Halogenfrei	ja
Kontaktmaterial	CuZn

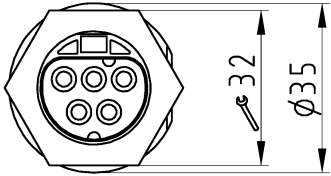
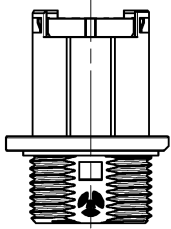
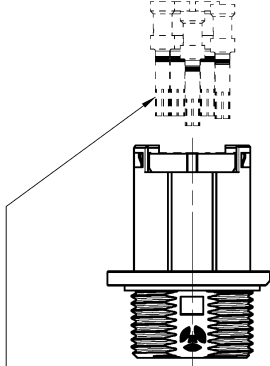
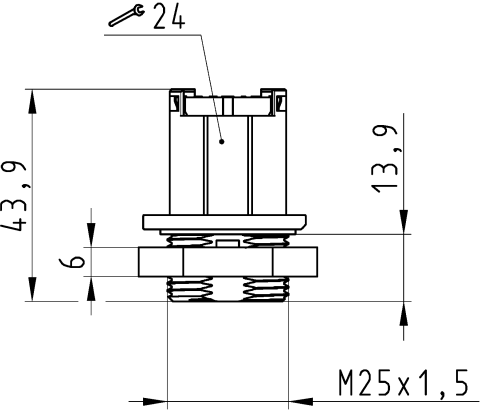
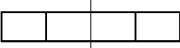
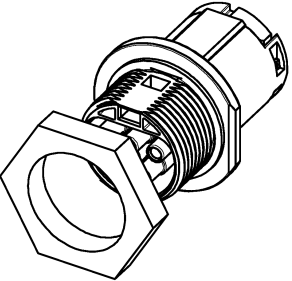

Brandlast	0,126 kWh
Isolierteil Dauertemperaturbeständigkeit	100 °C
Oberflächenbehandlung	versilbert

**Abmessungen**

Länge	43,9 mm
Breite	35 mm
Höhe	35 mm

**Zubehör**

Art. Nr.	Typ	Beschreibung
99.530.0000.7	Verschlussstück für Buchsen SW	RST20i5/4 Verschlussstück, zum sicheren Verschluss nicht benötigter Buchsenteile, mit Befestigungsband, Farbe schwarz
Z5.565.9853.1	Verschlussstück für Buchsen SW	RST20i5/4 Verschlussstück, zum sicheren Verschluss nicht benötigter Buchsenteile, Farbe schwarz
05.564.8653.1	Handentriegelung RST20i3/i5 SCHWARZ	Handentriegelung zum Nachrüsten von RST Steckverbindern, Farbe schwarz
05.566.5253.1	Distanzring RST	RST20/25 Distanzring, für Geräteanschlüsse zur Sicherstellung der Entriegelung mittels Schraubendreher, Farbe schwarz
05.568.8853.1	Distanzring RST	RST20/25 Distanzring, für Geräteanschlüsse zur werkzeuglosen Entriegelung der Steckverbindung, Farbe schwarz
02.125.5521.8	Buchsenkontakt CRIMP RST20i4/i5 1,0QMM	RST20i5/4 Crimpkontakt, Buchse, 20A, für Leiterquerschnitt 0,75-1,0 mm <sup>2</sup> /AWG17
02.125.5621.8	Buchsenkontakt CRIMP RST20i4/i5 1,5QMM	RST20i5/4 Crimpkontakt, Buchse, 20A, für Leiterquerschnitt 1,5 mm <sup>2</sup> /AWG16
02.125.5721.8	Buchsenkontakt CRIMP RST20i4/i5 2,5QMM	RST20i5/4 Crimpkontakt, Buchse, 20A, für Leiterquerschnitt 2,5 mm <sup>2</sup> /AWG14
02.125.5821.8	Buchsenkontakt CRIMP RST20i4/i5 4,0QMM	RST20i5/4 Crimpkontakt, Buchse, 20A, für Leiterquerschnitt 4 mm <sup>2</sup> /AWG12

1	2	3	4	5	6	A									
<p style="font-size: small;">These dimensions will be especially checked at delivery Only inspection dimensions Mit./E. marked dimensions are only valid for internal use</p> <p style="font-size: small;">Diese Maße werden bei Anahme besonders geprüft Ausschließlich Prüfmaße Mit./E. gekennzeichnete Maße sind nur für interne Zwecke gültig</p>			<h3 style="text-align: center;">Auslieferungszustand</h3> <p style="text-align: center;">delivery status</p> 		<h3 style="text-align: center;">Bestellhinweis</h3> <p style="text-align: center;">/order info</p>  <p style="font-size: x-small; text-align: right;">Weitergabe sowie Veränderung dieses Dokuments, Verwertung und Mithaltung seiner Inhalte sind verboten, soweit nicht ausdrücklich gestattet. Die Reproduktion, Verbreitung und Nutzung der Daten ist ohne schriftliche Genehmigung der Wieland Electric AG ist ausdrücklich untersagt.</p>		<p style="font-size: x-small;">Weitergabe sowie Veränderung dieses Dokuments, Verwertung und Mithaltung seiner Inhalte sind verboten, soweit nicht ausdrücklich gestattet. Die Reproduktion, Verbreitung und Nutzung der Daten ist ohne schriftliche Genehmigung der Wieland Electric AG ist ausdrücklich untersagt.</p>								
					<p style="text-align: center;">Buchsenkontakte/ female contact Bitte separat bestellen /must be ordered separately 02.125.55/56/57/5821.8</p>										
	<p style="text-align: center;">M25x1,5</p>		<p style="text-align: center;">Verpackungseinheit: je 100 Stück packaging unit: per 100</p>												
			<table border="1" style="width:100%; border-collapse: collapse;"> <tr> <td style="width: 15%;">96.151.1053.1</td> <td style="width: 35%;">RST2015C B1 M01V SW</td> <td style="width: 50%;">schwarz /black</td> </tr> <tr> <td>96.151.1053.0</td> <td>RST2015C B1 M01V GL</td> <td>lichtgrau /lightgrey</td> </tr> <tr> <td>Bestellnummer /Order number</td> <td>Typ /Type</td> <td>Farbe /color</td> </tr> </table>		96.151.1053.1	RST2015C B1 M01V SW	schwarz /black	96.151.1053.0	RST2015C B1 M01V GL	lichtgrau /lightgrey	Bestellnummer /Order number	Typ /Type	Farbe /color		
96.151.1053.1	RST2015C B1 M01V SW	schwarz /black													
96.151.1053.0	RST2015C B1 M01V GL	lichtgrau /lightgrey													
Bestellnummer /Order number	Typ /Type	Farbe /color													
			<p style="text-align: center;"><b>Weitere Daten siehe KATALOG oder eKatalog.</b> Additional data see CATALOG or eCatalog.</p>		<p style="text-align: center;"><a href="http://www.wieland-electric.com">www.wieland-electric.com</a> <a href="http://eshop.wieland-electric.com">eshop.wieland-electric.com</a></p>										
<p style="font-size: x-small;">Tolerierung Size ISO 14405(®)/Tolerance system Size ISO 14405(®) (This ISO-standard describes the envelope principle. According to the envelope principle the deviations of form and parallelism are limited by the size tolerances).</p>			<p style="font-size: x-small;">ja/yes <input checked="" type="checkbox"/> Stoffverbots- und Deklarationsliste nach NN 5020.010 ist einzuhalten. Conformity with Wieland document WN 5020.010 e (list of prohibited / declarable hazardous substances) to be declared!</p>												
<p style="font-size: x-small;">Freitoleranz nach General tolerance CAD - Zeichnung, keine manuellen Änderungen CAD - drawing, no manual modifications allowed</p>			<p style="font-size: x-small;">1. Verwendung: - First Use:</p>		<p style="font-size: x-small;">Blatt: 1 von 1 Sheet: 1 of 1</p>										
<p style="font-size: x-small;">Zeichnung Nr./Drawing No. Index</p>			<p style="font-size: x-small;">T 96.151.1053.0 13K</p>												
<p style="font-size: x-small;">Maße in mm/Dimensions are in mm</p>			<p style="font-size: x-small;">Ersatz für/Replacement for: -</p>												
<p style="font-size: x-small;">Type Benennung/Title</p>			<p style="font-size: x-small;">BUCHSENTE IL femal connector</p>												
<p style="font-size: x-small;">www.wieland-electric.com</p>															
<p style="font-size: x-small;">Index Datum / Blatt Date / Sheet</p>			<p style="font-size: x-small;">Änderung/Revision</p>												

Offnungsmassbild siehe 96.031.1053.1 14K  
opening dimension see 96.031.1053.1 14K