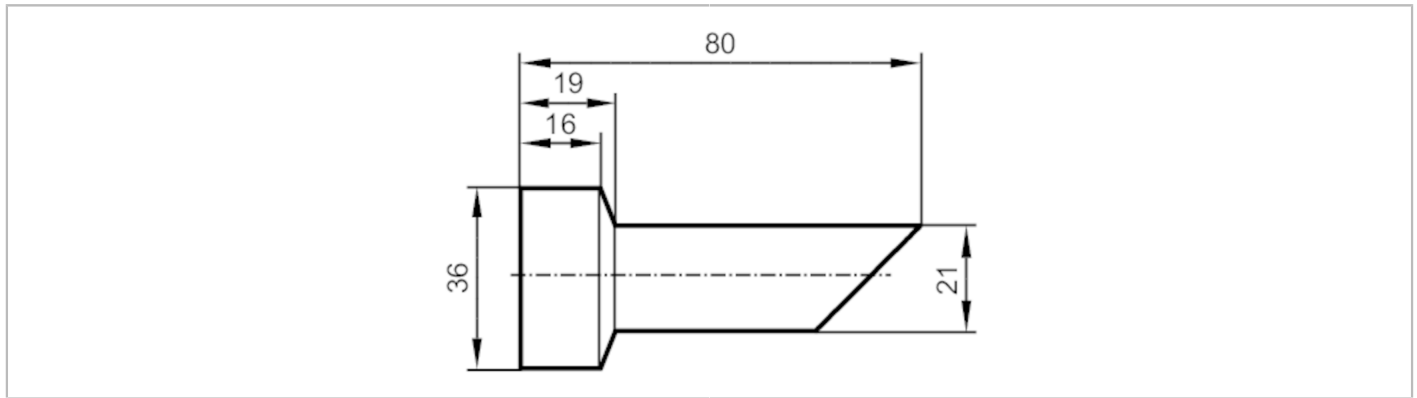


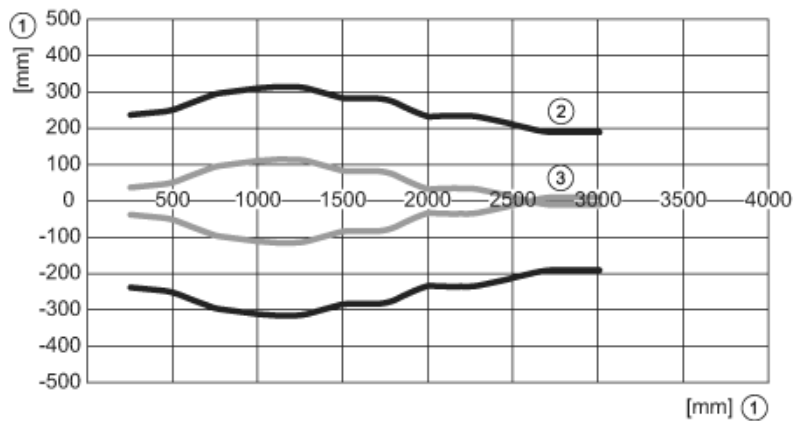


Schallrohr

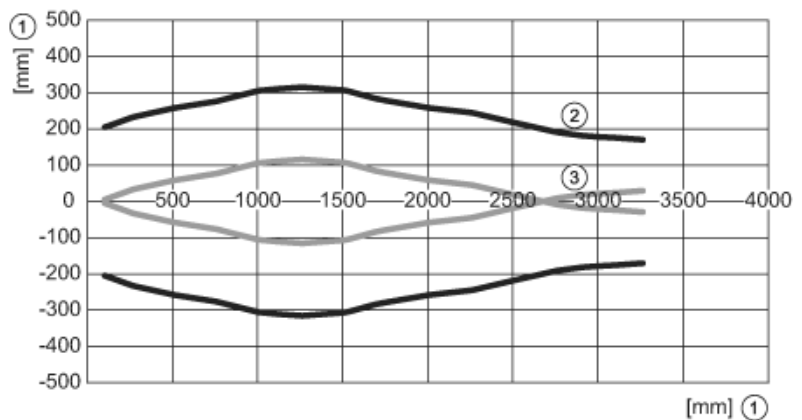
SOUND TUBE M30



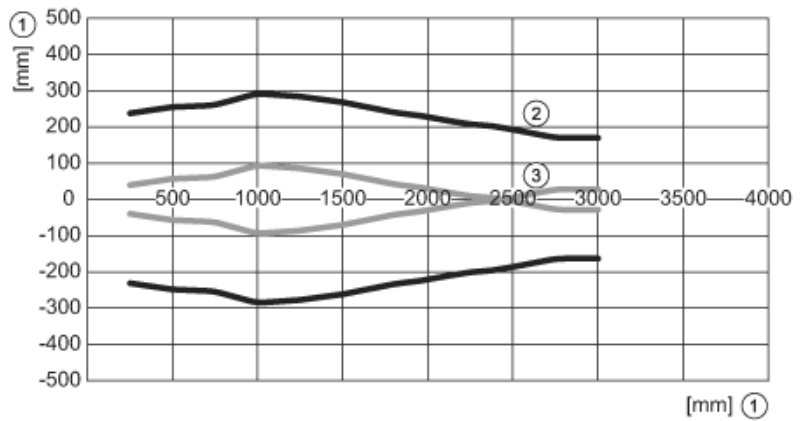
Einsatzbereich	
Montage	Für alle ifm-Ultraschallsensoren mit M30-Gewinde und max. Reichweite von 3,5 m
Mechanische Daten	
Gewicht [g]	24,5
Werkstoffe	POM
Abdichtung	Dichtring
Bemerkungen	
Verpackungseinheit	1 Stück
Diagramme und Kurven	



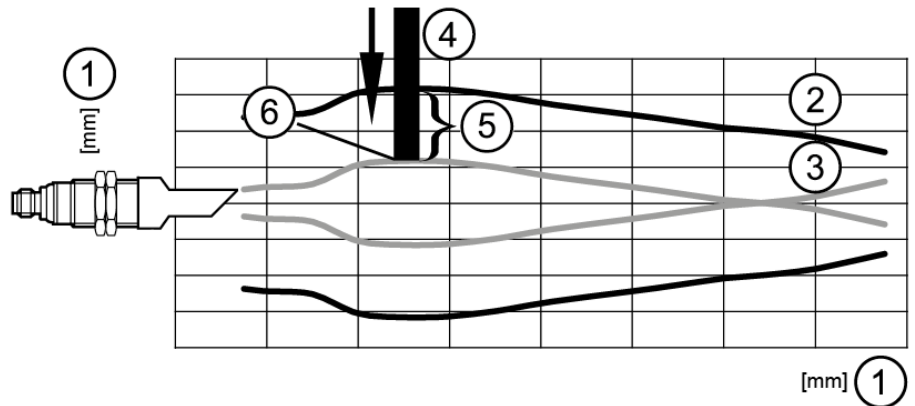
Standard-Schallkeule mit Schallrohr



Mittlere Schallkeule mit Schallrohr



Schmale Schallkeule mit Schallrohr



- 1 Distanz
- 2 Erfassungsbereich
- 3 Anfahrkurve
- 4 Target
- 5 50 % des Targets im Erfassungsbereich
- 6 Schaltpunkt