

Produktdatenblatt

Art. Nr. 46.051.M0L1.1

Geräteanschluss RST16I5/4 1 D03H MSW

RST16i4 Geräteanschluss, Modular, gerade, M20, Polzahl 4, Ausführung Buchse, Anschlussart Federkraftanschluss, Bemessungsspannung 250 V / 400 V, Bemessungsstrom 16 A, Kontaktabdichtung ja, Codierfarbe / Kontakteinsatz schwarz



Art. Nr.	46.051.M0L1.1
EAN	4049088572364
Bestelleinheit	50 Stück

Zulassungen

Technische Daten
Hinweis

Hinweis	Lagefixierung durch Abflachung am Gewinde
---------	---

Allgemein

Bemessungsstrom	16 A
Bemessungsspannung	250 V / 400 V
Verschmutzungsgrad	3
Bemessungsstoßspannung	4 kV
Verriegelbar	selbstverriegelnd (von Hand lösbar)
Codierfarbe / Kontakteinsatz	schwarz
Polkennzeichnung	1, 2, 3, PE

Anschlussdaten

Anschlussquerschnitt eindrätig mm ² max.	2,5 mm ²
Anschlussquerschnitt eindrätig mm ² min.	0,5 mm ²
Anschlussquerschnitt feindrätig mm ² max.	2,5 mm ²
Anschlussquerschnitt feindrätig mm ² min.	0,5 mm ²
Anschlüsse pro Pol	2

Ausführung

Ausführung	Buchse
Anschlussart	Federkraftanschluss
Anschluss Gewinde	M20
Steckrichtung	gerade
Schutzart (IP)	IP66/68 (3m;2h) /IP69
Längsdichtheit	ja
Gehäusewandstärke 2 (min.)	1 mm
Gehäusewandstärke (max.)	4 mm

Werkstoff

Werkstoff des Gehäuses	Polyamid
------------------------	----------



Halogenfrei	ja
Kontaktmaterial	CuZn
Brandlast	0,111 kWh
Oberflächenbehandlung	versilbert

Abmessungen

Länge	50 mm
Breite	31 mm
Höhe	24 mm

Zubehör

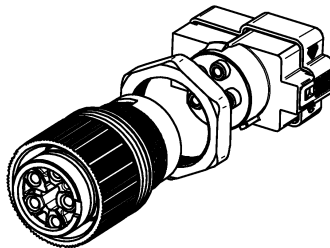
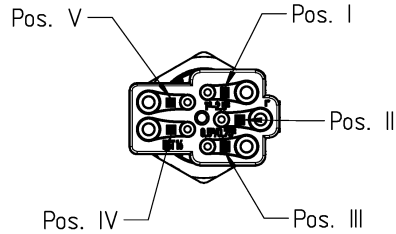
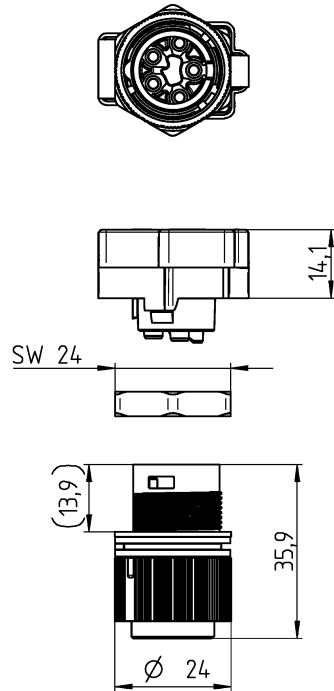
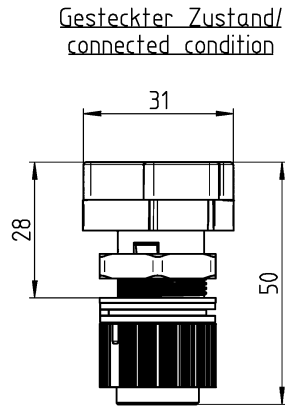
Art. Nr.	Typ	Beschreibung
06.563.9053.1	Verschlussstück für Buchsen SW	RST16i5/4 Verschlussstück, zum sicheren Verschluss nicht benötigter Buchsenteile, Farbe schwarz
06.563.9153.1	Verschlussstück für Buchsen SW	RST16i5/4 Verschlussstück, zum sicheren Verschluss nicht benötigter Buchsenteile, mit Befestigungsband, Farbe schwarz

Baugruppen

Art. Nr.	Typ	Beschreibung
46.052.4554.1	Steckverbinder RST16i5/4S S1 ZT6 SW	RST16i4 Steckverbinder, gerade, Polzahl 4, Stecker, Anschlussart Schraubanschluss, Bemessungsspannung 250 V / 400 V, Bemessungsstrom 16 A, Kabeldurchmesser 7,1 - 13mm, Codierfarbe / Kontakteinsatz schwarz
46.052.4154.1	Steckverbinder RST16i5/4S S1 ZT5 SW	RST16i4 Steckverbinder, gerade, Polzahl 4, Stecker, Anschlussart Schraubanschluss, Bemessungsspannung 250 V / 400 V, Bemessungsstrom 16 A, Kabeldurchmesser 10 - 14,5mm, Codierfarbe / Kontakteinsatz schwarz

Gezeichnete Ausführung/drawn version
4.6.051.M053.0

Auslieferungszustand/
delivery condition



Teile-Nr. <i>part-no.</i>	Type	Pol Kennzeichnung / pole marking				
		Pos. I	Pos. II	Pos. III	Pos. IV	Pos. V
4.6.051.M053.0	RST16I5 B D03H M GL	1	PE	N	3	2
4.6.051.M0L0.0	RST16I5 1 D03H M GL	1	PE	N	3	2
4.6.051.M053.1	RST16I5 B D03H M SW	1	PE	N	3	2
4.6.051.M0L0.1	RST16I5 1 D03H M SW	1	PE	N	3	2
4.6.051.M053.6	RST16I5 B D03H M TB	L	PE	N	2	1
4.6.051.M0L0.6	RST16I5 1 D03H M TB	L	PE	N	2	1
4.6.051.M053.9	RST16I5 B D03H M BL	4	5	1	2	3
4.6.051.M0L0.9	RST16I5 1 D03H M BL	4	5	1	2	3
4.6.051.M050.4	RST16I5 B D03H LM BR	4	5	1	2	3
4.6.051.M0L0.4	RST16I5 1 D03H LM BR	4	5	1	2	3
4.6.051.M054.0	RST16I5/4 B D03H M GL	1	PE		3	2
4.6.051.M0L1.0	RST16I5/4 1 D03H M GL	1	PE		3	2
4.6.051.M054.1	RST16I5/4 B D03H M SW	1	PE		3	2
4.6.051.M0L1.1	RST16I5/4 1 D03H M SW	1	PE		3	2
4.6.051.M051.4	RST16I5/4 B D03H LM BR	4		1	2	3
4.6.051.M0L1.4	RST16I5/4 1 D03H LM BR	4		1	2	3

Weitere Daten siehe KATALOG oder eKatalog
additional data see CATALOG or eCATALOG www.wieland-electric.com
eshop.wieland-electric.com

Tolerierung Size ISO 14405 © / Tolerance system Size ISO 14405 © (This ISO-standard describes the envelope principle. According to the envelope principle the deviations of form and parallelism are limited by the size tolerances)		ja/yes <input checked="" type="checkbox"/> Stoffverbots- und Deklarationsliste nach WN 5020.010 ist einzuhalten. Conformity with Wieland document WN 5020.010 e (list of prohibited / declarable hazardous substances) to be declared!	
Freitoleranz nach General tolerance	CAD - Zeichnung, keine manuellen Änderungen CAD - drawing, no manual modifications allowed	1. Verwendung: First Use:	Blatt: 1 von Sheet: of 1
Werkstoff / Material	Tag/Date	Name	Zeichnung Nr. / Drawing No.
Maßstab / Scale	gezeichnet drawn	29.01.2020	Hennemann V.
1:1	geprüft checked		
Vol. mm ³ / Srf. mm ²	Maße in mm / Dimensions are in mm		
Ersatz für / Replacement for:			
www.wieland-electric.com		Type RST16 MOLA	Benennung/Title BUCHSENTEIL_GA female device connector 5/4 pole mit/ohne Kontaktabdichtung / with/without contact seal
Änderung / Revision	a	18.01.2021 / Datum / Blatt Date / Sheet	Index 46.051.M053.0 13K a

A
Weißgabe sowie Vervielfältigung dieses Dokuments, Verwertung und Mitteilung seines Inhalts sind verboten, soweit nicht ausdrücklich gestattet. Insbesondere die Vervielfältigung für Zwecke der Weitergabe ist ohne schriftliche Genehmigung der Wieland Electric AG. The reproduction, copying, distribution and communication of its contents to others without express authorization is prohibited.

C
These dimensions will be especially checked at delivery.
Only inspection dimensions.
With IE marked dimensions are only valid for internal use.

D
Diese Maße werden bei Abnahme besonders geprüft.
Ausreichliche Prüfmaße.
Mit IE gekennzeichnete Maße sind nur für interne Zwecke gültig.

F