

**Produktdatenblatt**

Art. Nr. 46.051.M0L1.0

**Geräteanschluss RST16I5/4 1 D03H MGL**

RST16i4 Geräteanschluss, Modular, gerade, M20, Polzahl 4, Ausführung Buchse, Anschlussart Federkraftanschluss, Bemessungsspannung 250 V / 400 V, Bemessungsstrom 16 A, Kontaktabdichtung ja, Codierfarbe / Kontakteinsatz lichtgrau



Art. Nr.	46.051.M0L1.0
EAN	4049088572340
Bestelleinheit	50 Stück

**Zulassungen**

**Technische Daten**
**Hinweis**

Hinweis	Lagefixierung durch Abflachung am Gewinde
---------	---

**Allgemein**

Bemessungsstrom	16 A
Bemessungsspannung	250 V / 400 V
Verschmutzungsgrad	3
Bemessungsstoßspannung	4 kV
Verriegelbar	selbstverriegelnd (von Hand lösbar)
Codierfarbe / Kontakteinsatz	lichtgrau
Polkennzeichnung	1, 2, 3, PE

**Anschlussdaten**

Anschlussquerschnitt eindrätig mm <sup>2</sup> max.	2,5 mm <sup>2</sup>
Anschlussquerschnitt eindrätig mm <sup>2</sup> min.	0,5 mm <sup>2</sup>
Anschlussquerschnitt feindrätig mm <sup>2</sup> max.	2,5 mm <sup>2</sup>
Anschlussquerschnitt feindrätig mm <sup>2</sup> min.	0,5 mm <sup>2</sup>
Anschlüsse pro Pol	2

**Ausführung**

Ausführung	Buchse
Anschlussart	Federkraftanschluss
Anschluss Gewinde	M20
Steckrichtung	gerade
Schutzart (IP)	IP66/68 (3m;2h) /IP69
Längsdichtheit	ja
Gehäusewandstärke 2 (min.)	1 mm
Gehäusewandstärke (max.)	4 mm

**Werkstoff**

Werkstoff des Gehäuses	Polyamid
------------------------	----------



Halogenfrei	ja
Kontaktmaterial	CuZn
Brandlast	0,111 kWh
Oberflächenbehandlung	versilbert

#### Abmessungen

Länge	50 mm
Breite	31 mm
Höhe	24 mm

#### Zubehör

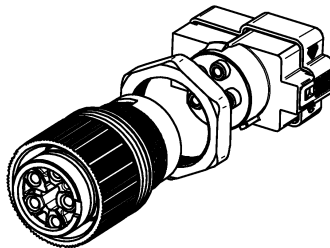
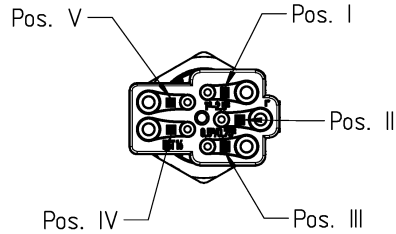
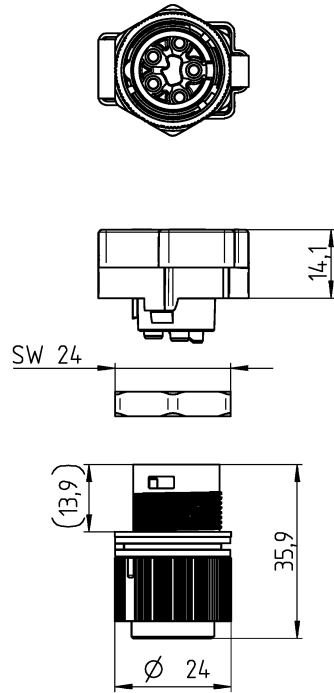
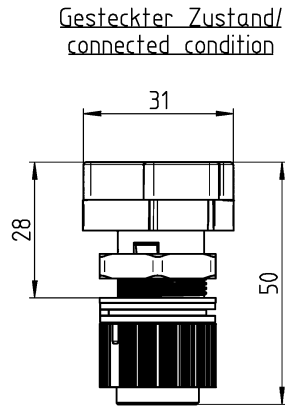
Art. Nr.	Typ	Beschreibung
06.563.9053.0	Verschlussstück für Buchsen GL	RST16i5/4 Verschlussstück, zum sicheren Verschluss nicht benötigter Buchsenteile, Farbe lichtgrau
06.563.9153.0	Verschlussstück für Buchsen GL	RST16i5/4 Verschlussstück, zum sicheren Verschluss nicht benötigter Buchsenteile, mit Befestigungsband, Farbe lichtgrau

#### Baugruppen

Art. Nr.	Typ	Beschreibung
46.052.4554.0	Steckverbinder RST16i5/4S S1 ZT6 GL	RST16i4 Steckverbinder, gerade, Polzahl 4, Stecker, Anschlussart Schraubanschluss, Bemessungsspannung 250 V / 400 V, Bemessungsstrom 16 A, Kabeldurchmesser 7,1 - 13mm, Codierfarbe / Kontakteinsatz lichtgrau
46.052.4154.0	Steckverbinder RST16i5/4S S1 ZT5 GL	RST16i4 Steckverbinder, gerade, Polzahl 4, Stecker, Anschlussart Schraubanschluss, Bemessungsspannung 250 V / 400 V, Bemessungsstrom 16 A, Kabeldurchmesser 10 - 14,5mm, Codierfarbe / Kontakteinsatz lichtgrau

Gezeichnete Ausführung/drawn version  
4.6.051.M053.0

Auslieferungszustand/  
delivery condition



Teile-Nr. <i>part-no.</i>	Type	Pol Kennzeichnung / pole marking				
		Pos. I	Pos. II	Pos. III	Pos. IV	Pos. V
4.6.051.M053.0	RST16I5 B D03H M GL	1	PE	N	3	2
4.6.051.M0L0.0	RST16I5 1 D03H M GL	1	PE	N	3	2
4.6.051.M053.1	RST16I5 B D03H M SW	1	PE	N	3	2
4.6.051.M0L0.1	RST16I5 1 D03H M SW	1	PE	N	3	2
4.6.051.M053.6	RST16I5 B D03H M TB	L	PE	N	2	1
4.6.051.M0L0.6	RST16I5 1 D03H M TB	L	PE	N	2	1
4.6.051.M053.9	RST16I5 B D03H M BL	4	5	1	2	3
4.6.051.M0L0.9	RST16I5 1 D03H M BL	4	5	1	2	3
4.6.051.M050.4	RST16I5 B D03H LM BR	4	5	1	2	3
4.6.051.M0L0.4	RST16I5 1 D03H LM BR	4	5	1	2	3
4.6.051.M054.0	RST16I5/4 B D03H M GL	1	PE		3	2
4.6.051.M0L1.0	RST16I5/4 1 D03H M GL	1	PE		3	2
4.6.051.M054.1	RST16I5/4 B D03H M SW	1	PE		3	2
4.6.051.M0L1.1	RST16I5/4 1 D03H M SW	1	PE		3	2
4.6.051.M051.4	RST16I5/4 B D03H LM BR	4		1	2	3
4.6.051.M0L1.4	RST16I5/4 1 D03H LM BR	4		1	2	3

Weitere Daten siehe KATALOG oder eKatalog  
additional data see CATALOG or eCATALOG [www.wieland-electric.com](http://www.wieland-electric.com)  
[eshop.wieland-electric.com](http://eshop.wieland-electric.com)

Tolerierung Size ISO 14405 © / Tolerance system Size ISO 14405 © (This ISO-standard describes the envelope principle. According to the envelope principle the deviations of form and parallelism are limited by the size tolerances)		ja/yes <input checked="" type="checkbox"/> Stoffverbots- und Deklarationsliste nach WN 5020.010 ist einzuhalten. Conformity with Wieland document WN 5020.010 e (list of prohibited / declarable hazardous substances) to be declared!	
Freitoleranz nach General tolerance		CAD - Zeichnung, keine manuellen Änderungen CAD - drawing, no manual modifications allowed	1. Verwendung: First Use:
Blatt: 1 von Sheet: 1 of 1			
Werkstoff / Material		Tag/Date	Name
Maßstab / Scale		29.01.2020	Hennemann V.
1:1		Zeichnung Nr. / Drawing No.	
		4.6.051.M053.0 13K a	
Vol. mm <sup>3</sup> / Srf. mm <sup>2</sup>		Maße in mm / Dimensions are in mm	
Ersatz für / Replacement for:		Beneennung/Title	
Type		RST16	
www.wieland-electric.com		MOLA	
a 18.01.2021 / Index Datum / Blatt Date / Sheet		BUCHSENTEIL_GA female device connector 5/4 pole mit/ohne Kontaktabdichtung / with/without contact seal	
Änderung / Revision		6 QU-MEE-01/14 a	

A Weitegabe sowie Verwirklichung dieses Dokuments, Verwertung und Mithaltung  
 ohne schriftliche Genehmigung sind verboten, soweit nicht ausdrücklich gestattet.  
 The disclosure as well as the realization of its contents to others without express authorization is prohibited.

C These dimensions will be especially checked at delivery  
 Only inspection dimensions  
 With IE marked dimensions are only valid for internal use

D Diese Maße werden bei Abnahme besonders geprüft  
 Ausreichliche Prüfmaße  
 Mit IE gekennzeichnete Maße sind nur für interne Zwecke gültig

F