



10000 (f+)

## DATENBLATT

Artikelnummer : 09900017

# Lasttrennschalter DHS 4-063 FANA24DC

kompakte Schalter zur Netztrennung von  
Anlagenteilen mit NOT-AUS-Funktion und  
Fernantrieb



### Funktion

Lasttrenn- bzw. Hauptschalter sind in der Lage, elektrische Apparate oder auch Anlagenteile zu Wartungsarbeiten vollständig und allpolig, auch unter Last oder Überlast, vom Netz zu trennen. Für die sichere Trennung sind die Trennstrecken von Pol zu Pol, aber auch von Eingang zu Ausgang, maßgebend. Hauptschalter sind zu diesem Zweck in einigen EVU-Gebieten durch die technischen Anschlussbedingungen (TAB) vorgeschrieben. Die Geräte der Baureihe DHS 4 sind Lasttrenn- bzw. Hauptschalter in vierpoliger Ausführung bei denen der N-Kontakt voreilend eingeschaltet und nachteilend ausgeschaltet wird. Durch ihre Bauart fügen sie sich hervorragend in die Optik der Fehlerstromschutzschalter DFS ein. DHS 4 der Variante FANA erlauben das Ein- und Ausschalten von Geräten aus der Ferne. Außerdem können Betätigungselemente, wie z.B. Taster zur Abschaltung des Lasttrennschalters in Notsituationen, über das kompakte, werkseitig angebaute Zusatzmodul angeschlossen werden. Auch eine Parallelschaltung mehrerer DHS 4 ist möglich. Die im Lasttrennschalter integrierte LED zeigt sowohl die Auslösung durch ein Betätigungselement als auch einen möglichen Drahtbruch an. Eine Wiedereinschaltung des Lasttrennschalters wird in diesem Zustand verhindert.

### Eigenschaften

mit NOT-AUS-Funktion zur Auslösung bzw. Abschaltung mittels Betätigungselementen, Überwachung der NOT-AUS-Funktion auf Drahtbruch und Anzeige durch eine LED, bei einem Spannungsausfall führt die NOT-AUS-Funktion zu keiner Auslösung, hohe Kurzschlussfestigkeit und hohes Schaltvermögen, beidseitige Doppelstockklemmen für großen Leiterquerschnitt und Sammelschienen, Schaltstellungsanzeige

### Montageart

Schnellbefestigung auf Tragschiene, Einspeisung von oben, Einbaulage beliebig

### Einsatzgebiete

besonders geeignet für Anlagen wie Schulungs- und Klassenräume. Der Fernantrieb mit NOT-AUS-Funktion ermöglicht ein Wiedereinschalten der Stromversorgung bspw. mittels Schlüsseltaster ohne dabei den Raum verlassen und/oder die Elektroverteilung öffnen zu müssen

### Hinweise

Gemäß EN 60947-3 vereinen Lasttrennschalter die Funktion eines Lastschalters, der unter Betriebsbedingungen einen Strom (einschließlich einer festgelegten betriebsmäßigen Überlast) einschalten, führen und ausschalten kann, als auch die Funktion eines Trennschalters, der im ausgeschalteten Zustand durch einen ausreichenden Kontaktabstand für eine sichere Trennung sorgt. Der DHS 4 liefert für den Not-Aus-Kreis eine FELV-Spannung. Aus diesem Grund muss der Not-Aus-Kreis für eine Spannung von 230 VAC bemessen sein. Mit der Leuchtscheibe kann sowohl der DHS 4 verriegelt als auch der Fernantrieb ein- oder ausgeschaltet werden. Der Fernantrieb muss extern mit 24 VDC versorgt werden.

### Zubehör

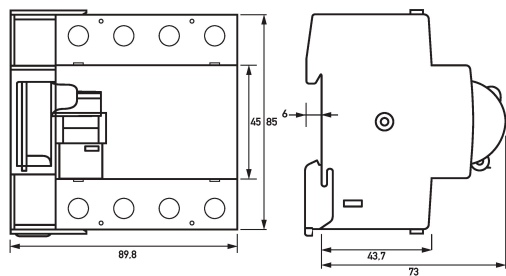
Klemmenabdeckungen KA

### Technische Daten

Baureihe	DHS FANA
	Zusatzeinrichtung (NOT-AUS-Abschalteinrichtung)
Betriebsspannung	50 V ... 440 V (AC)
Spannung des Überwachungskreises	12 V (DC)
Stromaufnahme des Überwachungskreises	max. 1 mA (DC)
max. Leitungslänge des Überwachungskreises	500 m
	Zusatzeinrichtung (Fernantrieb)
Ausführung	Motorantrieb
Betriebsspannung	24 V (21,6 V ... 26,4 V) (DC)
max. Betriebsstromaufnahme	2 A

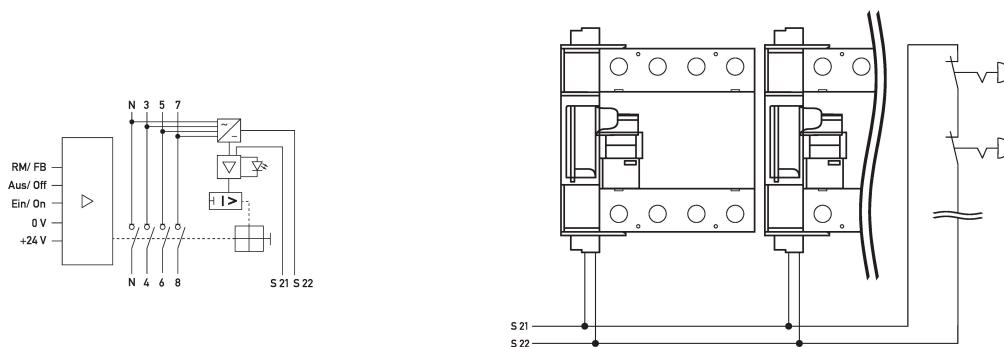
	<b>Steuereingang (Fernantrieb)</b>
Bemessungsspannung (DC)	24 V (21,6 V ... 26,4 V)
max. Tastprellzeit	10 ms
min. Impulsdauer Steuereingang	60 ms
	<b>Laststromkreis</b>
Ausführung	Lasttrennkontakt
Polzahl (gesamt)	4
min. Kontaktöffnung	4 mm
Bemessungsspannung (AC)	230 V, 400 V
Bemessungsstrom (AC)	63 A
Bemessungskurzschlussstrom	10 kA
max. Bemessungsschaltvermögen	10 kA
Bemessungsisolationsspannung	400 V
Bemessungsstoßspannungsfestigkeit	4 kV
Bemessungsfrequenz	50 Hz, 60 Hz
erlaubte Gebrauchskategorie(n)	AC-22a
Stromwärmeverlust pro Strombahn	3,1 W
therm. Vorsicherung OCPD	63 A
Kurzschlussvorsicherung SCPD	100 A
Vorsicherung Typ	gG
	<b>Rückmeldeausgang Fernantrieb</b>
Ausführung	Halbleiter
Bemessungsspannung (DC)	24 V (21,6 V ... 26,4 V)
Bemessungsstrom (DC)	max. 0,2 A
Bemessungsleistung	max. 4,8 VA
	<b>Schraubklemme oben und unten (Laststromkreis)</b>
Neutralleiterposition	links
maximale Anzahl Leiter pro Klemme	2 (bei Leitern des gleichen Typs und Querschnitts)
Anschlussquerschnitt eindrätig	1-Leiter: 1,5 mm <sup>2</sup> ... 50 mm <sup>2</sup> ; 2-Leiter: 1,5 mm <sup>2</sup> ... 16 mm <sup>2</sup>
Anschlussquerschnitt feindrätig	1-Leiter: 1,5 mm <sup>2</sup> ... 35 mm <sup>2</sup> ; 2-Leiter: 1,5 mm <sup>2</sup> ... 16 mm <sup>2</sup>
Anschlussquerschnitt mehrdrätig	1-Leiter: 1,5 mm <sup>2</sup> ... 50 mm <sup>2</sup> ; 2-Leiter: 1,5 mm <sup>2</sup> ... 16 mm <sup>2</sup>
Anschlussquerschnitt AWG, eindrätig	15 ... 1
Anschlussquerschnitt AWG, mehrdrätig	15 ... 1
Anschlussquerschnitt AWG, feindrätig	15 ... 1
Anzugsdrehmoment	2,5 Nm ... 3 Nm
	<b>Schraubklemme (NOT-AUS-Abschalteinrichtung, Fernantrieb)</b>
Klemmbereich	0,3 mm <sup>2</sup> ... 1,5 mm <sup>2</sup>
Anschlussquerschnitt AWG, eindrätig	22 ... 16
Anschlussquerschnitt AWG, mehrdrätig	22 ... 16
Anschlussquerschnitt AWG, feindrätig mit AEH	22 ... 16
Anzugsdrehmoment	max. 0,25 Nm
	<b>allgemeine Daten</b>
max. Gebrauchshöhe über NN	2000 m
mechanische Lebensdauer	min. 5000 Schaltspiele
elektrische Lebensdauer	min. 2000 Schaltspiele
Lagertemperatur	-40 °C ... 70 °C
Umgebungstemperatur	-5 °C ... 60 °C
Klimabeständigkeit	gemäß IEC 60068-2-30: feuchte Wärme, zyklisch (25° C/ 55° C; 93°/97° rF, 28 Zyklen)
Gehäuseart	Verteilereinbaugeschäuse
Montageart	Tragschiene (35 mm)
Gehäusematerial	Thermoplast
Schutzart	IP20
plombierbar	ja
Breite	89,8 mm
Höhe	85 mm
Tiefe	75 mm
Einbautiefe	69 mm
Breite in Teilungseinheiten	5
Gewicht	0,539 kg

Maße



Maßzeichnung Lasttrennschalter DHS 4-063 FANA24DC

Schaltungsbeispiel



Schaltungsbeispiel Lasttrennschalter DHS 4-063 FANA24DC