

Produktdatenblatt

Art. Nr. 92.232.2010.1

Konfektionierte Leitung GST18i3K1BS 15W 20SW

GST18i3 Verbindungsleitung Buchse - Stecker, Länge 2,0 m,
 3-polig, Kodierung Netz 250 V, 16 A, Kodierfarbe schwarz,
 Zugentlastungsfarbe schwarz, Leitungsfarbe schwarz,
 Leiterquerschnitt 1,5 mm², Kabeltyp H05V2V2-F, Brandklasse: Eca



Art. Nr.	92.232.2010.1
EAN	4015573692121
Bestelleinheit	40 Stück

Zulassungen

Technische Daten
Allgemein

Bemessungsstrom	16 A
Bemessungsspannung	250 V
Bemessungsstoßspannung	4 kV
Verschmutzungsgrad	2
Mechanische Codierung Code	Code 1
Verriegelbar	selbstverriegelnd (mit Werkzeug lösbar)
Codierfarbe / Kontakteinsatz	schwarz
Polkennzeichnung	L, N, PE
Gehäusefarbe mit Zugentlastung	schwarz

Ausführung

Leiter-Nennquerschnitt	1,5 mm ²
Schutzart (IP)	IP20
Typ der Leitung	H05V2V2-F
Farbe der Leitung	schwarz
Kabeldurchmesser max.	8,3 mm
Leitungsart	Buchse - Stecker
Art der konfektionierte Leitung	Verbindungsleitung
Ausführung Seite 1	GST18i3 Buchse
Ausführung Seite 2	GST18i3 Stecker

Werkstoff

Oberflächenbehandlung	verzinkt
Halogenfrei	nein
Leitung Dauertemperaturbeständigkeit	90 °C
Isolierteil Dauertemperaturbeständigkeit	100 °C

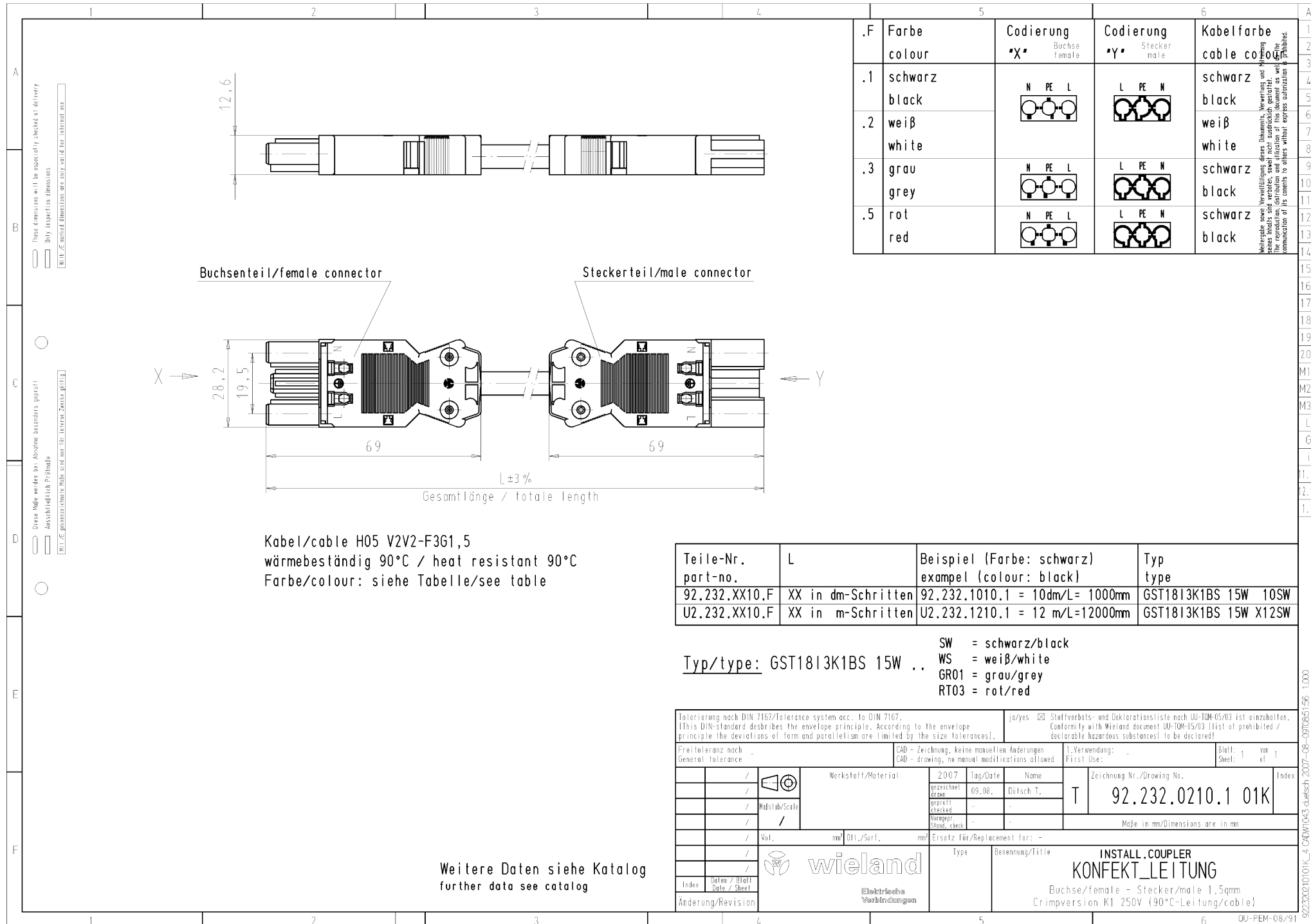
Brandlast	0,893 kWh
Brandklasse	Eca

Abmessungen

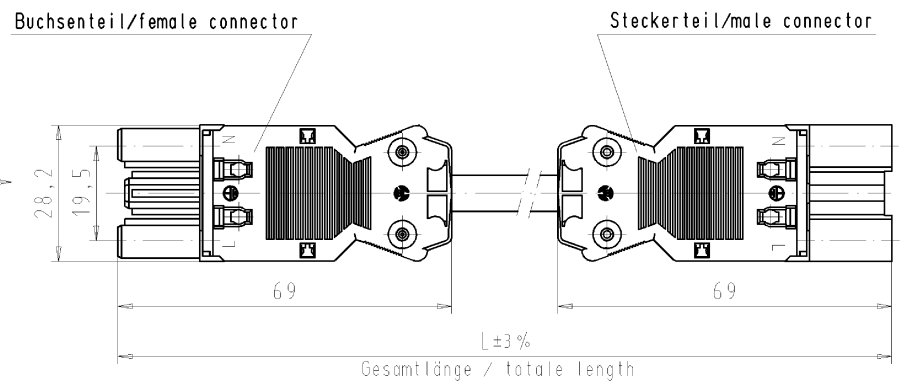
Gesamtlänge	2 m
-------------	-----

Zubehör

Art. Nr.	Typ	Beschreibung
05.587.3156.0	Verriegelung (G)ST18 WS	Verriegelung für fliegende Verbindungen GST18i3-5, weiß
05.587.3156.1	Verriegelung (G)ST18 SW	Verriegelung für fliegende Verbindungen GST18i3-5, schwarz
06.560.0300.0	Befestigungsmaterial GST18i3 SW	Lock System zur Sicherung gegen unbeabsichtigtes Lösen von fliegenden Verbindungen und zur Befestigungen an Kabelwannen. Gleichzeitig Verminderung der auf die Zugentlastungen wirkenden Querkräfte. Farbe: schwarz
06.561.7853.0	Einbaurahmen GST18i3 SW	Einbaurahmen zum Einrasten von GST18i3-Steckverbindern in ein Gehäuse oder Möbel. Gehäusestärke: 1,5-2,5 mm. Aufnahme von GST18i3 Steckverbindern mit Schraub- oder Federkraftanschluss sowie von konfektionierten Leitungen
05.561.3653.0	Verschlussstück GST18i3VS B WS	Verschlussstück für Buchsenteile GST18i3, weiß
05.561.3653.1	Verschlussstück GST18i3VS B SW	Verschlussstück für 3-poliges GST18/3 Buchsenteil, Farbe: schwarz
05.564.5353.0	Verschlussstück GST18i3/4/5 SW	Verschlussstück 12 polig schwarz für GST18i3-6 Buchsenteile
05.564.5353.2	Verschlussstück GST18i3/4/5 WS	Verschlussstück 12 polig weiß für GST18i3-6 Buchsenteile
05.594.4250.0	Verschlussstück ST18/3B + GST18i3 ST WS	Verschlussstücke für GST18i3 Steckerteil oder ST18/3 Buchsenteil, Farbe: weiß
05.594.4253.0	Verschlussstück ST18/3B + GST18i3 ST WS	Verschlussstücke für GST18i3 Steckerteil oder ST18/3 Buchsenteil, Farbe: schwarz



.F	Farbe colour	Codierung "X" Buchse female	Codierung "Y" Stecker male	Kabelfarbe cable colour
.1	schwarz black			schwarz black
.2	weiß white			weiß white
.3	grau grey			schwarz black
.5	rot red			schwarz black



Kabel/cable H05 V2V2-F3G1,5
 wärmebeständig 90°C / heat resistant 90°C
 Farbe/colour: siehe Tabelle/see table

Teile-Nr. part-no.	L	Beispiel (Farbe: schwarz) example (colour: black)	Typ type
92.232.XX10.F	XX in dm-Schritten	92.232.1010.1 = 10dm/L= 1000mm	GST1813K1BS 15W 10SW
U2.232.XX10.F	XX in m-Schritten	U2.232.1210.1 = 12 m/L=12000mm	GST1813K1BS 15W X12SW

Typ/type: GST1813K1BS 15W ..
 SW = schwarz/black
 WS = weiß/white
 GR01 = grau/grey
 RT03 = rot/red

Weitere Daten siehe Katalog
 further data see catalog

Tolerierung nach DIN 7167/Tolerance system acc. to DIN 7167.
 (This DIN-standard describes the envelope principle. According to the envelope principle the deviations of form and parallelism are limited by the size tolerances).

ja/yes Stoffverbots- und Deklarationsliste nach UU-TQM-05/03 ist einzuhalten.
 Conformity with Wieland document UU-TQM-05/03 (list of prohibited / declarable hazardous substances) to be declared!

Freitoleranz nach General tolerance: - CAD - Zeichnung, keine manuellen Änderungen CAD - drawing, no manual modifications allowed 1. Verwendung: - First Use: - Blatt: 1 von 1 Sheet: 1 of 1

Werkstoff/Material	2007	Tag/Date	Name	Zeichnung Nr./Drawing No.	Index
gezeichnet/drawn	09.08.	Dütsch T.		T	92.232.0210.1 01K
geprüft/checked	-	-	-		
Montage/stand. check	-	-	-		

Maße in mm/Dimensions are in mm

Ersatz für/Replacement for: -

wieland Elektrische Verbindungen

Type Benennung/Title
INSTALL_COUPLER
KONSTANTLEITUNG
 Buchse/female - Stecker/male 1,5qmm
 Crimpversion K1 250V (90°C-Leitung/cable)

922320210101K_1 CADW1045.dwg 2007-08-09T06:51:56 1:000

These dimensions will be specially checked at delivery
 Only inspection dimensions
 W.B./E. Maßangaben sind nur für den Interessierten.

Diese Maße werden bei Anahme besonders geprüft
 Ausschließlich Prüfmaße
 W.B./E. Maßangaben sind nur für den Interessierten.

These dimensions will be specially checked at delivery
 Only inspection dimensions
 W.B./E. Maßangaben sind nur für den Interessierten.

These dimensions will be specially checked at delivery
 Only inspection dimensions
 W.B./E. Maßangaben sind nur für den Interessierten.