



Überwachung Leistungsfaktor ($\cos\varphi$) in 1- od. 3-Phasennetzen

G4CM690V16ATL20
Art. Nr.: 2394600

Lastwächter - Serie GAMMA

Überwachung induktiver und kapazitiver Verbraucher

Multifunktion

Temperaturüberwachung der Motorwicklung

Reset-Taste, Fehlerspeicher

Erkennung abgeschalteter Verbraucher als GUT oder FEHLER

FU tauglich (10 bis 100Hz)

Versorgungsspannung wählbar über Powermodule

2 Wechsler

Baubreite 45mm

Industriebauform



Vor der Installation, dem Betrieb oder der Wartung des Geräts muss diese Anleitung gelesen und verstanden werden.



Vorsicht!

Niemals bei angelegter Spannung arbeiten. Es besteht Lebensgefahr! Das Gerät bei erkennbarer Beschädigung auf keinen Fall verwenden. Verwendung nur durch geschultes Fachpersonal.

Technische Daten

1. Funktionen

$\cos\varphi$ -Wächter zur Lastüberwachung induktiver und kapazitiver Verbraucher in 1- oder 3-Phasennetzen mit einstellbaren Schwellwerten ($\cos\varphi1$, $\cos\varphi2$), getrennt einstellbarer Anlaufüberbrückung und Auslöseverzögerung, wählbarem Fehlerspeicher, Temperaturüberwachung der Motorwicklung mit max. 6 PTC, einer Reset-Taste und folgenden über den Drehschalter wählbaren Funktionen:

2MIN	Minimumüberwachung
2MIN+I< ON	Minimumüberwachung und Erkennung abgeschalteter Verbraucher als GUT Zustand
2MIN+I< Inv.	Minimumüberwachung und Erkennung abgeschalteter Verbraucher als Fehler
2MAX	Maximumüberwachung
2MAX+I< ON	Maximumüberwachung und Erkennung abgeschalteter Verbraucher als Fehler
2MAX+I< Inv.	Maximumüberwachung und Erkennung abgeschalteter Verbraucher als GUT Zustand
WIN	Überwachung des Bereiches zwischen den Schwellen MIN und MAX
WIN+I< ON	Überwachung des Bereiches zwischen den Schwellen MIN und MAX und Erkennung abgeschalteter Verbraucher als GUT Zustand
WIN+I< Inv.	Überwachung des Bereiches zwischen den Schwellen MIN und MAX und Erkennung abgeschalteter Verbraucher als Fehler
MIN/MAX	Minimum- und Maximumüberwachung
MIN/MAX+I< ON	Minimum- und Maximumüberwachung und Erkennung abgeschalteter Verbraucher als GUT Zustand
MIN/MAX+I< Inv.	Minimum- und Maximumüberwachung und Erkennung abgeschalteter Verbraucher als Fehler

2. Zeitbereiche

	Einstellbereich
Anlaufüberbrückung (Start):	3s 180s
Auslöseverzögerung (Delay):	1s 50s

3. Anzeigen

Grüne LED U/t ON:	Versorgungsspannung liegt an
Grüne LED U/t blinkt:	Anzeige Anlaufüberbrückung
Gelbe LED I=0 ON/OFF:	Anzeige abgeschalteter Verbraucher
Rote LED Failure ON:	Anzeige Fehler für entsprechende Schwelle $\cos\varphi1$ und/oder $\cos\varphi2$
Rote LED Failure blinkt:	Anzeige Auslöseverzögerung für entsprechende Schwelle $\cos\varphi1$ und/oder $\cos\varphi2$
Rote LED Temp ON/OFF:	Anzeige Übertemperatur
Gelbe LED Rel 1 ON/OFF:	Stellung des Ausgangsrelais Rel 1
Gelbe LED Rel 2 ON/OFF:	Stellung des Ausgangsrelais Rel 2

4. Mechanische Ausführung

Gehäuse aus selbstverlöschendem Kunststoff, Schutzart IP40
Befestigung auf Profilschiene TS 35 gemäß EN 60715
Einbaulage: beliebig

Berührungssichere Zugbügelklemmen nach VBG 4 (PZ1 erforderlich), Schutzart IP20

Anzugsdrehmoment: max. 1Nm

Klemmanschluss:

1 x 0,5 bis 2,5mm ²	mit/ohne Aderendhülse
1 x 4mm ²	ohne Aderendhülse
2 x 0,5 bis 1,5mm ²	mit/ohne Aderendhülsen
2 x 2,5mm ²	flexibel ohne Aderendhülsen

5. Eingangskreis

Versorgungsspannung:
12 bis 500V AC

Klemmen A1-A2 (galvanisch getrennt)

Wählbar über Powermodule Type TR3

lt. Angabe Powermodul

lt. Angabe Powermodul

Toleranz:

Nennfrequenz:

Nennverbrauch:

Einschaltdauer:

Wiederbereitschaftszeit:

Restwelligkeit bei d.c.:

Abfallspannung:

Überspannungskategorie:

Bemessungsstoßspannung:

100%
500ms
-
>30% der Versorgungsspannung
III (nach IEC 60664-1)
4kV

6. Ausgangskreis

2 potentialfreie Wechsler

Bemessungsspannung:

Schaltleistung:

Wenn der Abstand zwischen den Geräten kleiner 5mm ist!

Schaltleistung:

Wenn der Abstand zwischen den Geräten größer 5mm ist!

Absicherung:

Mechanische Lebensdauer:

Elektrische Lebensdauer:

Schalzhäufigkeit:

250V AC
1250VA (5A / 250V a.c.)
2000VA (8A / 250V a.c.)
5A flink
20 x 10 ⁶ Schaltspiele
2 x 10 ⁵ Schaltspiele
max. 60/min bei 100VA ohmscher Last
max. 6/min bei 1000VA ohmscher Last
(nach IEC 60947-5-1)

Spannungsfestigkeit offener Kontakt: 1000V_{eff} a.c.

Überspannungskategorie: III (nach IEC 60664-1)

Bemessungsstoßspannung: 4kV

7. Messkreis

Messbereiche:

umschaltbar zwischen 8A (4,8kW) und 16A (19,6kW)

Wellenform:

AC Sinus: 10 bis 100Hz

Messeingang Spannung: Klemmen L1-L2-L3

1-Phasenlast: 85 bis 690V AC

3-Phasenlast: 3~ 85 bis 690/400V AC

Überlastbarkeit:

1-Phasenlast: 796V AC

3-Phasenlast: 3~ 796/460V AC

Eingangswiderstand:

1,25MΩ

Messeingang Strom:

Klemmen i-k

Messbereiche 8A:

Messbereiche 16A:

Überlastbarkeit:

1 bis 8A

2 bis 16A

(für >16A Abstand >5mm)

20A permanent

128A (8x16A) max. 7s (Abkühlung mind. 2min)

Technische Daten

I _K - Erkennung:	
Stromunterbrechung:	
Messbereich 8A:	200mA
Messbereich 16A:	400mA
Stromflusserkennung:	
Messbereich 8A:	240mA
Messbereich 16A:	480mA
Schaltsschwellen :	
Schaltsschwelle cos ϕ 1:	0.3 bis 1 (induktiv) 1 bis 0.3 (kapazitiv)
Schaltsschwelle cos ϕ 2:	0.3 bis 1 (induktiv) 1 bis 0.3 (kapazitiv)
Hysterese:	ca. 5% (cos ϕ)
Temperaturüberwachung:	
Klemmen:	T1-T2 (max. 6 PTC)
Summenkaltwiderstand:	<1,5k Ω
Ansprechwert (Relais fällt ab):	$\geq 3,6k\Omega$
Rückfallwert (Relais zieht an):	$\leq 1,8k\Omega$
Abschaltung bei Leiterkurzschluss:	nein
Messspannung an T1-T2:	$\leq 7,5V$ bei $R \leq 4,0k\Omega$ (nach EN 60947-8)
Überspannungskategorie:	III (nach IEC 60664-1)
Bemessungsstoßspannung:	4kV

8. Steuereingang Y (auf Potenzial des Messkreises)

Funktion:	Fehlerspeicher (Brücke Y1-Y2)
Belastbar:	nein
Steuerimpulslänge:	-
Reset:	Öffner im Versorgungskreis

9. Genauigkeit

Grundgenauigkeit:	$\pm 3\%$ (vom Skalenendwert)
Frequenzgang:	$\pm 0,025\%$ / Hz
Einstellgenauigkeit:	$\leq 5\%$ (vom Skalenendwert)
Wiederholgenauigkeit:	$\pm 2\%$
Spannungseinfluss:	-
Temperatureinfluss:	$\leq 0,02\%$ / °C

10. Umgebungsbedingungen

Umgebungstemperatur:	-25 bis +55°C (nach IEC 60068-1) -25 bis +40°C (nach UL 508)
Lagertemperatur:	-25 bis +70°C
Transporttemperatur:	-25 bis +70°C
Relative Luftfeuchtigkeit:	15% bis 85% (nach IEC 60721-3-3 Klasse 3K3)
Verschmutzungsgrad:	2 (nach EN 60255-27)
Vibrationsfestigkeit:	Klasse 1 (nach EN 60255-22-1)
Stoßfestigkeit:	Klasse 1 (nach EN 60255-22-2)

Funktionsbeschreibung

Mit dem Anlegen der Versorgungsspannung U ziehen die Ausgangsrelais Rel 1 und Rel 2 an (gelbe LED Rel 1 und Rel 2 leuchten) und die Anlaufüberbrückung (Start) beginnt abzulaufen (grüne LED U/t blinkt). Während der Anlaufüberbrückung haben Änderungen des gemessenen Leistungsfaktors keinen Einfluss auf die Stellung der Ausgangsrelais Rel 1 und Rel 2. Nach Ablauf der Anlaufüberbrückung leuchtet die grüne LED U/t.

Für alle Anwendungsfälle gilt: Der Schwellwert Cos ϕ 1 muss immer weiter rechts stehen als Cos ϕ 2, ansonsten schalten beide Relais ab und die beiden Failure-Leds blinken abwechselnd. Um Fehleinstellungen zu vermeiden, ergeben sich für induktive/kapazitive Lasten folgende Vorgaben.

Überwachung induktiver Lasten: Beide Schwellwerte befinden sich auf der linken Hälfte (IND).

Überwachung kapazitiver Lasten: Beide Schwellwerte befinden sich auf der rechten Hälfte (KAP).

Überwachung von Lasten, die sowohl induktiv / kapazitiv sein können: Cos ϕ 1 muss auf der rechten Hälfte (KAP) und Cos ϕ 2 auf der linken Hälfte der Skala (IND) eingestellt werden.

Für die Auswahl der Überwachungsfunktion muss im weiteren berücksichtigt werden, dass bei abgeschaltetem Verbraucher ein gemessener Cos ϕ = 1 angenommen wird.

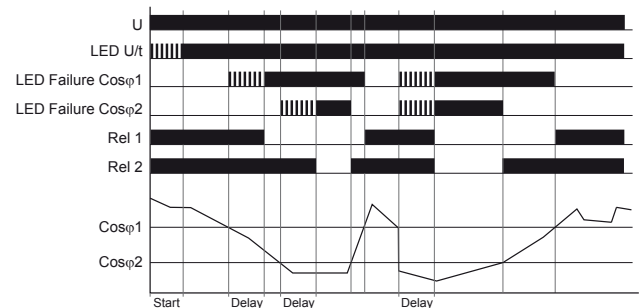
Ein gemessener cos ϕ von 0,95 bis 1 wird vom Gerät als cos ϕ =1 angenommen/interpretiert.

Minimumüberwachung (2MIN) bei induktiven Verbrauchern

Unterschreitet der gemessene Leistungsfaktor den am cos ϕ 1-Regler eingestellten Wert (z.B.: Belastung des elektrischen Motors sinkt), beginnt die eingestellte Auslöseverzögerung (Delay) abzulaufen (rote LED Failure für Schaltschwelle cos ϕ 1 blinkt). Nach Ablauf der Verzögerungszeit (rote LED Failure für Schaltschwelle cos ϕ 1 leuchtet), fällt das Ausgangsrelais Rel 1 ab (gelbe LED Rel 1 leuchtet nicht).

Wenn der gemessene Leistungsfaktor den am cos ϕ 2-Regler eingestellten Wert unterschreitet, beginnt die eingestellte Auslöseverzögerung (Delay) erneut abzulaufen (rote LED Failure für Schaltschwelle cos ϕ 2 blinkt). Nach Ablauf der Verzögerungszeit (rote LED Failure für Schaltschwelle cos ϕ 2 leuchtet) fällt das Ausgangsrelais Rel 2 ab (gelbe LED Rel 2 leuchtet nicht).

Sobald der gemessene Leistungsfaktor den am entsprechenden Regler (cos ϕ 1 oder cos ϕ 2) eingestellten Wert überschreitet (rote LED Failure für entsprechende Schaltschwelle cos ϕ 1 oder cos ϕ 2 leuchtet nicht), ziehen die Ausgangsrelais Rel 1 oder Rel 2 wieder an (gelbe LED Rel 1 oder Rel 2 leuchtet).



Minimumüberwachung (2MIN) bei kapazitiven Verbrauchern

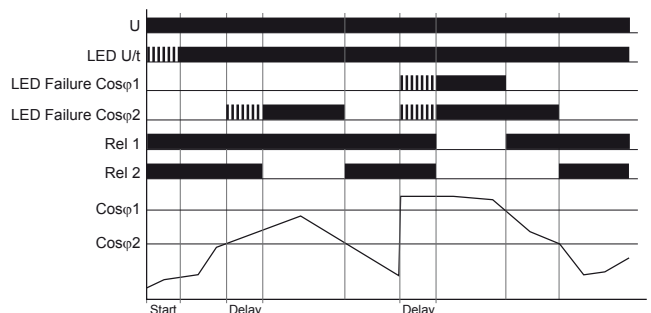
Die Funktion 2MIN kann auch bei kapazitiven Verbrauchern angewendet werden. Die Überwachungsfunktion bezieht sich in diesem Fall jedoch nicht auf das Unterschreiten der eingestellten Schwellwerte Cos ϕ 1/2, sondern auf das Unterschreiten der beiden entsprechenden Phasenwinkel.

Maximumüberwachung (2MAX) bei induktiven Verbrauchern

Wenn der gemessene Leistungsfaktor den am cos ϕ 2-Regler eingestellten Wert überschreitet (z.B.: Belastung des elektrischen Motors steigt), beginnt die eingestellte Auslöseverzögerung (Delay) abzulaufen (rote LED Failure für Schaltschwelle cos ϕ 2 blinkt). Nach Ablauf der Verzögerungszeit (rote LED Failure für Schaltschwelle cos ϕ 2 leuchtet) fällt das Ausgangsrelais Rel 2 ab (gelbe LED Rel 2 leuchtet nicht).

Überschreitet der gemessene Leistungsfaktor den am cos ϕ 1-Regler eingestellten Wert, beginnt die eingestellte Auslöseverzögerung (Delay) erneut abzulaufen (rote LED Failure für Schaltschwelle cos ϕ 1 blinkt). Nach Ablauf der Verzögerungszeit (rote LED Failure für Schaltschwelle cos ϕ 1 leuchtet), fällt das Ausgangsrelais Rel 1 ab (gelbe LED Rel 1 leuchtet nicht).

Sobald der gemessene Leistungsfaktor den am entsprechenden Regler (cos ϕ 1 oder cos ϕ 2) eingestellten Wert unterschreitet (rote LED Failure für entsprechende Schaltschwelle cos ϕ 1 oder cos ϕ 2 leuchtet nicht), ziehen die Ausgangsrelais Rel 1 oder Rel 2 wieder an (gelbe LED Rel 1 oder Rel 2 leuchtet).



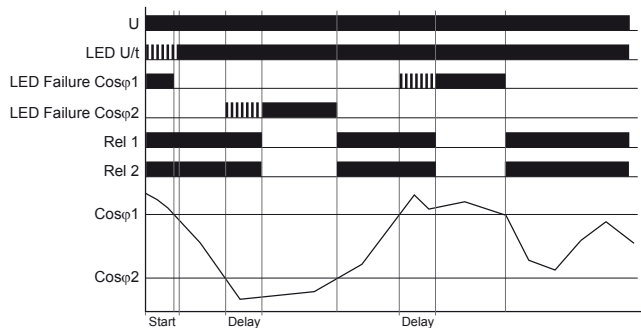
Maximumüberwachung (2MAX) bei kapazitiven Verbrauchern

Die Funktion 2MAX kann auch bei kapazitiven Verbrauchern angewendet werden. Die Überwachungsfunktion bezieht sich in diesem Fall jedoch nicht auf das Überschreiten der eingestellten Schwellwerte Cos ϕ 1/2, sondern auf das Überschreiten der beiden entsprechenden Phasenwinkel.

Funktionsbeschreibung

Windowfunktion (WIN) bei induktiven Verbrauchern

Wenn der gemessene Leistungsfaktor den am $\cos\phi_2$ -Regler eingestellten Wert unterschreitet (z.B.: Belastung des elektrischen Motors sinkt), beginnt die eingestellte Auslöseverzögerung (Delay) abzulaufen (rote LED Failure für Schaltschwelle $\cos\phi_2$ blinkt). Nach Ablauf der Verzögerungszeit (rote LED Failure für Schaltschwelle $\cos\phi_2$ leuchtet) fallen die Ausgangsrelais Rel1 und Rel 2 ab (gelbe LED Rel 1 und Rel 2 leuchten nicht). Steigt der gemessene Leistungsfaktor wieder über den am $\cos\phi_2$ -Regler eingestellten Wert (rote LED Failure für Schaltschwelle $\cos\phi_2$ leuchtet nicht), ziehen die Ausgangsrelais Rel 1 und Rel 2 wieder an (gelbe LED Rel 1 und Rel 2 leuchten). Überschreitet der gemessene Leistungsfaktor den am $\cos\phi_1$ -Regler eingestellten Wert (z.B.: Belastung des elektrischen Motors steigt), beginnt die eingestellte Auslöseverzögerung (Delay) erneut abzulaufen (rote LED Failure für Schaltschwelle $\cos\phi_1$ blinkt). Nach Ablauf der Verzögerungszeit (rote LED Failure für Schaltschwelle $\cos\phi_1$ leuchtet), fallen die Ausgangsrelais Rel 1 und Rel 2 ab (gelbe LED Rel 1 und Rel 2 leuchten nicht). Sinkt der gemessene Leistungsfaktor unter den am $\cos\phi_1$ -Regler eingestellten Wert (rote LED Failure für Schaltschwelle $\cos\phi_1$ leuchtet nicht), ziehen die Ausgangsrelais Rel 1 und Rel 2 wieder an (gelbe LED Rel 1 und Rel 2 leuchten).

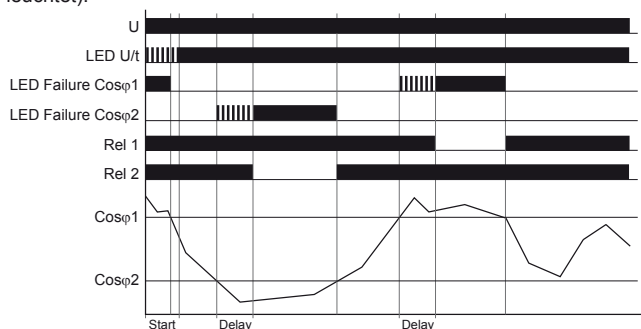


Windowfunktion (WIN) bei kapazitiven Verbrauchern

Die Funktion WIN kann auch bei kapazitiven Verbrauchern oder induktiv/kapazitiven angewendet werden. $\cos\phi_1$ bildet in diesem Fall die Richtung kapazitiv und $\cos\phi_2$ die Richtung induktiv befindende Seite des Fensters. Innerhalb dieses Fensters sind die Ausgangsrelais Rel1 und Rel2 angezogen, außerhalb fallen beide Relais ab.

Minimum- und Maximumüberwachung (MIN/MAX) bei induktiven Verbrauchern

Wenn der gemessene Leistungsfaktor den am $\cos\phi_2$ -Regler eingestellten Wert unterschreitet (z.B.: Belastung des elektrischen Motors sinkt), beginnt die eingestellte Auslöseverzögerung (Delay) abzulaufen (rote LED Failure für Schaltschwelle $\cos\phi_2$ blinkt). Nach Ablauf der Verzögerungszeit (rote LED Failure für Schaltschwelle $\cos\phi_2$ leuchtet) fällt das Ausgangsrelais Rel 2 ab (gelbe LED Rel 2 leuchtet nicht). Steigt der gemessene Leistungsfaktor wieder über den am $\cos\phi_2$ -Regler eingestellten Wert (rote LED Failure für Schaltschwelle $\cos\phi_2$ leuchtet nicht), zieht das Ausgangsrelais Rel 2 wieder an (gelbe LED Rel 2 leuchtet). Überschreitet der gemessene Leistungsfaktor den am $\cos\phi_1$ -Regler eingestellten Wert (z.B.: Belastung des elektrischen Motors steigt), beginnt die eingestellte Auslöseverzögerung (Delay) erneut abzulaufen (rote LED Failure für Schaltschwelle $\cos\phi_1$ blinkt). Nach Ablauf der Verzögerungszeit (rote LED Failure für Schaltschwelle $\cos\phi_1$ leuchtet), fällt das Ausgangsrelais Rel 1 ab (gelbe LED Rel 1 leuchtet nicht). Sinkt der gemessene Leistungsfaktor unter den am $\cos\phi_1$ -Regler eingestellten Wert (rote LED Failure für Schaltschwelle $\cos\phi_1$ leuchtet nicht), zieht das Ausgangsrelais Rel 1 wieder an (gelbe LED Rel 1 leuchtet).



Minimum- und Maximumüberwachung (MIN/MAX) bei kapazitiven Verbrauchern

Die Funktion MIN/MAX kann auch bei kapazitiven Verbrauchern oder induktiv/kapazitiven angewendet werden. $\cos\phi_1$ bildet in diesem Fall die Richtung kapazitiv und $\cos\phi_2$ die Richtung induktiv befindende Seite des Fensters. Innerhalb dieses Fensters sind die Ausgangsrelais Rel1 und Rel2 angezogen. Außerhalb dieses Fensters fällt das entsprechende Ausgangsrelais ab.

Fehlerspeicher

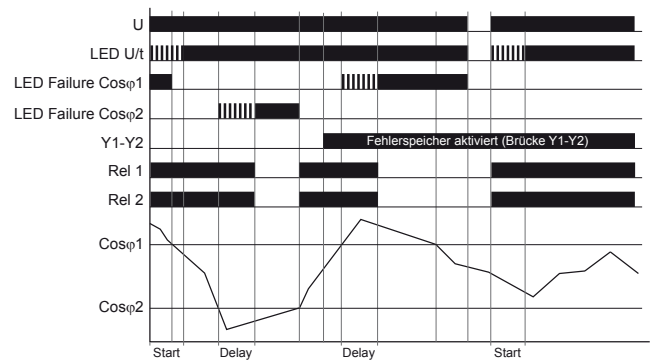
Der Fehlerspeicher kann durch eine Brücke zwischen den Klemmen Y1 und Y2 aktiviert werden. Wurde der Fehlerspeicher aktiviert und ist ein Fehler aufgetreten (rote LED Failure der entsprechenden Schwelle oder rote LED Temp leuchtet) kann dieser ausschließlich durch Unterbrechen der Versorgungsspannung, durch Drücken der Reset-Taste oder durch Öffnen der Brücke zurückgesetzt werden, sofern kein Fehler mehr anliegt. Nach erneutem Anlegen der Versorgungsspannung ziehen die Ausgangsrelais Rel 1 und Rel 2 an und der Messzyklus beginnt wieder mit dem Ablauf der eingestellten Anlaufüberbrückung (Start).

Hinweis:

Der Fehlerspeicher bleibt trotz einer I=0 Erkennung aktiv!

Beispiel: Zurücksetzen des Fehlerspeichers bei Windowfunktion durch Unterbrechen der Versorgungsspannung

WIN+L



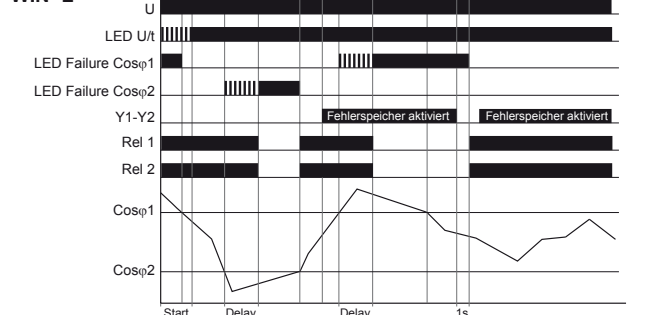
Beispiel: Zurücksetzen des Fehlerspeichers bei Windowfunktion durch Drücken der Reset-Taste für mind. 1s

WIN+L



Beispiel: Zurücksetzen des Fehlerspeichers bei Windowfunktion durch Öffnen der Brücke zwischen Y1-Y2

WIN+L



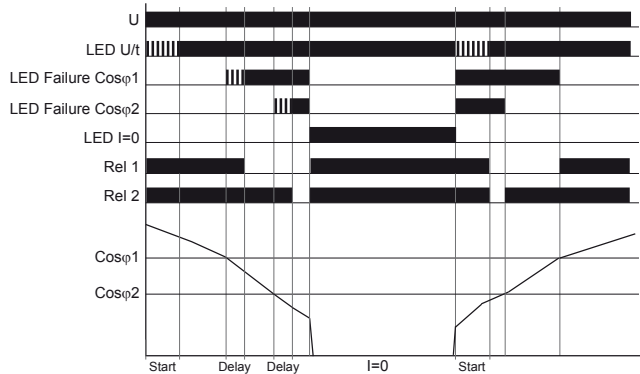
Funktionsbeschreibung

Erkennung abgeschalteter Verbraucher

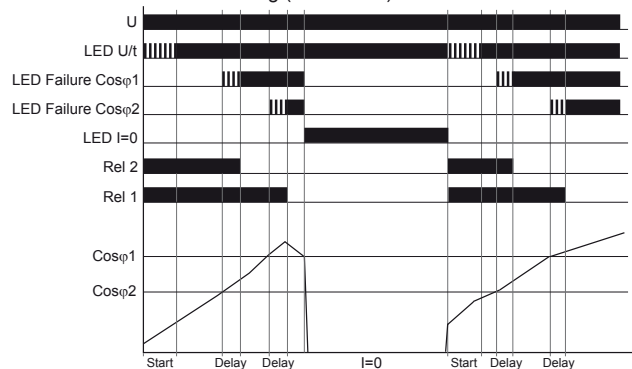
Folgendes gilt für Funktionen, bei denen die I=0 Erkennung (I=0 ON) aktiviert ist:

Wird der Stromfluss zwischen i und k unterbrochen (gelbe LED I=0 leuchtet) und ist die Minimum-, Window- oder Minimum- und Maximumfunktion (2MIN+I=0, WIN+I=0, MIN/MAX+I=0) gewählt, bleiben die Ausgangsrelais Rel 1 und Rel 2 bei Stromflussunterbrechung im angezogenen Zustand (gelbe LED Rel 1 und LED Rel 2 leuchten). Ist jedoch die Maximumfunktion (2MAX+I=0) gewählt, fallen die Ausgangsrelais Rel 1 und Rel 2 bei Stromflussunterbrechung ab (gelbe LED Rel 1 und Rel 2 leuchten nicht). Ist der Stromfluss wieder vorhanden, beginnt der Messzyklus mit dem Ablauf der eingestellten Anlaufüberbrückung (Start) (grüne LED U/t blinkt).

I=0 mit Minimumüberwachung (2MIN+I=0)



I=0 mit Maximumüberwachung (2MAX+I=0)

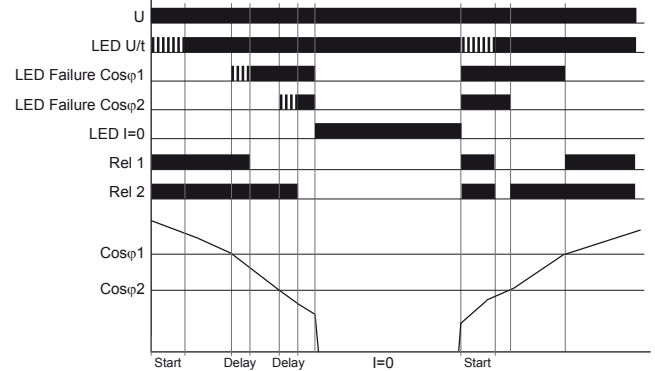


Folgendes gilt für Funktionen, bei denen die invertierte I=0 Erkennung (I=0 Inv.) aktiviert ist:

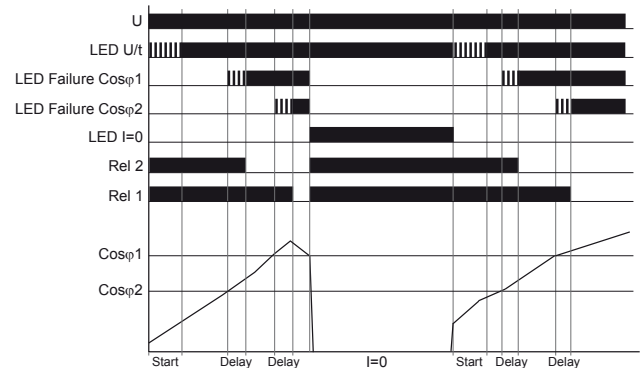
Wird der Stromfluss zwischen i und k unterbrochen (gelbe LED I=0 leuchtet) und ist die Minimum-, Window- oder Minimum- und Maximumfunktion (2MIN+I=0 Inv., WIN+I=0 Inv., MIN/MAX+I=0 Inv.) gewählt, fallen die Ausgangsrelais Rel 1 und Rel 2 bei Stromflussunterbrechung ab (gelbe LED Rel 1 und LED Rel 2 leuchten nicht).

Ist jedoch die Maximumfunktion (2MAX+I=0 Inv.) gewählt, bleiben die Ausgangsrelais Rel 1 und Rel 2 bei Stromflussunterbrechung im angezogenen Zustand (gelbe LED Rel 1 und LED Rel 2 leuchten). Ist der Stromfluss wieder vorhanden, beginnt der Messzyklus mit dem Ablauf der eingestellten Anlaufüberbrückung (Start) (grüne LED U/t blinkt).

I=0 Inv. mit Minimumüberwachung (2MIN+I=0 Inv.)



I=0 Inv. mit Maximumüberwachung (2MAX+I=0 Inv.)

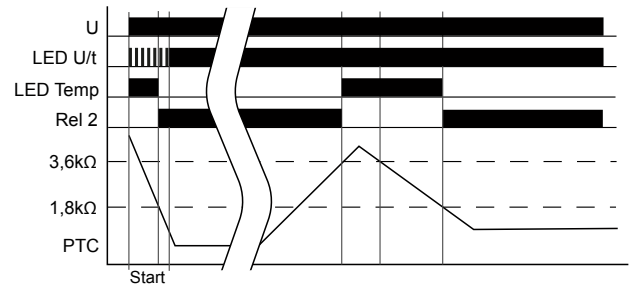


Temperaturüberwachung der Motorwicklung

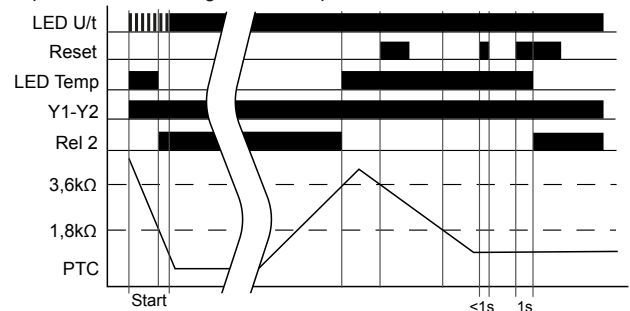
Ist beim Anlegen der Versorgungsspannung (grüne LED U/t leuchtet) der PTC-Summenwiderstand kleiner als $3.6k\Omega$ (Normaltemperatur des Motors), zieht das Ausgangsrelais Rel 2, sofern kein anderer Fehler anliegt an. Steigt der Summenwiderstand über $3.6k\Omega$ (mindestens einer der PTC's hat die Nennabschalttemperatur erreicht), fällt das Ausgangsrelais Rel 2 ab (gelbe LED Rel 2 leuchtet nicht) und ein Fehler wird angezeigt (rote LED Temp leuchtet). Das Ausgangsrelais Rel 2 zieht wieder an (gelbe LED Rel 2 leuchtet) wenn der PTC-Summenwiderstand wieder unter $1.8k\Omega$ gesunken ist (rote LED Temp leuchtet nicht) und der Fehler gelöscht wurde.

Wurde der Fehlerspeicher aktiviert und ist ein Fehler aufgetreten (rote LED Temp leuchtet), kann dieser durch eine mind. 1s lange Betätigung der Reset-Taste zurückgesetzt werden.

Temperaturüberwachung ohne Fehlerspeicher



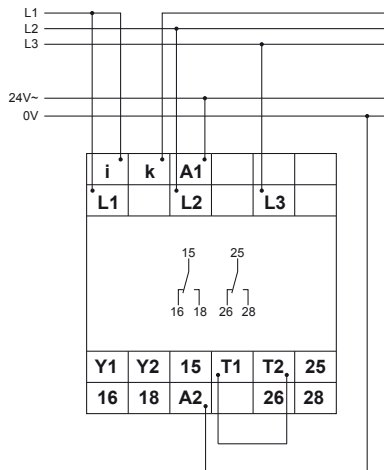
Temperaturüberwachung mit Fehlerspeicher



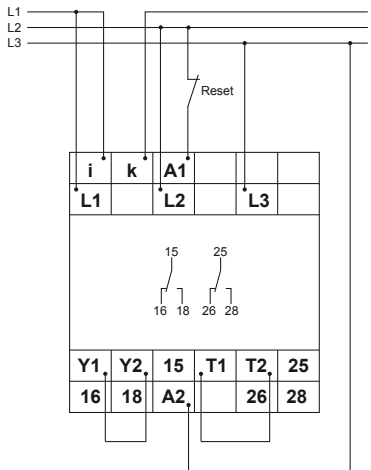
Hinweis: Für ein abermaliges Anziehen des Ausgangsrelais Rel 2, darf bei Drücken der Reset-Taste kein anderer Fehler anliegen!

Anschlussbilder

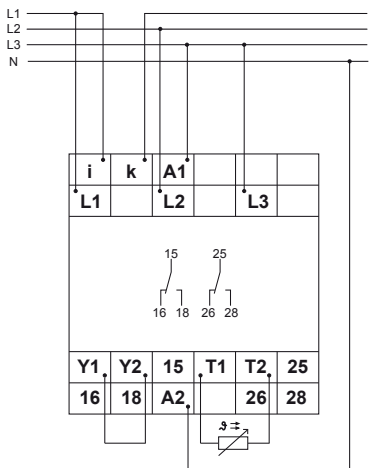
Anschluss 3~ 400/690V mit Powermodul 24V AC ohne Fehlerspeicher $I_N < 16A$



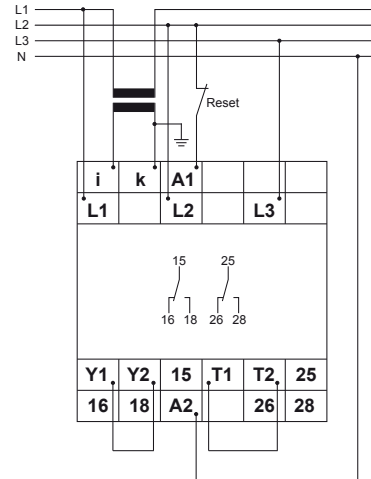
Anschluss 3~ 500V mit Powermodul 500V AC mit Fehlerspeicher $I_N < 16A$



Anschluss 3~ 230/400V mit Powermodul 230V AC mit Fehlerspeicher und Überwachung Temperaturfühler $I_N < 16A$



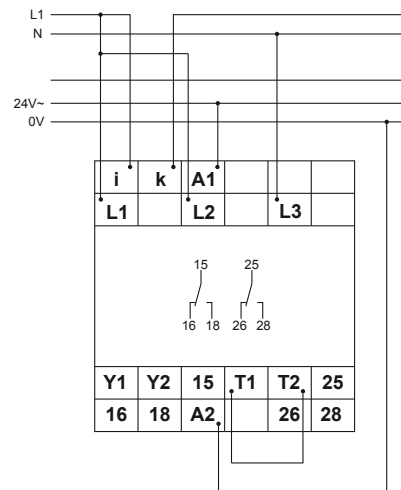
Anschluss 3~ 400/690V mit Powermodul 400V AC mit Fehlerspeicher und Stromwandler $I_N > 16A$



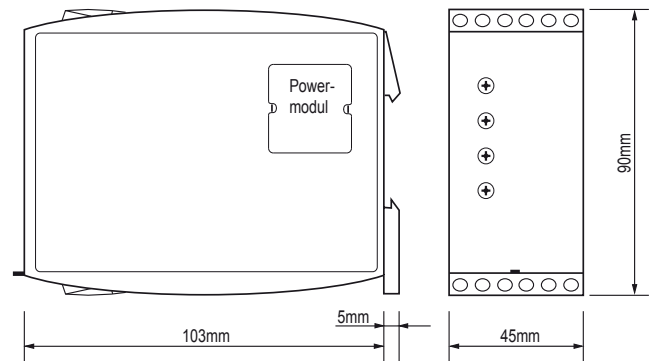
Hinweis:

Bei Arbeiten am Stromwandlerschaltkreis ist dieser sekundärseitig kurzzuschließen.

Anschluss 1~ mit Powermodul 24V AC ohne Fehlerspeicher $I_N < 16A$



Abmessungen



Dieses Gerät unterliegt der Elektro- und Elektronik-Altgeräteverordnung (WEEE) und darf nicht im normalen Hausmüll entsorgt werden. Das Gerät besteht aus Werkstoffen, die von darauf spezialisierten Recycling-Betrieben wiederverwertet werden können. Entsorgen Sie es entsprechend den nationalen gesetzlichen Bestimmungen.

TELE Haase Steuergeräte Ges.m.b.H.
 Voralberger Allee 38
 A-1230 Wien

AUSGABE 2017/01

Änderungen und Irrtümer vorbehalten

