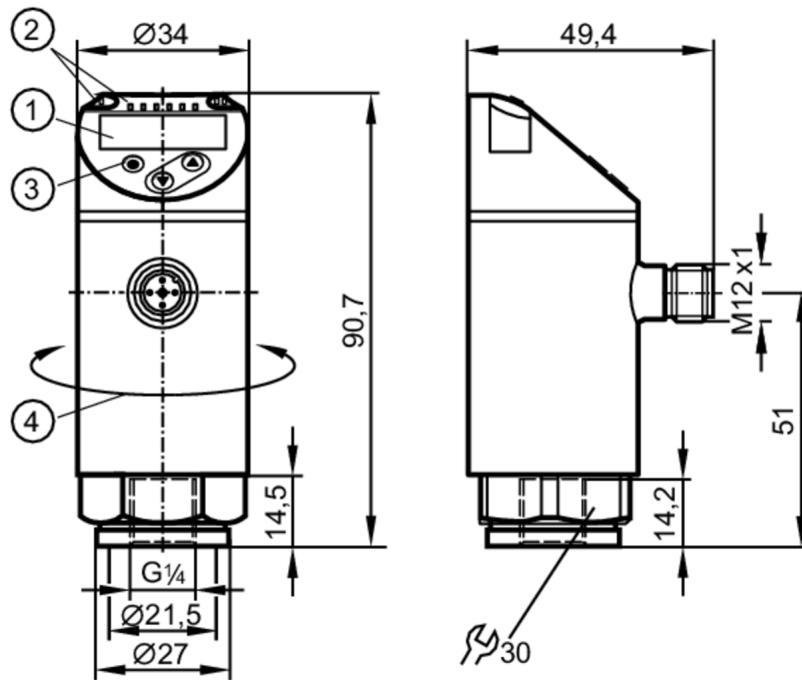




Elektronischer Drucksensor

PN-010-RER14-MFRKG/US/ IV



- 1 alphanumerische Anzeige 4-stellig rot / grün
- 2 LEDs Anzeigeeinheit / Schaltzustand
- 3 Programmiertaste
- 4 Gehäuseoberteil drehbar 345°



Produktmerkmale

Ausgangssignal	Schaltsignal; Analogsignal; IO-Link; (konfigurierbar)			
Messbereich	-1...10 bar	-14,6...145 psi	-100...1000 kPa	-0,1...1 MPa
Prozessanschluss	Gewindeanschluss G 1/4 Innengewinde			

Einsatzbereich

Besondere Eigenschaft	Vergoldete Kontakte		
Messelement	keramisch-kapazitive Druckmesszelle		
Applikation	für den industriellen Einsatz		
Medien	Flüssige und gasförmige Medien		
Mediumtemperatur [°C]	-25...80		
Min. Berstdruck	150 bar	2175 psi	15 MPa
Druckfestigkeit	75 bar	1087 psi	7,5 Mpa
Vakuumfestigkeit [mbar]	-1000		
Druckart	Relativdruck		



Elektronischer Drucksensor

PN-010-RER14-MFRKG/US/ IV

Elektrische Daten					
Betriebsspannung	[V]	18...30 DC; (nach EN 50178 SELV/PELV)			
Stromaufnahme	[mA]	< 35			
Min. Isolationswiderstand	[MΩ]	100; (500 V DC)			
Schutzklasse		III			
Verpolungsschutz		ja			
Bereitschaftsverzögerungszeit	[s]	0,3			
Watchdog integriert		ja			
Ein-/Ausgänge					
Anzahl der Ein- und Ausgänge		Anzahl der digitalen Ausgänge: 2; Anzahl der analogen Ausgänge: 1			
Ausgänge					
Gesamtzahl Ausgänge		2			
Ausgangssignal		Schaltsignal; Analogsignal; IO-Link; (konfigurierbar)			
Elektrische Ausführung		PNP/NPN			
Anzahl der digitalen Ausgänge		2			
Ausgangsfunktion		Schließer / Öffner; (parametrierbar)			
Max. Spannungsabfall Schaltausgang DC	[V]	2			
Dauerhafte Strombelastbarkeit des Schaltausgangs DC	[mA]	250			
Schaltfrequenz DC	[Hz]	< 500			
Anzahl der analogen Ausgänge		1			
Analogausgang Strom	[mA]	4...20; (skalierbar 1:5)			
Max. Bürde	[Ω]	500			
Analogausgang Spannung	[V]	0...10; (skalierbar 1:5)			
Min. Lastwiderstand	[Ω]	2000			
Kurzschlusschutz		ja			
Ausführung Kurzschlusschutz		getaktet			
Überlastfest		ja			
Mess-/Einstellbereich					
Messbereich		-1...10 bar	-14,6...145 psi	-100...1000 kPa	-0,1...1 MPa
Schaltpunkt SP		-0,96...10 bar	-14...145 psi		-0,096...1 MPa
Rückschaltpunkt rP		-0,98...9,98 bar	-14,2...144,8 psi		-0,098...0,998 MPa
Analogstartpunkt		-1...8 bar	-14,6...116 psi		-0,1...0,8 MPa
Analogendpunkt		1...10 bar	14,6...145 psi		0,1...1 MPa
In Schritten von		0,02 bar	0,2 psi		0,002 MPa
Genauigkeit / Abweichungen					
Schaltpunktgenauigkeit [% der Spanne]		< ± 0,4; (Turn down 1:1)			
Wiederholgenauigkeit		< ± 0,1; (bei Temperaturschwankungen < 10 K; Turn down 1:1)			



Elektronischer Drucksensor

PN-010-RER14-MFRKG/US/ IV

	[% der Spanne]	
Kennlinienabweichung	[% der Spanne]	$< \pm 0,25$ (BFSL) / $< \pm 0,5$ (LS); (Turn down 1:1; BFSL = Best Fit Straight Line (Kleinstwerteeinstellung); LS = Grenzpunkteinstellung)
Hysteresabweichung	[% der Spanne]	$< \pm 0,1$; (Turn down 1:1)
Langzeitstabilität	[% der Spanne]	$< \pm 0,05$; (Turn down 1:1; pro 6 Monate)
Temperaturkoeffizient Nullpunkt	[% der Spanne / 10 K]	0,5; (-25...80 °C)
Temperaturkoeffizient Spanne	[% der Spanne / 10 K]	0,2; (-25...80 °C)

Reaktionszeiten

Ansprechzeit	[ms]	$< 1,5$
Einstellbare Verzögerungszeit dS, dr	[s]	0...50
Dämpfung Schaltausgang dAP	[s]	0...4
Dämpfung Analogausgang dAA	[s]	0...4
Max. Anstiegszeit Analogausgang	[ms]	3

Software / Programmierung

Parametriermöglichkeiten	Hysteres / Fenster; Schließer / Öffner; Schalt-/Rückschaltverzögerung; Dämpfung; Anzeigeeinheit; Strom-/Spannungsausgang
--------------------------	--------------------------------------------------------------------------------------------------------------------------

Schnittstellen

Kommunikationsschnittstelle	IO-Link	
Übertragungstyp	COM2 (38,4 kBaud)	
IO-Link Revision	1.1	
SDCI-Norm	IEC 61131-9	
Profile	Smart Sensor: Process Data Variable; Device Identification, Device Diagnosis	
SIO-Mode	ja	
Benötigte Masterportklasse	A	
Prozessdaten analog	1	
Prozessdaten binär	2	
Min. Prozesszykluszeit	[ms] 2,3	
Unterstützte DeviceIDs	Betriebsart	DeviceID
	Default	859

Umgebungsbedingungen

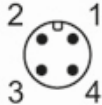
Umgebungstemperatur	[°C]	-25...80
Lagertemperatur	[°C]	-40...100
Schutzart		IP 65; IP 67

PY2094



Elektronischer Drucksensor

PN-010-RER14-MFRKG/US/ IV

Zulassungen / Prüfungen		
EMV	DIN EN 61000-6-2	
	DIN EN 61000-6-3	
Schockfestigkeit	DIN EN 60068-2-27	50 g (11 ms)
Vibrationsfestigkeit	DIN EN 60068-2-6	20 g (10...2000 Hz)
UL-Zulassung	Zulassungsnummer UL	J012
Druckgeräterichtlinie	Gute Ingenieurpraxis; verwendbar für Medien der Fluidgruppe 2; Medien der Fluidgruppe 1 auf Anfrage	
Mechanische Daten		
Gewicht [g]	238,5	
Werkstoffe	1.4404 (Edelstahl / 316L); PBT+PC-GF30; PBT-GF20; PC	
Werkstoffe in Kontakt mit dem Medium	1.4404 (Edelstahl / 316L); Al2O3 (Keramik); FKM	
Min. Druckzyklen	100 Millionen	
Anzugsdrehmoment [Nm]	25...35; (empfohlenes Drehmoment; Abhängig von Schmierung, Dichtung und Druckbelastung)	
Prozessanschluss	Gewindeanschluss G 1/4 Innengewinde	
Drosselement vorhanden	nein (nachrüstbar)	
Anzeigen / Bedienelemente		
Anzeige	Anzeigeeinheit	3 x LED, grün (bar, psi, MPa)
	Schaltzustand	2 x LED, gelb
	Messwerte	alphanumerische Anzeige, rot / grün 4-stellig
Bemerkungen		
Verpackungseinheit	1 Stück	
Elektrischer Anschluss		
Steckverbindung: 1 x M12; Kontakte: vergoldet		
		

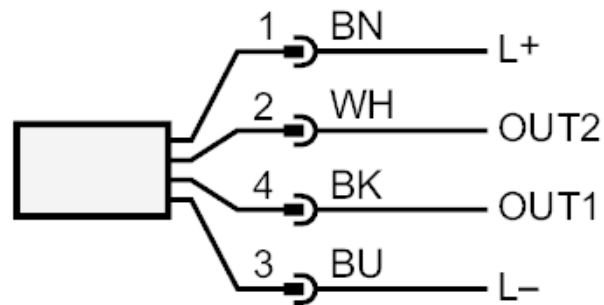
PY2094



Elektronischer Drucksensor

PN-010-RER14-MFRKG/US/ IV

Anschluss



OUT1	Schaltausgang
OUT2	Schaltausgang
	Analogausgang
	Adernfarben :
BK =	schwarz
BN =	braun
BU =	blau
WH =	weiß